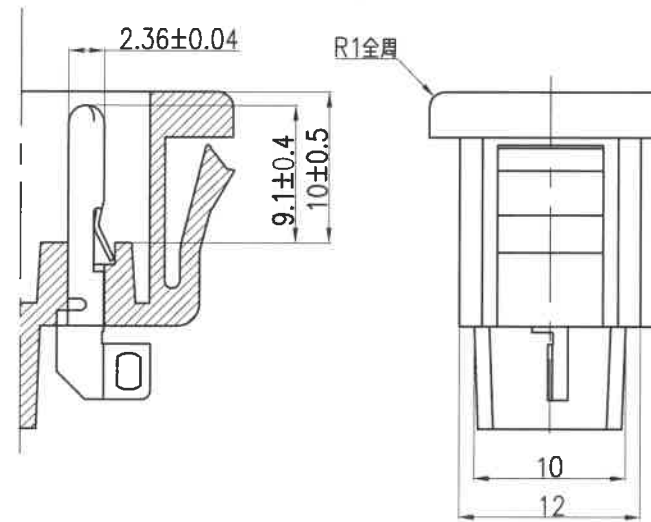
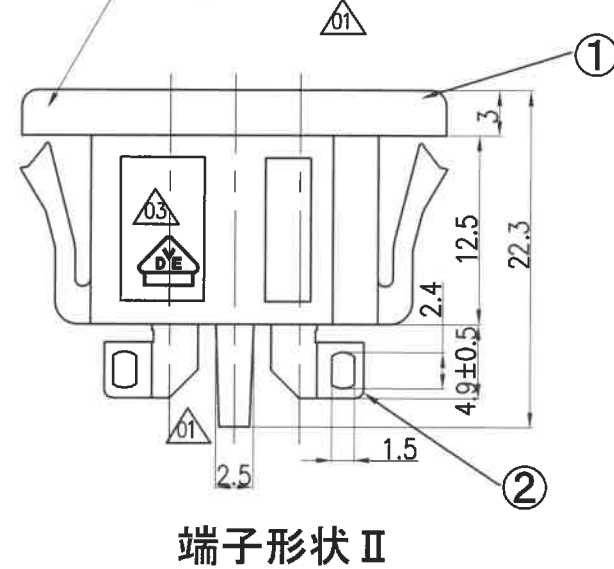
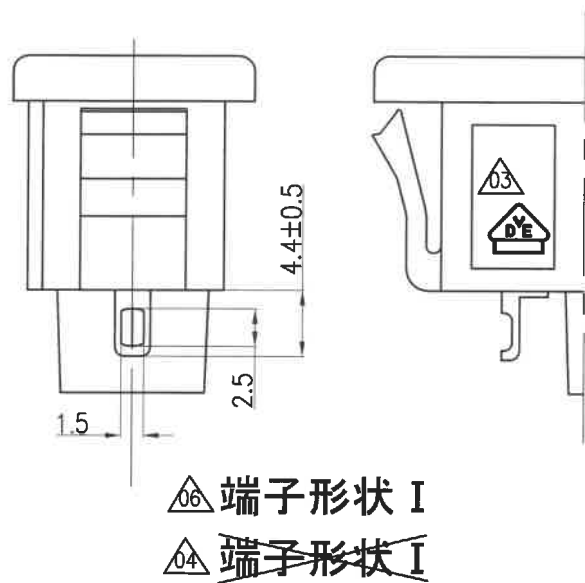
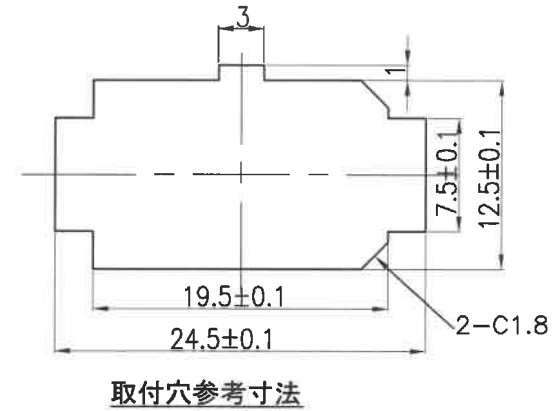
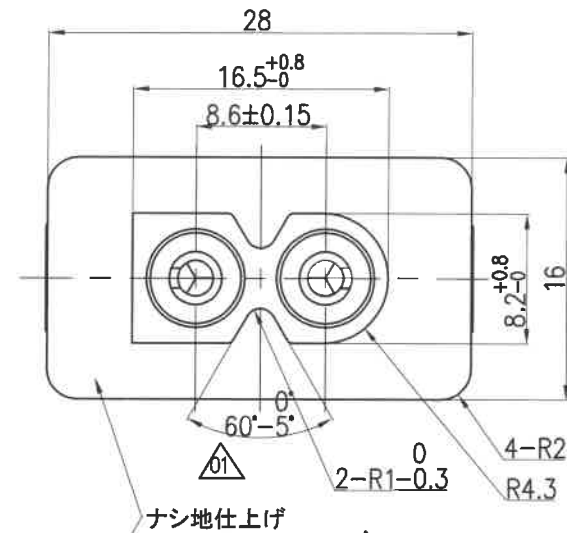
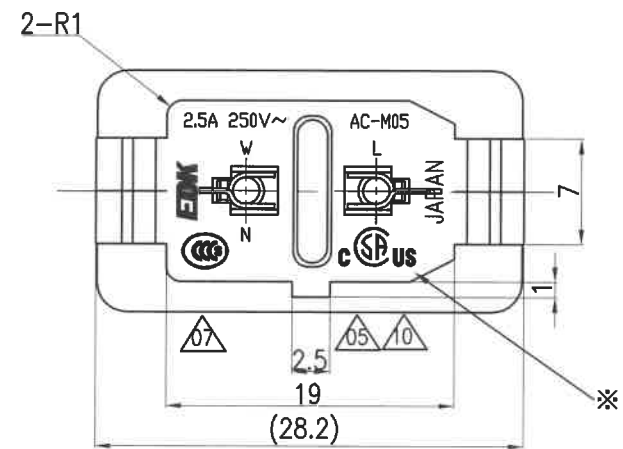


記号	来歴	年月日	氏名
△01	端子形状変更	H4.4.23	内田
△02	B作業追加	H5.5.29	下田
△03	VDE刻印追加	H5.9.07	宮田
△04	B作業削除	H18.8.24	高野
△05	ULレコグニションマーク変更	'08.03.20	望月
△06	B作業追加	'08.07.04	望月
△07	CCCマーク追加	'09.09.04	望月
△08	組立図番追記	'09.12.11	松原
△09	図面をCAD図に変更	'10.01.08	武川
△10	UL刻印削除、GSA→CSA/CUSに切り換え	'21.05.13	塚越



- 注意事項**
- 1)シャーシの材質は、金属とする。
 - 2)本品の適合するシャーシ板厚はt=0.8~1.3の範囲である。
 - 3)本品の取付方向は、シャーシのプレス打ち抜き方向と同一方向であること。
 - 4)※部、安全マーク刻印は、規格を取得後、順次刻印を行うこと。



作業	製品名	組立図番	仕様書No.	ボディ色	端子形状	摘要
△06	B AC-M05SB29	A23-0398B	K-3020	黒	I	
△04, △02	B AC-M05SB29		K-3020	黒	I	
	A AC-M05SB22	A23-0398A	K-3020	黒	II	
第三角法		尺度	一般許容差	名称 ACインレット AC-M05 (ハンダ付けタイプ)		
		2:1	±0.3	外形図		
設計	製図	検図	承認	記号	部門コード	整理番号
H4.02.26 内田	'10.01.08 武川	エコー電子 21.5.13 塚越	エコー電子 21.5.13 塚越	R 23	0714	△10