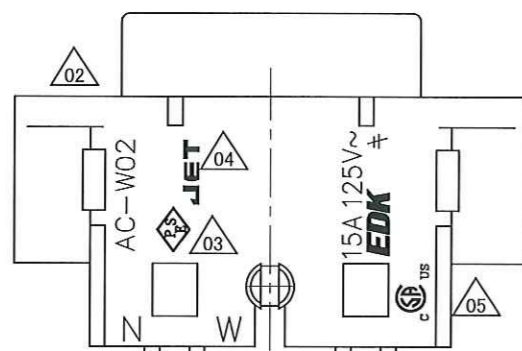
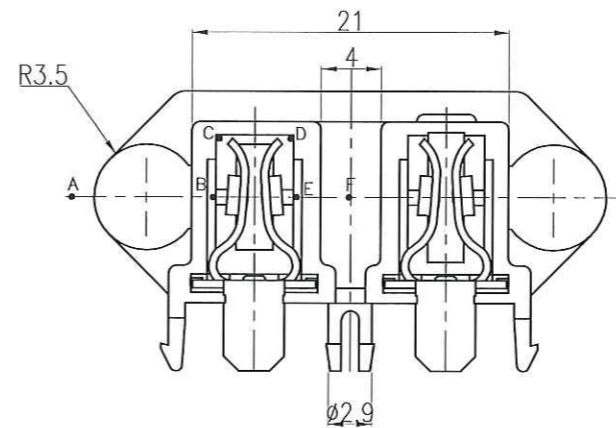
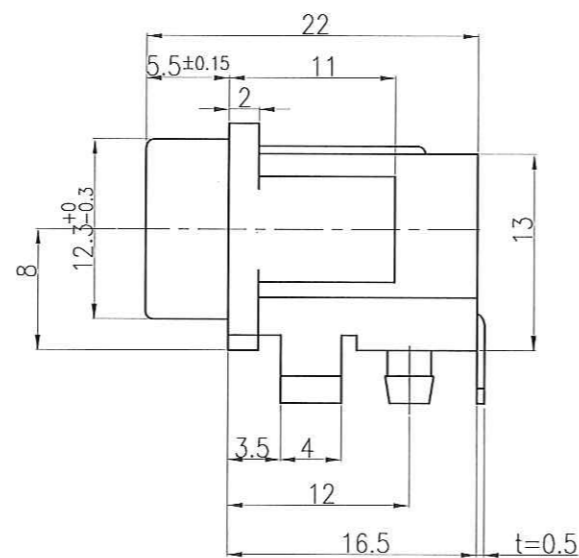
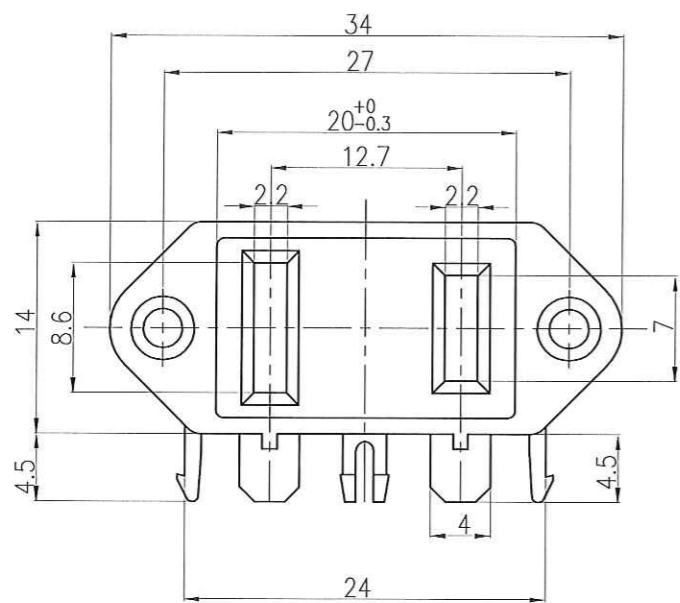
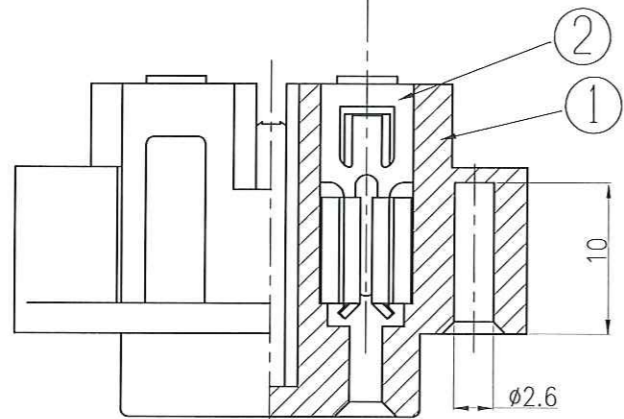


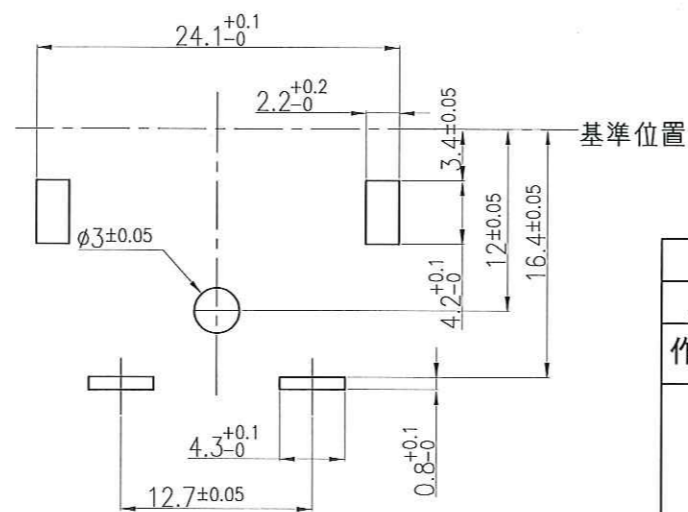
90

0761

AB-CD-EF 断面図



刻印詳細図



基板取付穴参考寸法
(基板厚 t = 1.6)

記号	来歴	年月日	氏名
△01	別途明記	'96.02.21	清水
△02	LISTED921 J RECEIPT 削除	'08.09.10	望月
△03	刻印追加	'08.09.10	望月
△04	JET 刻印追加	'08.09.10	望月
△05	CSAマーク変更	'08.09.10	望月
△06	旧図 書き換え	'16.04.25	武川

A	AC-W02PB04	A23-0303A	K-2026	黒	
作業	製品名	組立図番	仕様書No.	色	摘要
第三角法	尺度		一般許容差	名称	
	2/1		±0.2	アウトレット AC-W02	
設計	製図	検図	承認	記号	部門コード
1995.09.28 下田	2016.4.25 武川	16.4.25 渡辺	16.4.25 塚越	R	23
				整理番号	外形図
				0761	△06