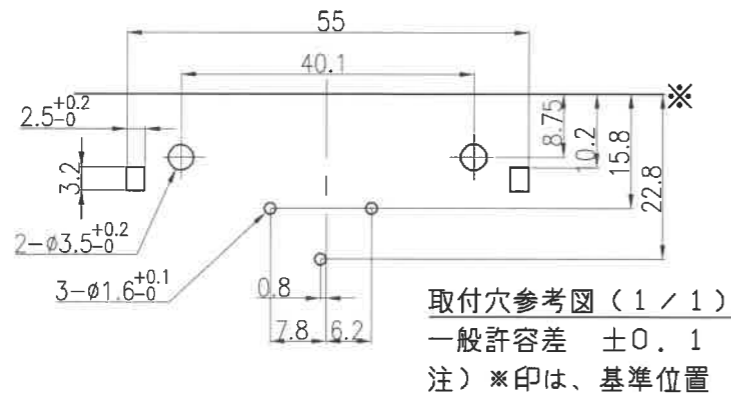
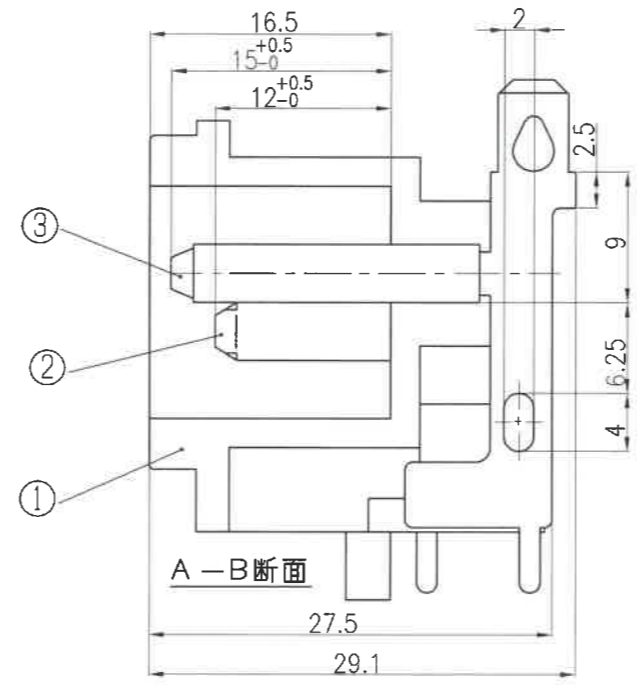
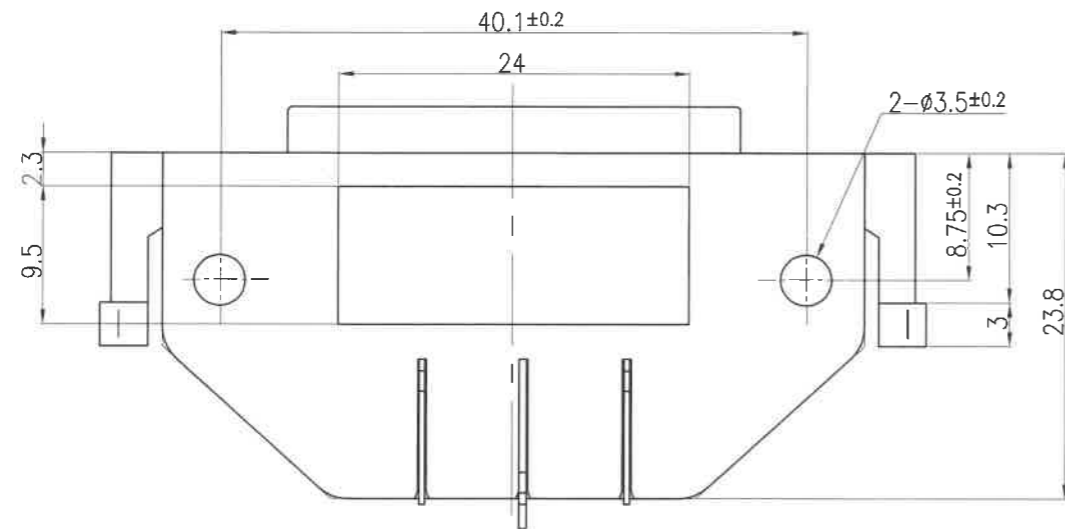
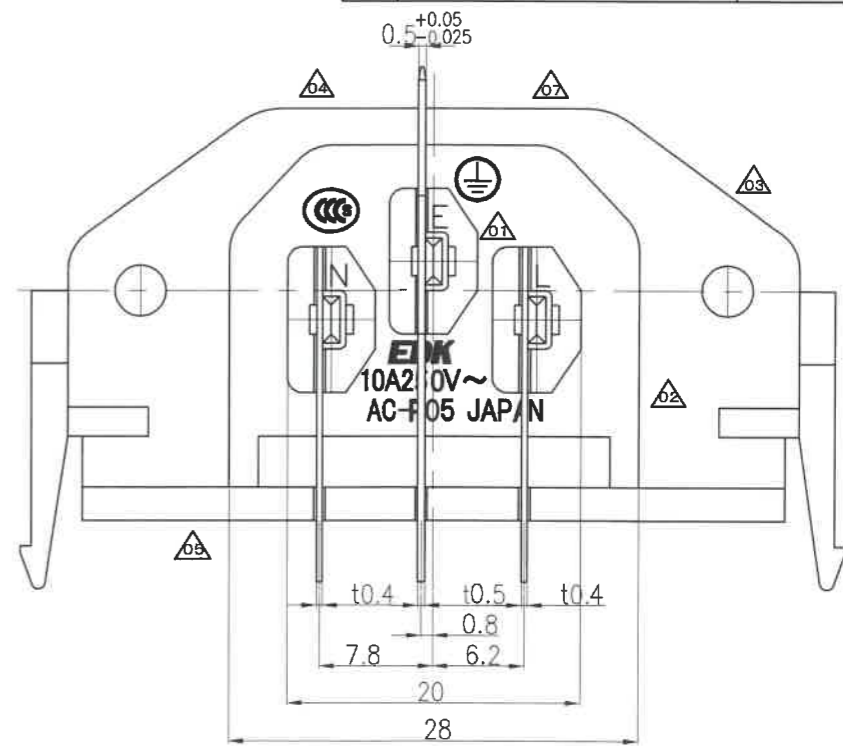
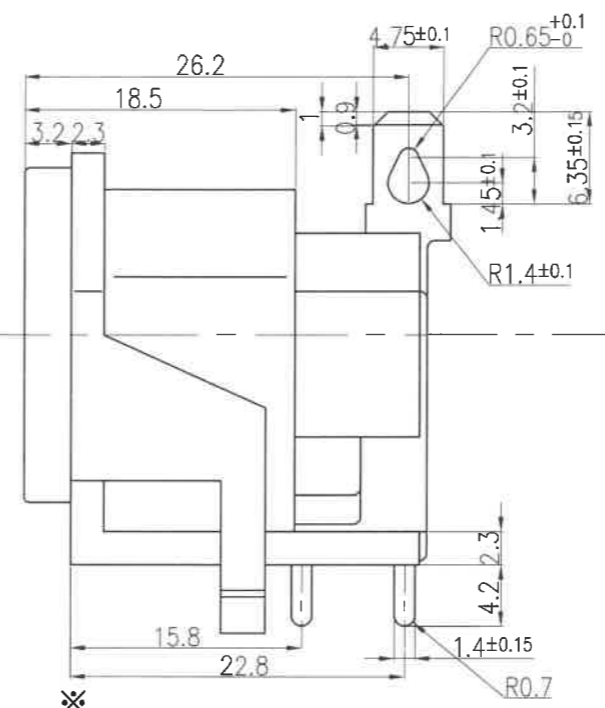
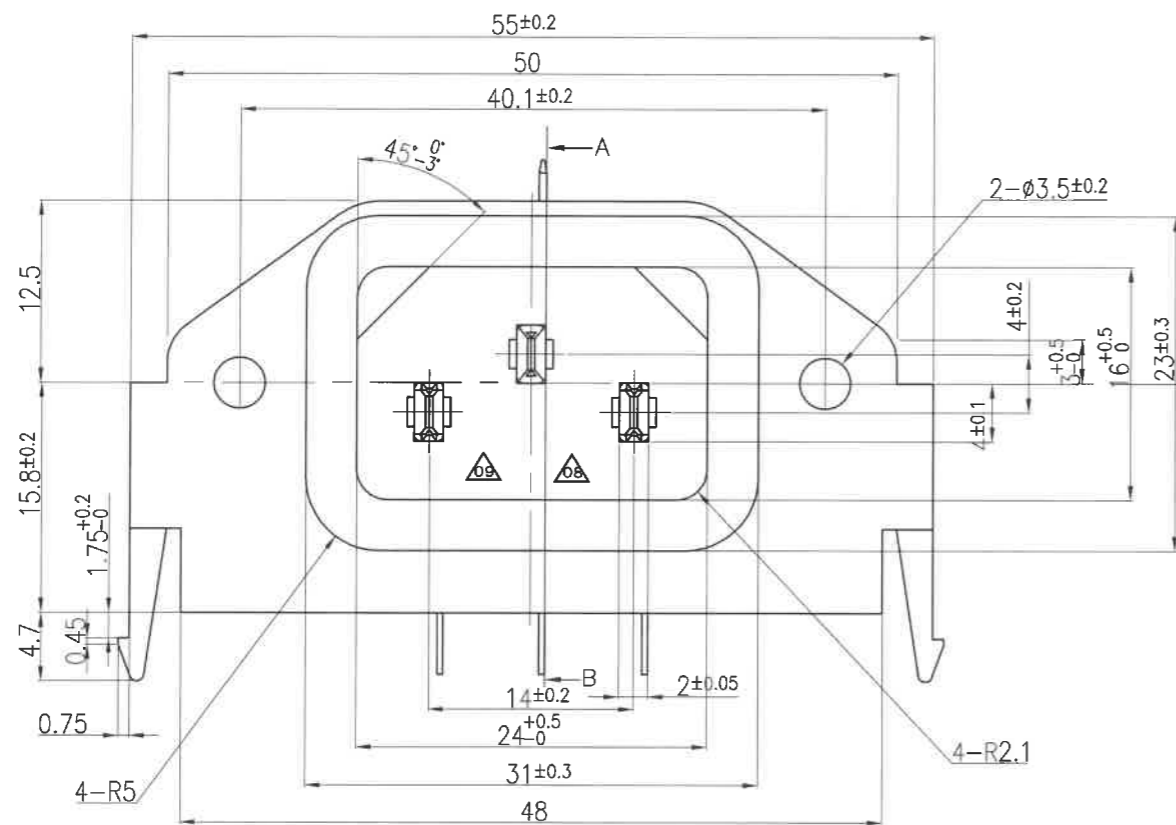


| 記号 | 来歴 | 年月日 | 氏名 | 記号 | 来歴 | 年月日 | 氏名 |
|----|-------|-----------|----|----|------------------------------------|----------|----|
| △7 | VDE削除 | '18.03.01 | 塚越 | △6 | L. E. N追加 | '97.1.23 | 松原 |
| △8 | CSA削除 | '18.06.01 | 塚越 | △5 | OVEマーク削除 | '08.4.25 | 望月 |
| △9 | UL削除 | '21.05.13 | 塚越 | △4 | SEMKO,FIMKO,KEMA,NEMKO,DEMKO,SEV削除 | '09.2.28 | 望月 |
| | | | | △3 | CCCマーク追加 | '09.8.20 | 望月 |
| | | | | △2 | 刻印指示訂正 | '11.7.12 | 川口 |
| | | | | △1 | 旧図書き換え | '12.7.25 | 武川 |



| | | | | | |
|---------------------|----------------------|---------------------|---------------------|---------------------|-----------------------|
| A | AC-P05CP26 | A230249-C | K-3010 | 黒色 | |
| 作業 | 機種名 | 組立図番 | 仕様書No. | 色 | |
| 第三角法 | | 尺度 | 一般許容差 | 名称 | |
| | | 2/1 | ±0.5 | AC-P05 インレット 外形図 | |
| 設計 '95.1.5 松原 | 製図 '12.7.25 武川 | 検図 21.5.13 塚越 | 承認 21.5.13 塚越 | 記号 R 23 | 部門コード 整理番号 0763 |