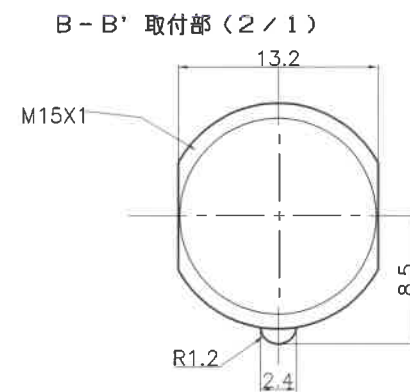
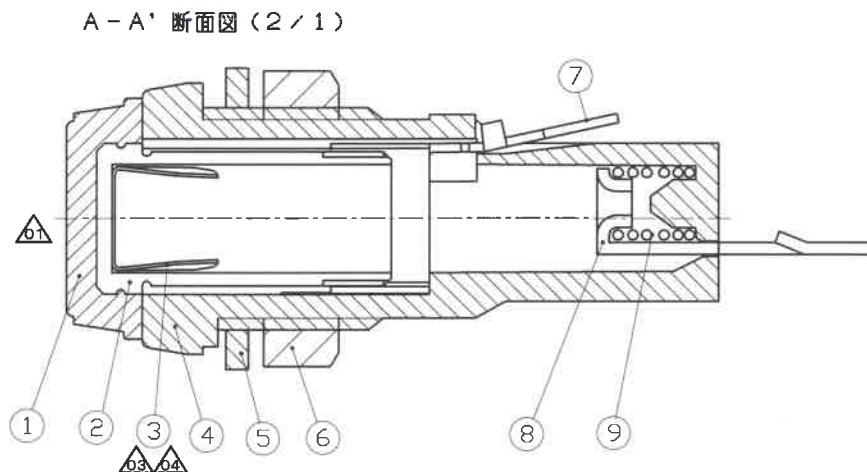
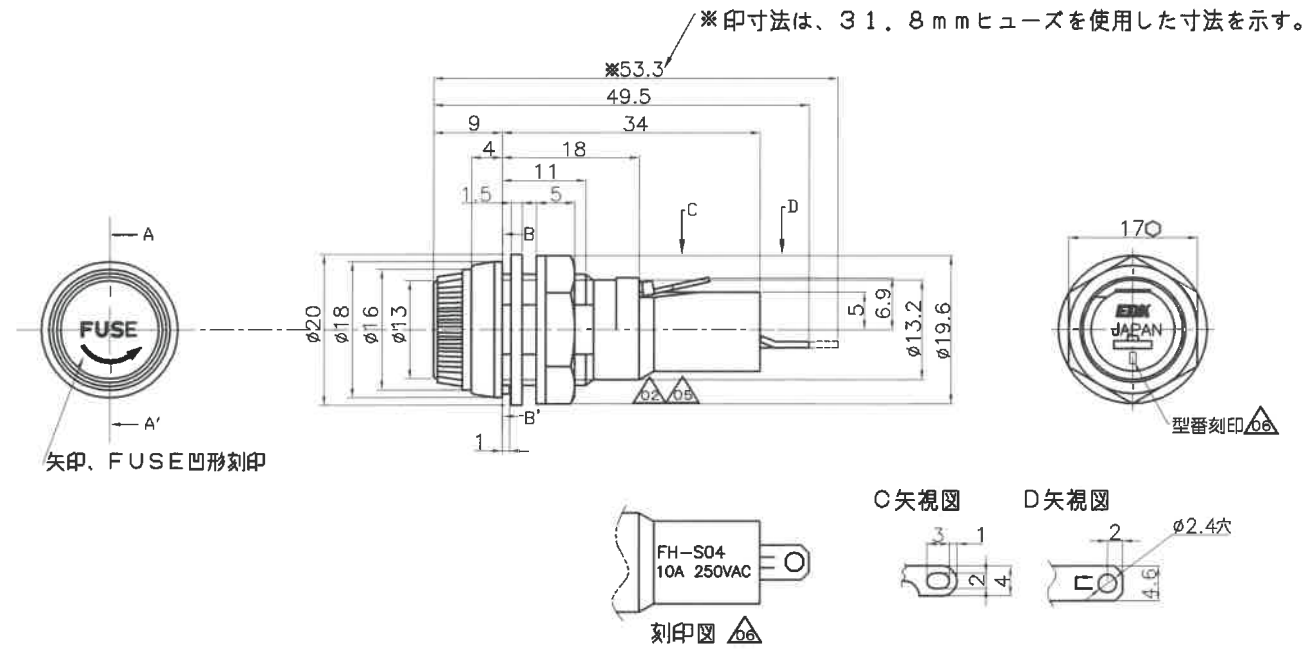


90 6LL0  
台異亜露

記号	来歴	年月日	氏名
△01	ラグ変更	1998.02.23	中村
△02	ULレコグニションマーク変更	2008.03.20	望月
△03	メッキ無しに変更	2012.10.17	川口
△04	△03を削除	2012.12.17	渡辺
△05	UL刻印削除(誤記訂正)	2016.06.15	塚越
△06	旧図書き換え、型番刻印指示追加、刻印図追加	2018.08.01	武川



A	FH-S04	A23-0319A	K-1061	
作業	製品名	組立図番	仕様書No.	備考
第三角法	尺度	一般許容差	名称 ヒューズホルダー	
	1/1	±0.5	FH-S04(凹形刻印、樹脂ナット) 外形図	
設計 1997.02.12 清水	製図 2018.08.01 武川	検図 18.8.01 塚越	承認 18.8.01 塚越	記号 部門コード R 23
整理番号			0779	△06

エコー電子株式会社