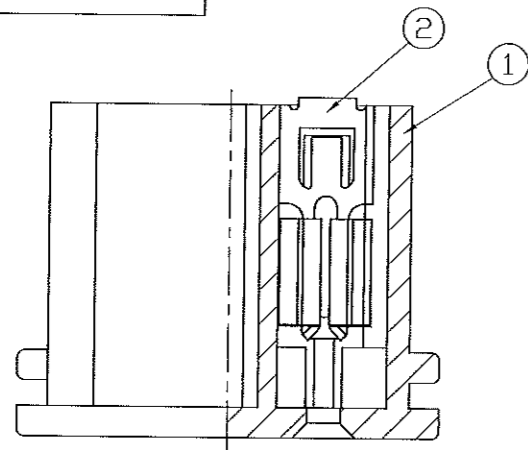
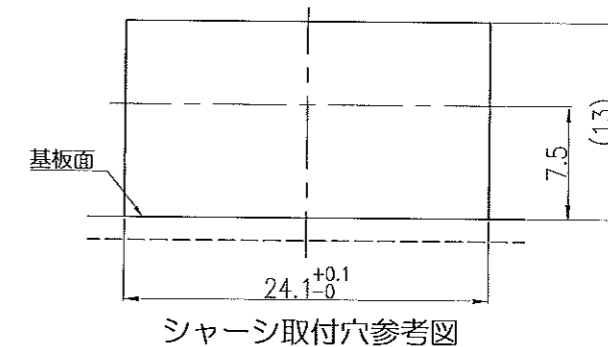
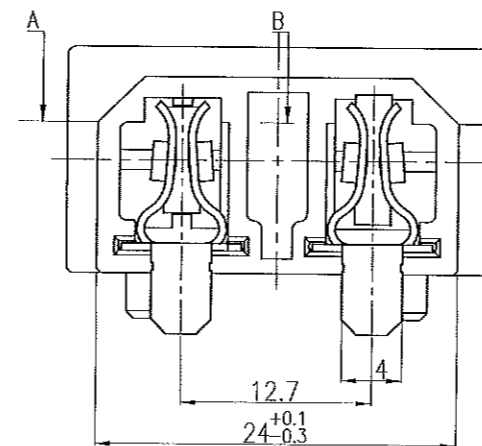
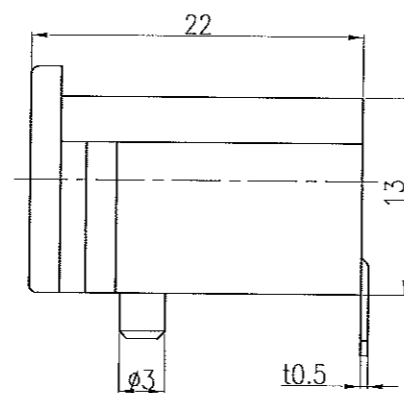
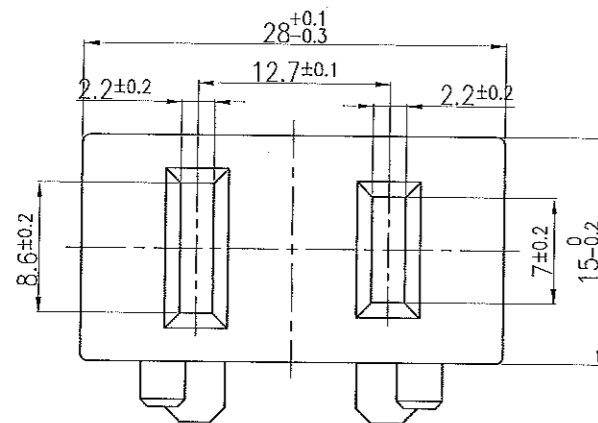


80 0780

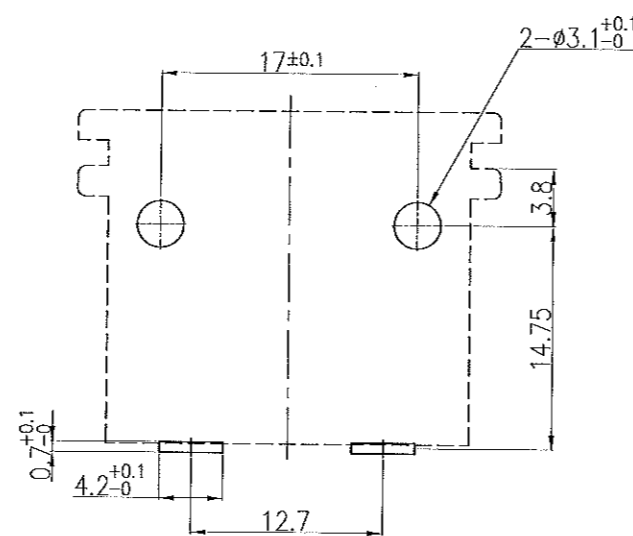
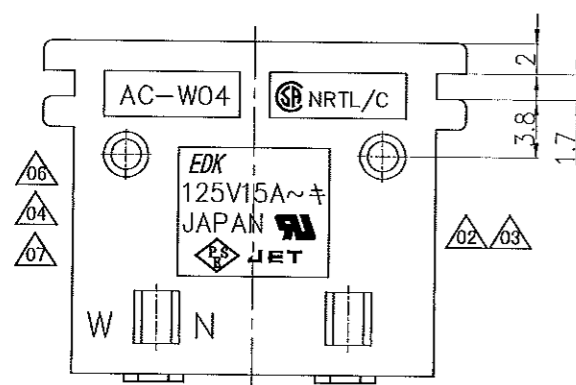
記号	来歴	年月日	氏名
△01	B作業追加	'98.07.25	山本
△02	ULマーク刻印追加	'99.06.10	長田
△03	ULマーク刻印変更	'08.03.20	望月
△04	◆JET刻印追加	'08.06.01	望月
△05	B作業削除	'09.11.05	望月
△06	刻印指示訂正	'12.04.11	川口
△07	刻印指示追加	'12.04.19	川口
△08	旧図書き換え	'15.04.20	武川



A-B 断面図



シャーシ取付穴参考図



基板取付穴参考図 (t 1.6)

△08, △01	-B	AC-W04PW16	A23-0320B	K-2029	白	
	A	AC-W04PB08	A23-0320A	K-2029	黒	
作業	製品名	組立図番	仕様書No.	色	摘要	
	第三角法	尺度	一般許容差	名称 スライドイン・タイプ		
		2/1	±0.3	AC-W04 P.C.端子		
				外形図		
設計	製図	検図	承認	記号	部門コード	整理番号
1997.03.01 福田	2015.04.20 武川	15.4.20 法藤	15.4.20 塚越	R	23	0780