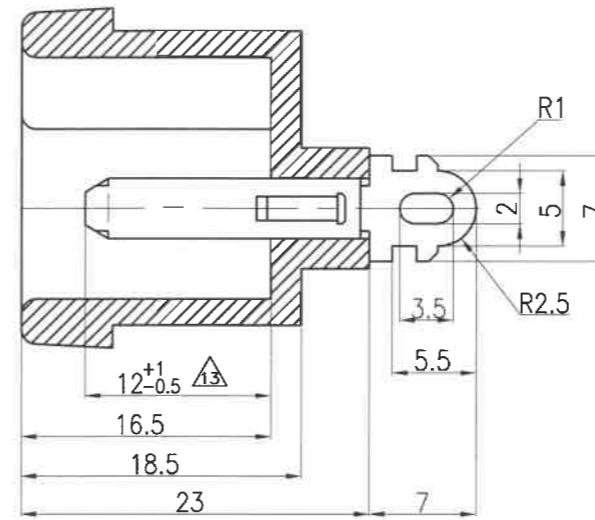
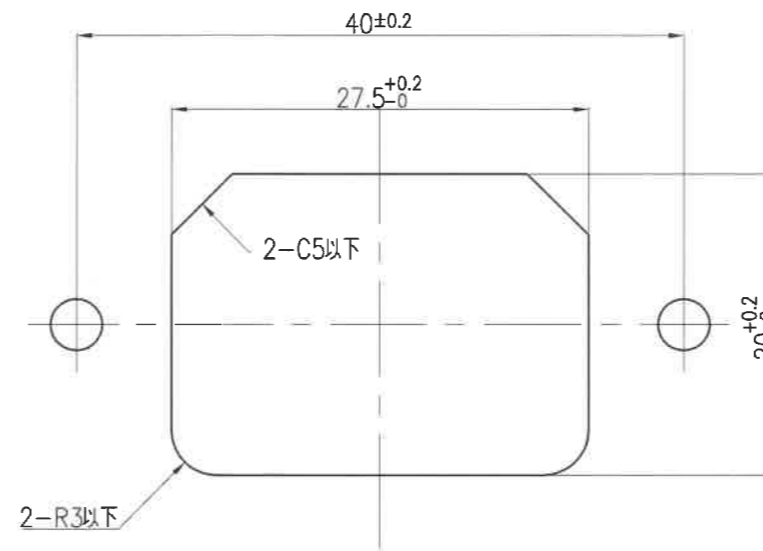


A-B断面図



取付穴参考図



記号	来歴	年月日	氏名
△01	図面書き直し、及び刻印追加	2000.05.25	斉藤
△02	倒れ防止リブ追加	2001.10.13	松原
△03	そり対策追加	2001.10.13	松原
△04	変更 24.25→24	2006.03.28	斉藤
△05	追記	2006.03.28	斉藤
△06	ULレコグニションマーク変更	2008.03.20	望月
△07	KEMAマーク削除	2009.02.28	望月
△08	DEMKOマーク削除	2009.02.28	望月
△09	NEMKOマーク削除	2009.02.28	望月
△10	FIMKOマーク削除	2009.02.28	望月
△11	SEVマーク削除	2009.02.28	望月
△12	CCCマーク追加	2009.08.20	望月
△13	公差誤記訂正	2011.08.23	川口
△14	旧図書き換え	2016.12.13	武川
△15	UL刻印削除、CSA→CSA/CUSに切り換え	2021.05.13	塚越

A	AC-P08CN27	A23-0322A	K-3035	黒	
作業	製品名	組立図番	仕様書No.	色	備考
第三角法	尺度	一般許容差		名称	
		2/1	±0.5	AC-P08(ハンダ端子) 2Pインレット	
設計	製図	検図	承認	記号	部門コード
'97.03.01	'16.12.13	工-設計 21.5.13 塚越	工-設計 21.5.13 塚越	R	23
福田	武川				
					整理番号
					0782
					外形図
					△15