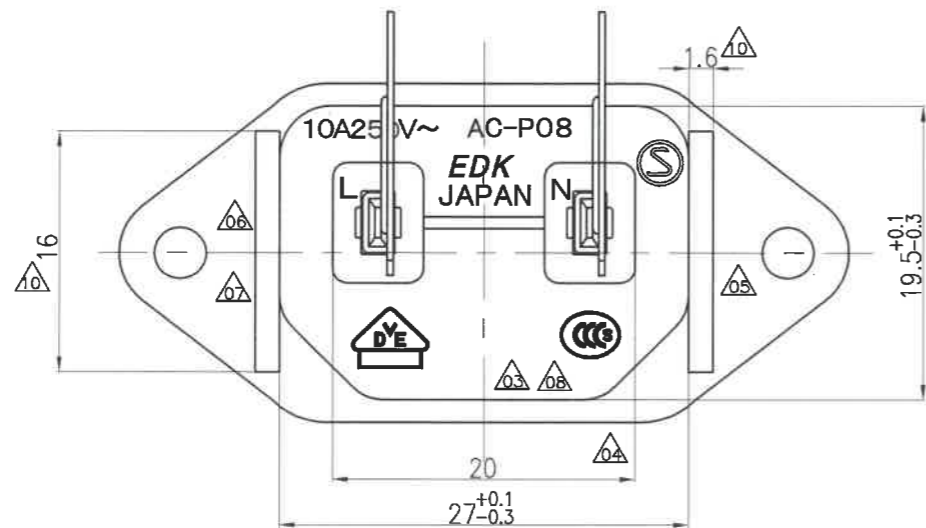
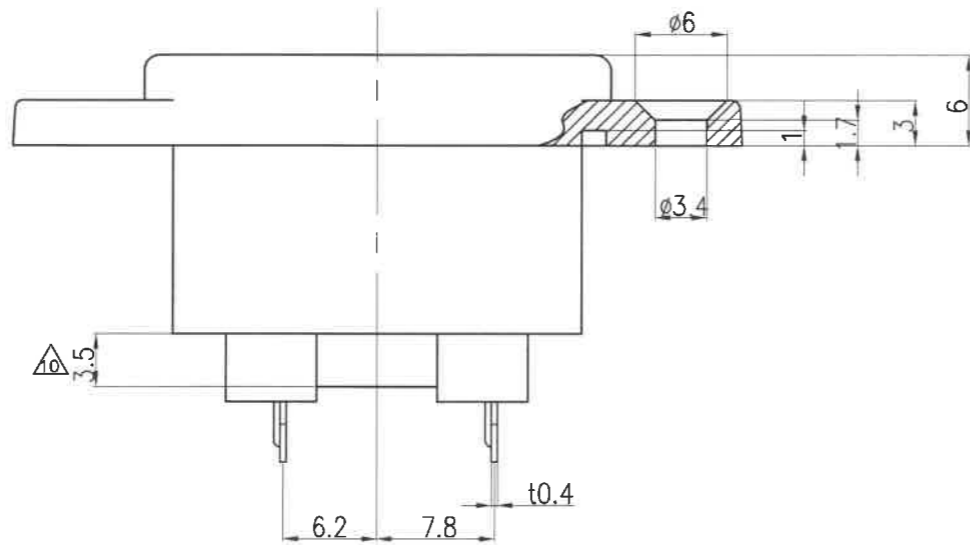
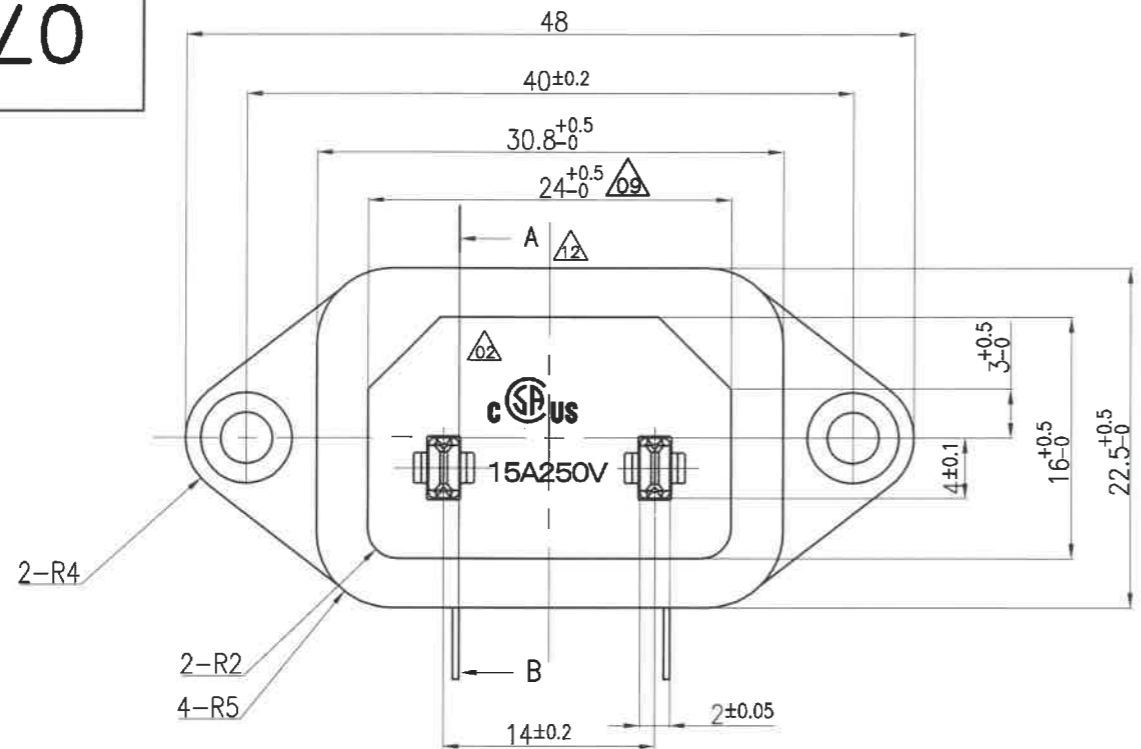
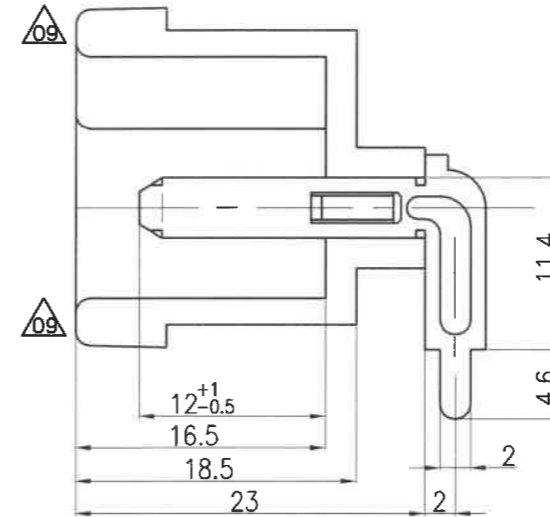


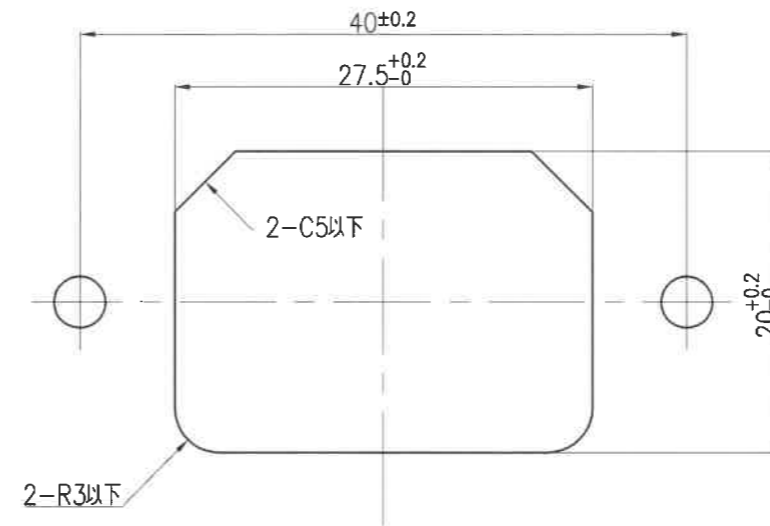
0785



A-B断面図



取付穴参考図



記号	来歴	年月日	氏名
△01	図面書き直し、及び刻印追記	2000.05.25	齊藤
△02	ULLロゴニシヨンマーク変更	2008.03.20	望月
△03	KEMAマーク削除	2009.02.28	望月
△04	DEMKOマーク削除	2009.02.28	望月
△05	NEMKOマーク削除	2009.02.28	望月
△06	FIMKOマーク削除	2009.02.28	望月
△07	SEVマーク削除	2009.02.28	望月
△08	CCCマーク追加	2009.08.20	望月
△09	形状誤記訂正、寸法 24.25→24	2016.12.09	塚越
△10	倒れ防止リブ追加、そり対策追加	2016.12.12	塚越
△11	旧図書き換え	2016.12.13	武川
△12	UL刻印削除、CSA→CSA/CUSに切り換え	2021.05.13	塚越

A	AC-P08CN28	A23-0322B	K-3035	黒	
作業	製品名	組立図番	仕様書No.	色	備考
第三角法		尺度 2/1	一般許容差 ±0.5	名称 AC-P08(PC端子) 2Pインレット 外形図	
設計 '97.03.01 福田	製図 '16.12.13 武川	検図 21.5.13 塚越	承認 21.5.13 塚越	記号 R 23	部門コード 23 整理番号 0785