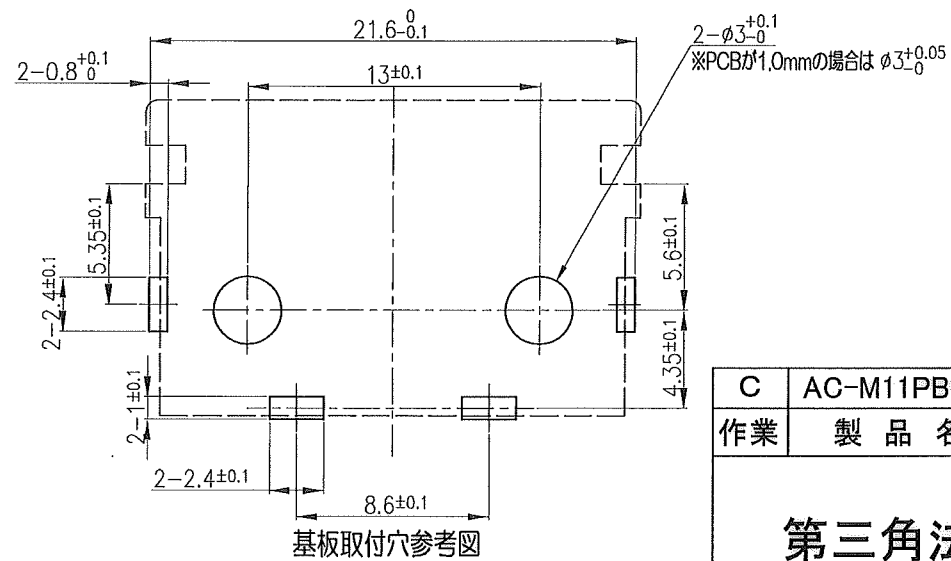
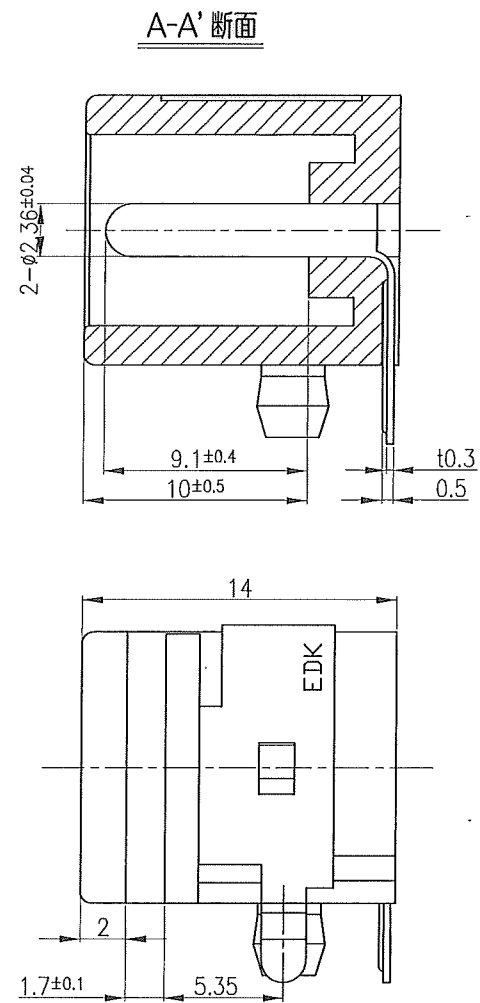
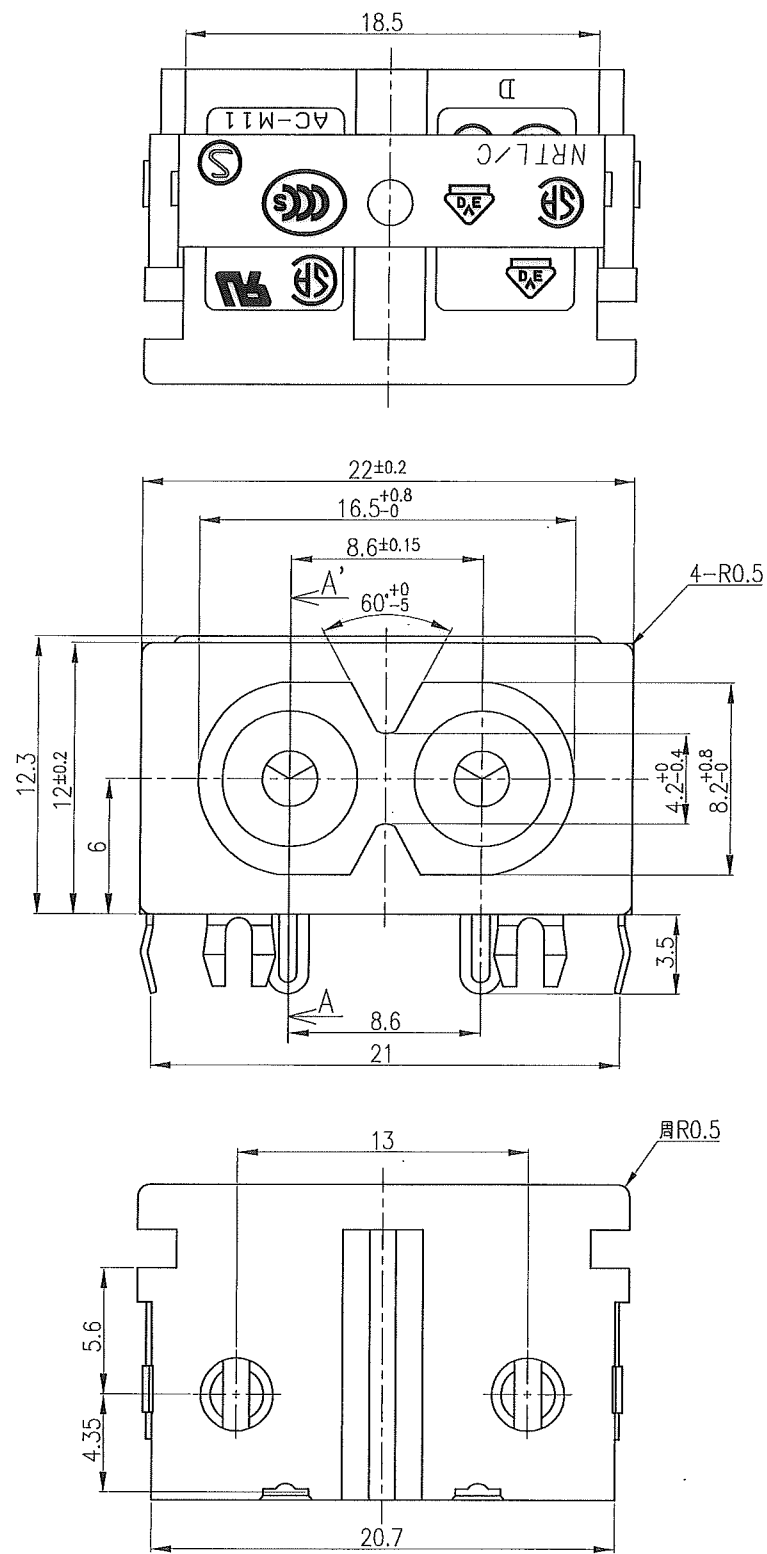


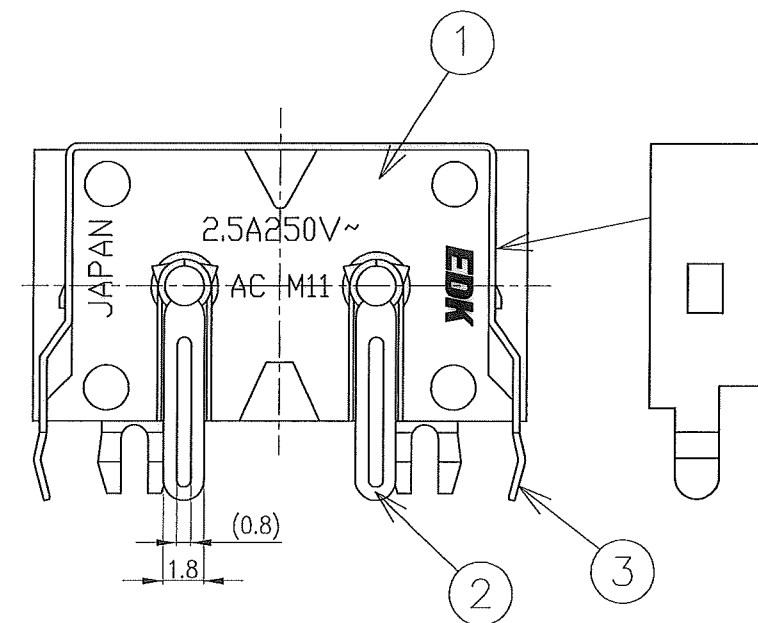
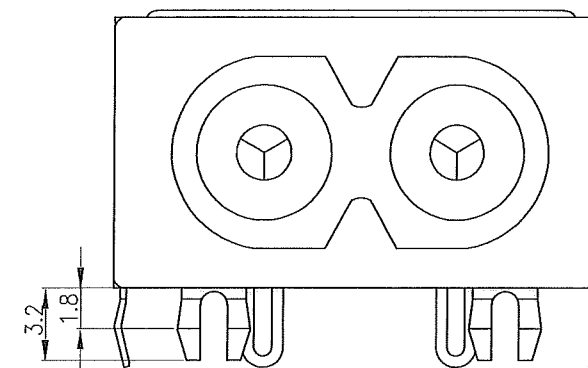
81 0793



使用部材

部番	部品名	材質	処理	難燃性
1	基台	PPE樹脂		UL94V-0
2	端子	銅合金(錫メッキ材)	錫メッキ	
3	固定金具	銅合金(錫メッキ材)	錫メッキ	

記号	来歴	年月日	氏名
△18	旧図書き換え	'11.11.07	武川



C	AC-M11PB53C	A23-0328Q	K-3037	黒	中国	t1.0mmからt1.6mmに対応
作業	製品名	組立図番	仕様書No.	色	生産場所	プリント基板の厚み
第三角法		尺度	一般許容差	名称		
		3/1	±0.3	無極タイプ M11 インレット 金具付 外形図		
設計	製図	検図	承認	記号	部門コード	整理番号
97.8.9 松原	2011.11.07 武川	2011.11.7 uico	2011.11.7 uico	R 23		0793