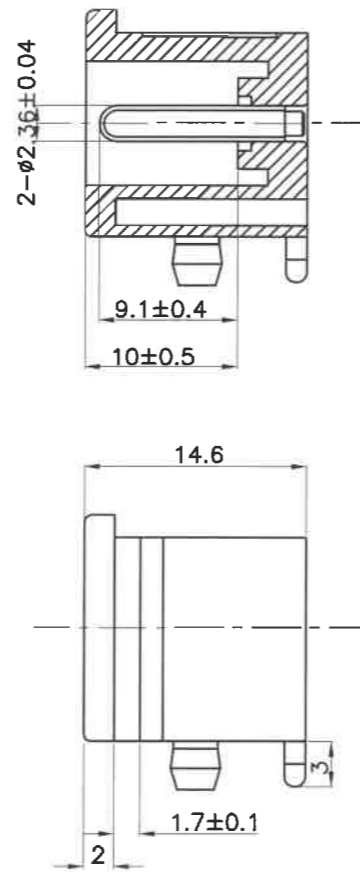
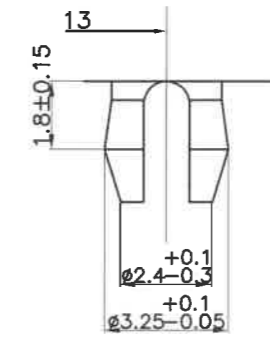
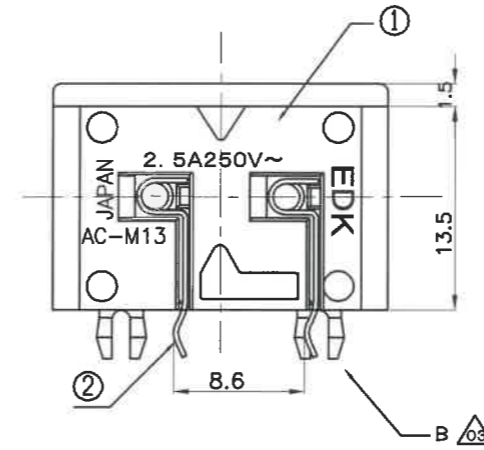


A-A' 断面



$\triangle$  使用部材

部番	部品名	材質	処理	難燃性
1	基台	PPE樹脂 $\triangle$		UL94V-0
2	端子	銅合金 [ $\triangle$ 錫メッキ材 ]		
		銅合金 $\triangle$	錫メッキ $\triangle$	



B部 5/1  $\triangle$

記号	来歴	年月日	氏名
$\triangle$ 01	使用部材欄追記	'98.3.3	中村
$\triangle$ 02	ULマーク刻印追加	'99.04.15	長田
$\triangle$ 03	B部寸法追記	'99.11.12	長田
$\triangle$ 04	取付穴参考図明記	'99.11.12	長田
$\triangle$ 05	ハンダメッキ→錫メッキ(誤記訂正)	2000.08.21	斉藤
$\triangle$ 06	銅合金+錫メッキを追記	2005.12.19	斉藤
$\triangle$ 07	ULレコグニションマーク変更	'08.03.20	望月
$\triangle$ 08	SEV、KEMA、DEMKO、NEMKO FIMKOマーク 削除	'09.02.28	望月
$\triangle$ 09	CCCマーク追加	'09.08.20	望月
$\triangle$ 10	材料変更	'09.08.20	望月
$\triangle$ 11	図面をCAD図に変更	'09.12.02	武川
$\triangle$ 12	UL刻印削除、CSA NRTL/C→CSA/CUSIに切り換え	'21.05.13	塚越

A	AC-M13PB56	A23-0330A	K-3039	黒	t1.0mm~1.6mmに対応
作業	品名	組立図番	仕様書 No.	色	プリント基板の厚み
第三角法	尺度	一般許容差	一般仕上	名称 無極タイプ	
	2/1	±0.3	—	M13 インレット	
設計	製図	検図	承認	記号	部門コード
97.08.11	'09.12.02			R 23	
松原	武川				整理番号
					0796
					$\triangle$ 12