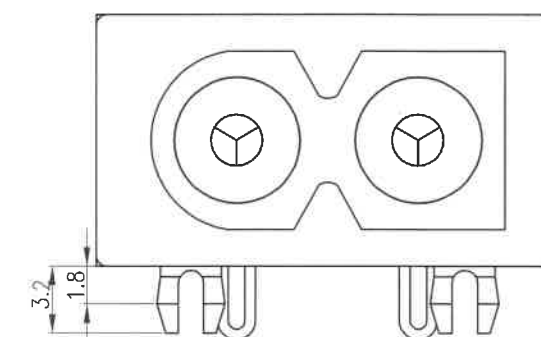
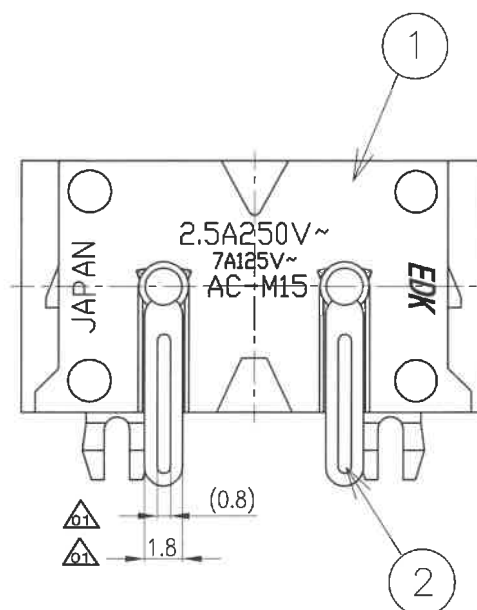
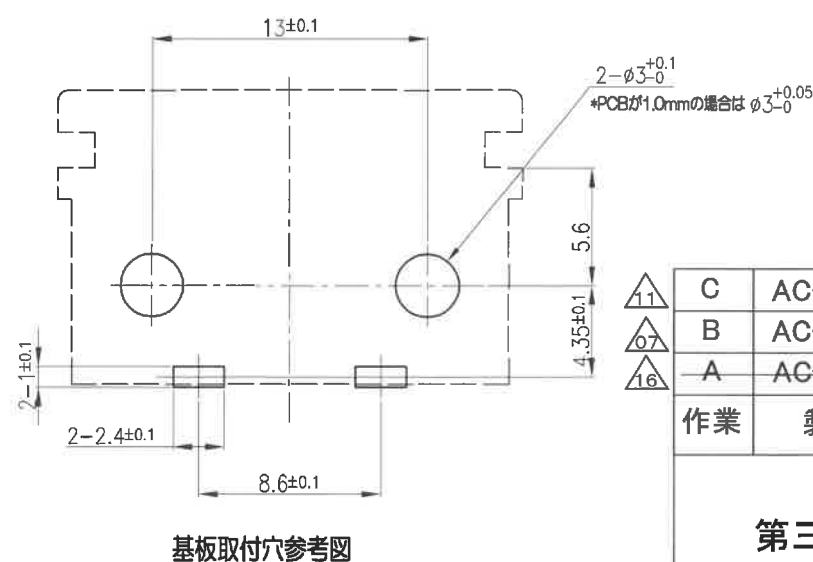
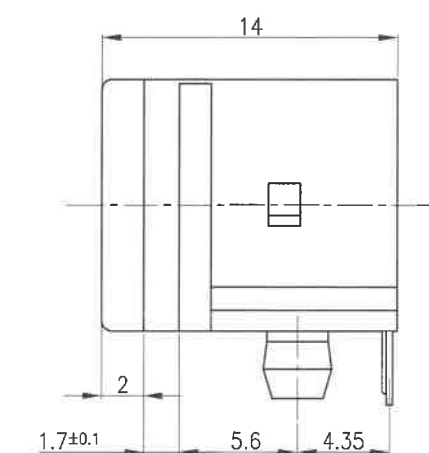
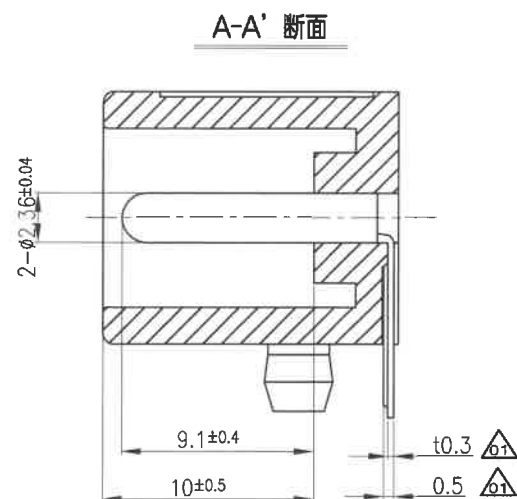
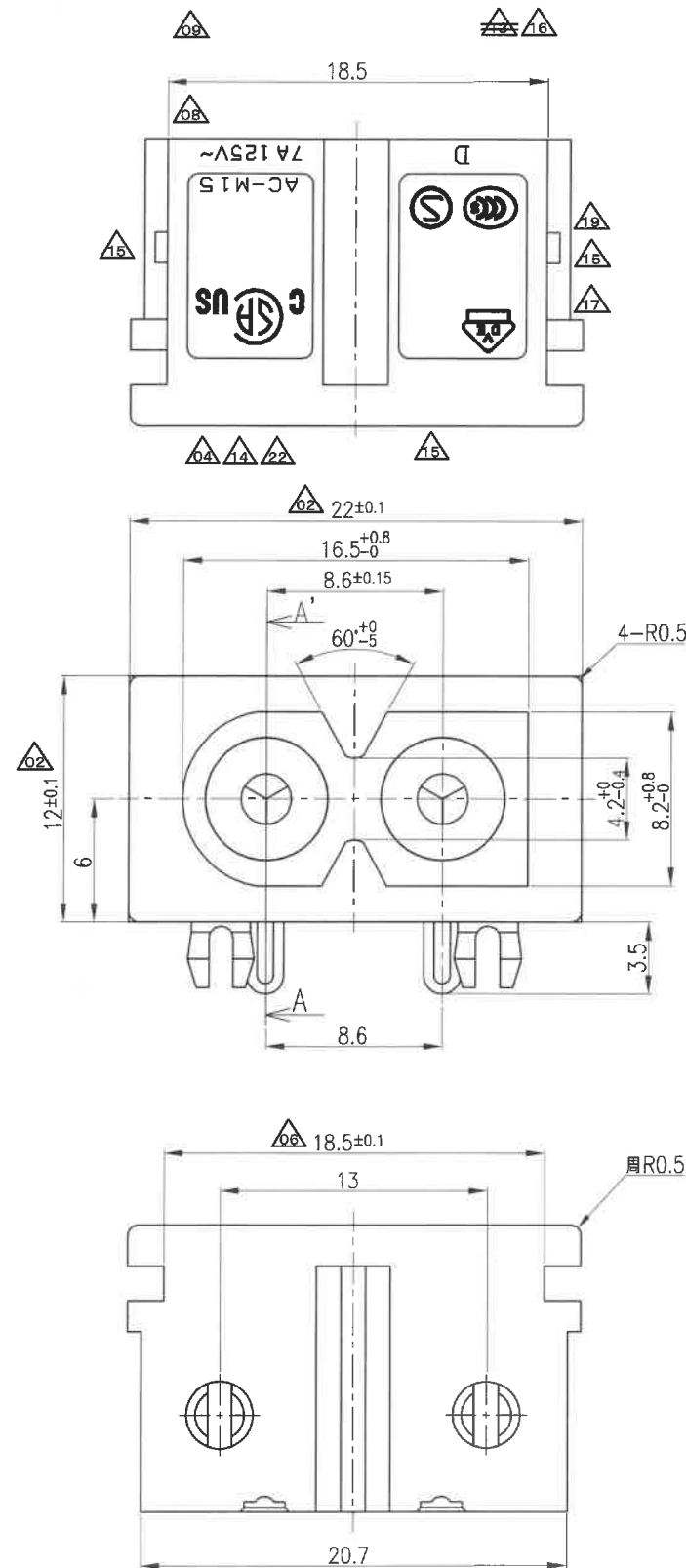


77 8670

△03 使用部材

部番	部品名	材質	処理	難燃性
1	基台	PPE樹脂 △18		UL94V-0
2	端子	銅合金 (△05 錫メッキ材)		
		銅合金 △12	錫メッキ △12	

記号	来歴	年月日	氏名
△01	寸法追記	'98.01.12	松原
△02	公差変更 0.2→0.1	'98.07.15	長田
△03	使用部材欄追記	'98.11.05	長田
△04	UL規格取得の為、刻印追加	'98.12.09	山本
△05	ハンダメッキ→錫メッキ(誤記訂正)	'00.08.31	小林
△06	寸法追記	'01.05.22	松原
△07	B作業追加	'01.12.03	小林
△08	刻印追加	'03.02.07	小林
△09	Cマーク追加	'03.02.19	小林
△10	生産場所追加	'03.04.30	小林
△11	E作業追加	'03.04.30	小林
△12	銅合金+錫メッキ を追記	'05.12.14	齊藤
△13	TKS生産品はD表示	'06.12.25	松原
△14	ULレコグニションマーク変更	'08.03.20	望月
△15	SEVマーク削除 KEMAマーク削除 DEMKOマーク削除 NEMKOマーク削除 FIMKOマーク削除	'09.02.28	望月
△16	作業A・△13 削除	'09.02.28	望月
△17	VDEマーク変更	'09.02.28	望月
△18	材料変更(PX9406)	'09.08.20	望月
△19	CCCマーク追加	'09.09.04	望月
△20	△16 の誤記訂正 (△13 削除の取消)	'09.09.09	望月
△21	図面をCAD図に変更	'10.04.28	武川
△22	UL刻印削除、CSA NRTL/C→CSA/CUSIに切り換え	'21.05.13	塚越



作業	製品名	組立図番	仕様書No.	色	生産場所	プリント基板の厚み
△11	C AC-M15PB58C	A23-0332H	K-3041	黒	中国	t=1.0mmから1.6mmに対応
△07	B AC-M15PC124	A23-0332F	K-3041	ケールシルバー	中国	t=1.0mmから1.6mmに対応
△16	A AC-M15PB58	A23-0332A	K-3041	黒	日本	t=1.0mmから1.6mmに対応

第三角法		尺度	一般許容差	名称	外形図	
		3/1	±0.3	有極タイプ	M15インレット	
設計	製図	検図	承認	記号	部門コード	整理番号
97.08.05	97.08.05	21.5.13	21.5.13	R	23	0798
松原	松原	塚越	塚越			△22