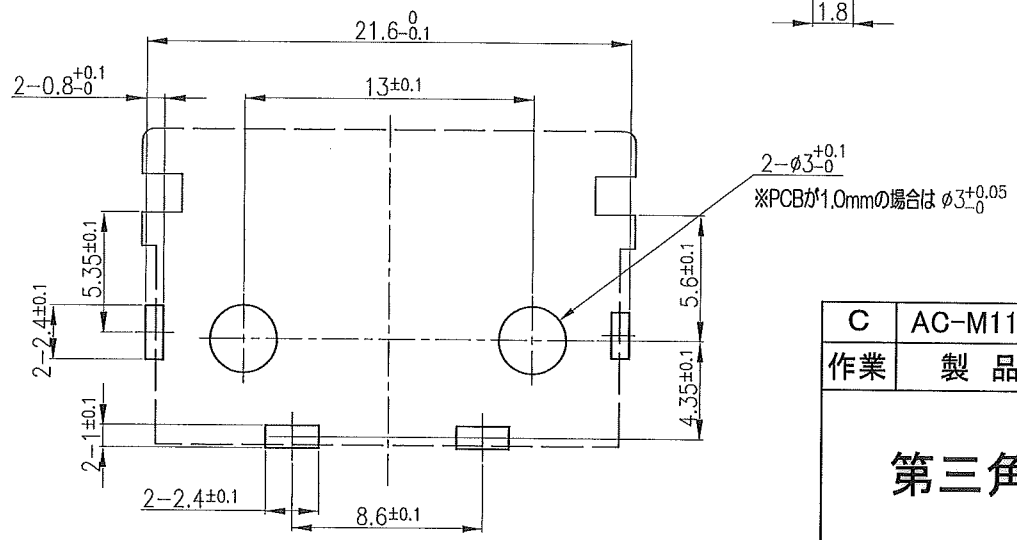
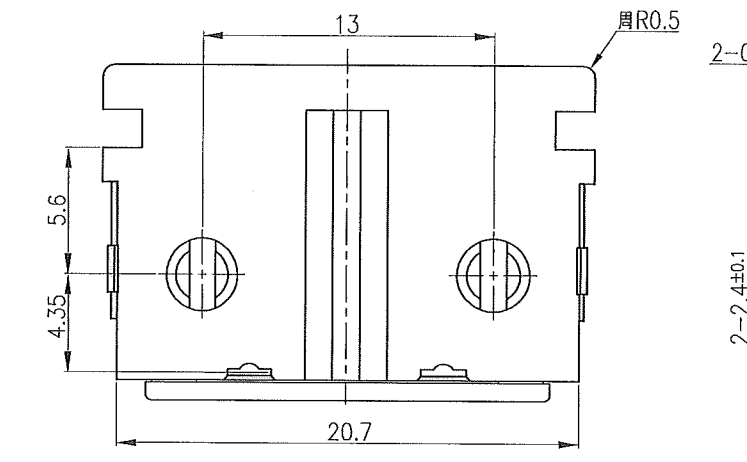
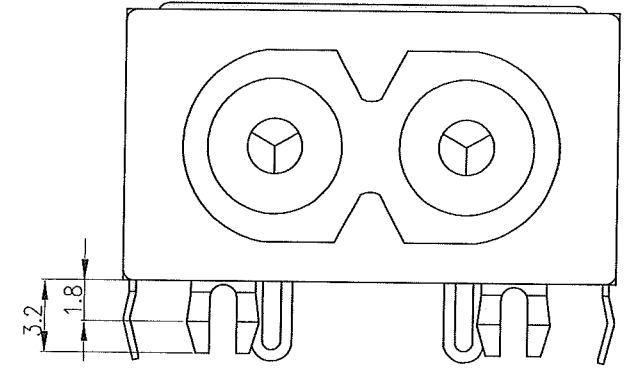
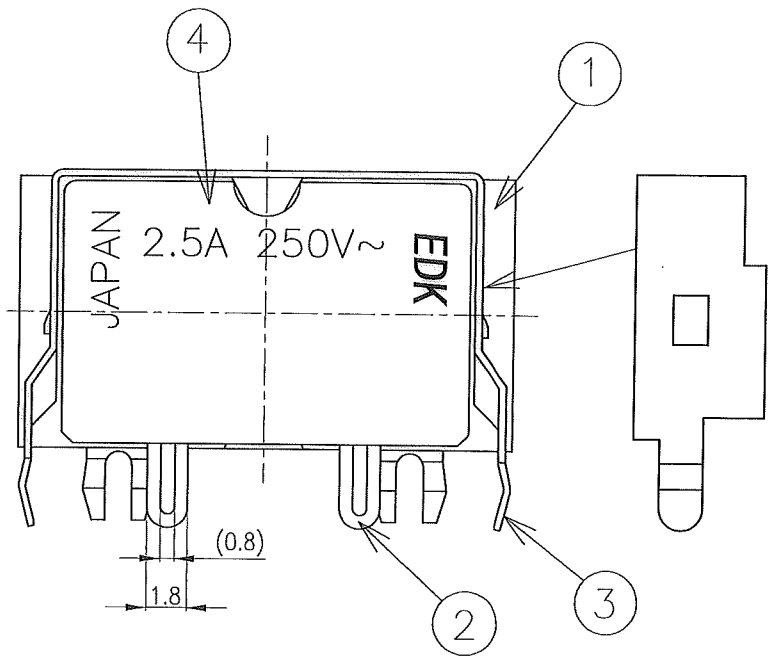
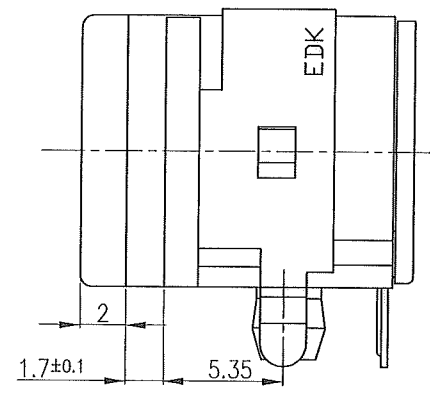
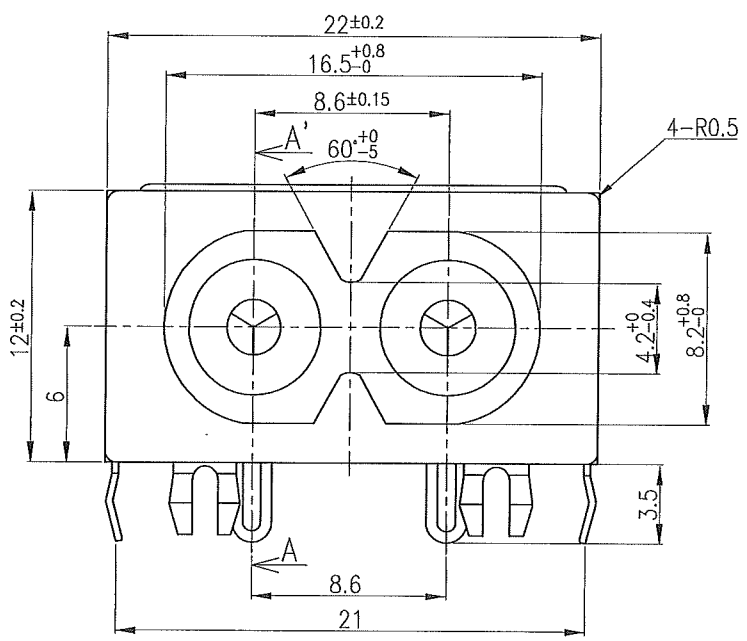
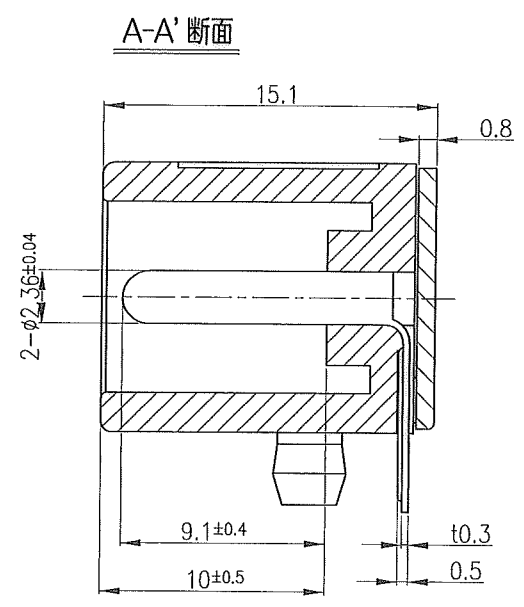
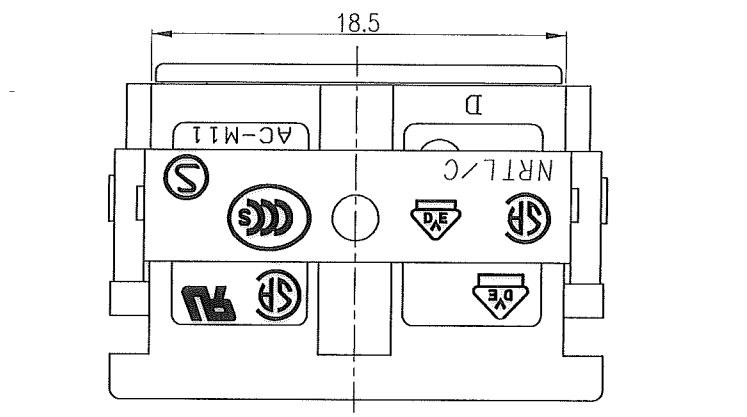


記号	来歴	年月日	氏名
△18	旧図書き換え	'11.11.07	武川

使用部材

部番	部品名	材質	処理	難燃性
1	基台	PPE樹脂		UL94V-0
2	端子	銅合金 (錫メッキ材)		
		銅合金	錫メッキ	
3	固定金具	銅合金 (錫メッキ材)		
		銅合金	錫メッキ	
4	絶縁板	PPE樹脂		UL94V-0



C	AC-M11PB73C	A23-0328Y	K-3037	黒	黒	中国	t1.0mmからt1.6mmに対応
作業	製品名	組立図番	仕様書No.	ボディ色	裏ワタ色	生産場所	プリント基板の厚み
第三角法		尺度	一般許容差		名称		
		3/1	±0.3		無極タイプ M11 インレット 金具付、フタ付 外形図		
設計	製図	検図	承認	記号	部門コード	整理番号	
97. 9. 11 松原	2011.11.07 武川	2011.11.7 u/r	2011.11.7 u/r	R	23	0812	