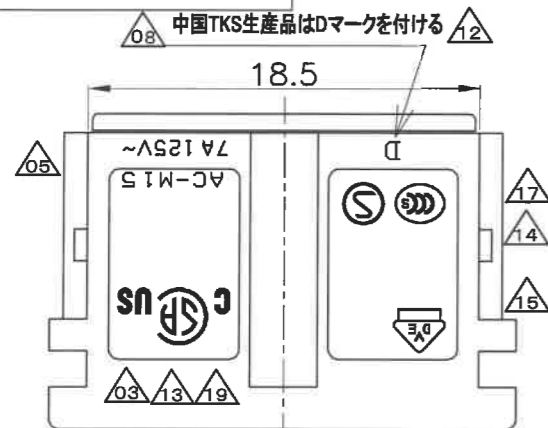
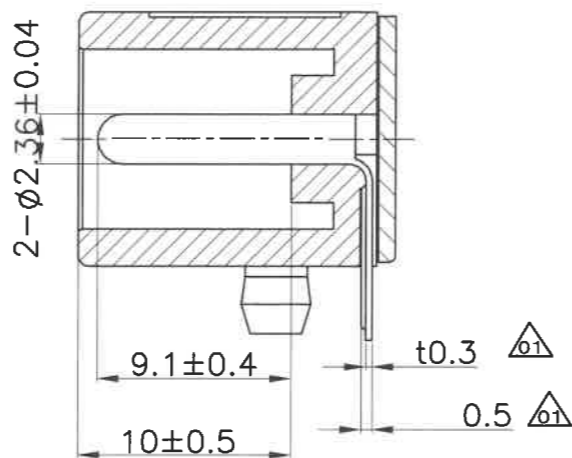


6L L180

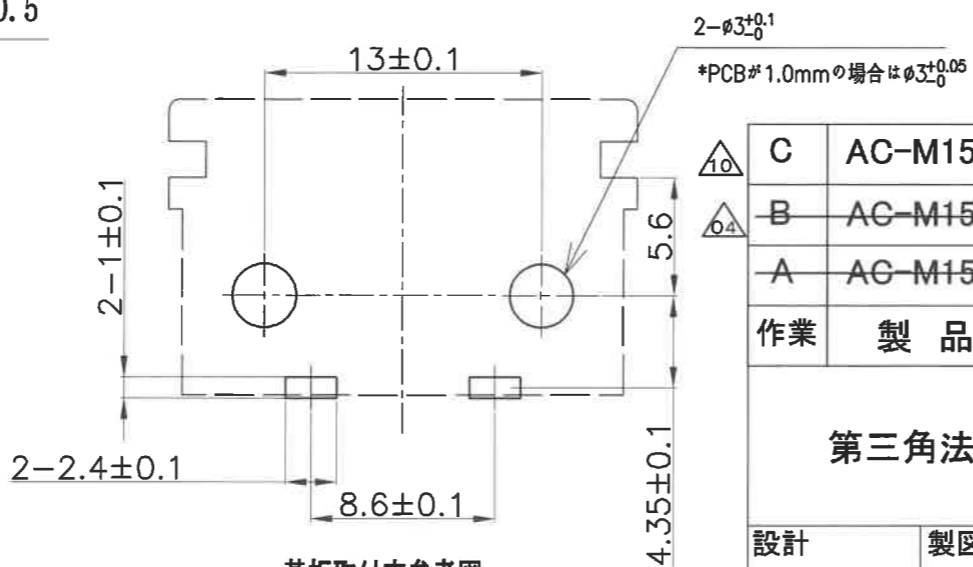
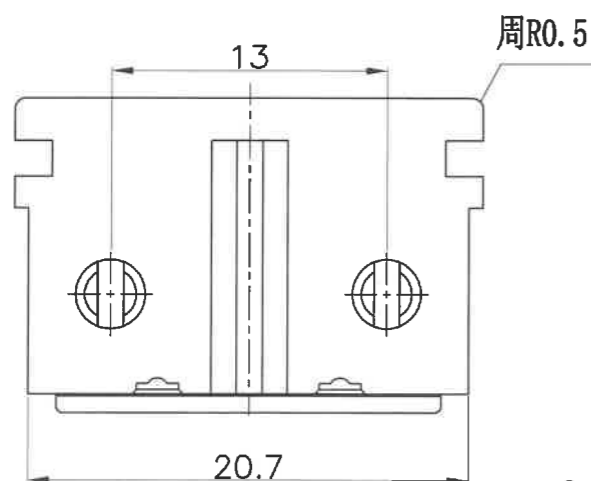
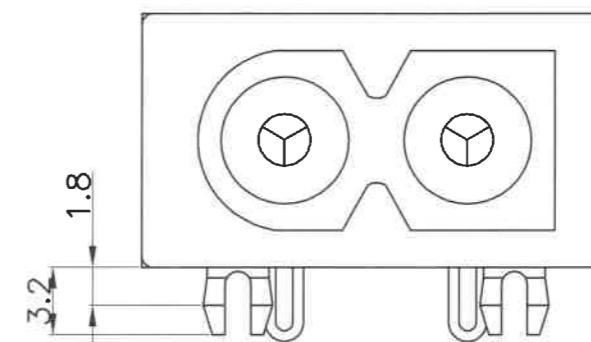
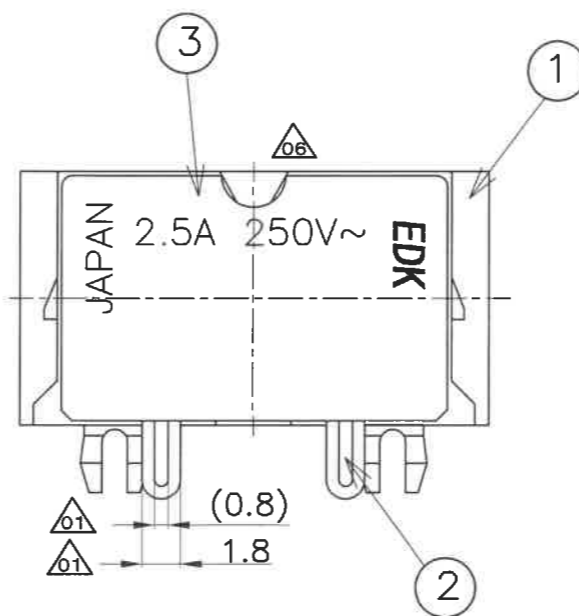
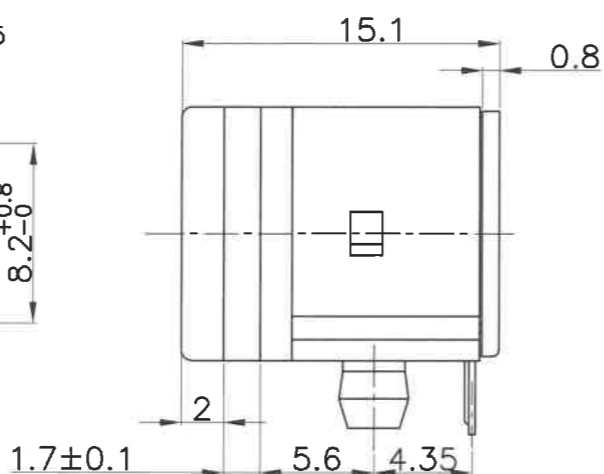
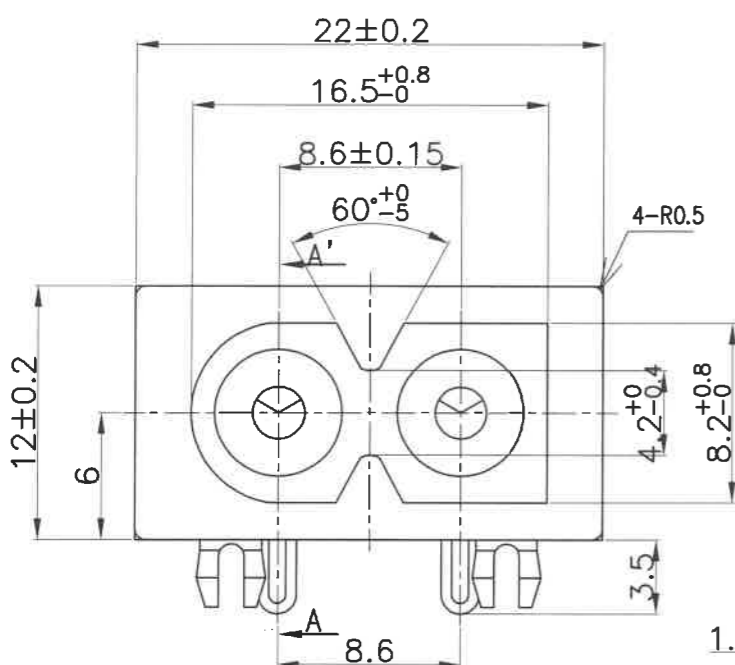


A-A' 断面



△02 使用部材

部番	部品名	材質	処理	難燃性
1	基台	PPE樹脂 △16		UL94V-0
2	端子	銅合金(錫メッキ材) △07		
		銅合金 △11	錫メッキ △11	
3	絶縁板	PPE樹脂 △16		UL94V-0



基板取付穴参考図

記号	来歴	年月日	氏名
△01	寸法追記	'98.01.12	松原
△02	使用部材欄追記	'98.03.03	中村
△03	UL規格取得の為、刻印追加	'98.12.09	山本
△04	B作業追加	'02.01.07	小林
△05	刻印追加	'03.01.23	小林
△06	裏フタ 色変更 7A125V~削除	'03.01.23	小林
△07	ハンダメッキ→錫メッキ(誤記訂正)	'03.01.25	小林
△08	生産場所識別マーク追加(中国工場生産品のみC表示)	'03.02.19	小林
△09	生産場所追加	'03.04.03	小林
△10	C作業追加	'03.04.03	小林
△11	銅合金+錫メッキ 追記	'05.12.20	齊藤
△12	TKS生産品はD表示	'06.12.25	松原
△13	ULレコグニションマーク変更	'08.03.20	望月
△14	SEVマーク削除 KEMAMARK削除 DEMKOMARK削除 NEMKOMARK削除 FIMKOMARK削除	'09.02.28	望月
△15	VDEマーク変更	'09.02.28	望月
△16	材料変更	'09.08.20	望月
△17	CCCマーク追加	'09.09.04	望月
△18	図面をCAD図に変更	'09.09.04	武川
△19	UL刻印削除、CSA NRTL/C→CSA/CUSIに切り換え	'21.05.13	塚越

作業	製品名	組立図番	仕様書No.	ボディ色	裏フタ色	生産場所	プリント基板の厚み
△10	C AC-M15PB78C	A23-0332K	K-3041	黒	黒	中国	t=1.0mmから1.6mmに対応
△04	B AC-M15PC126	A23-0332G	K-3041	ケルシルバ	黒	日本	t=1.0mmから1.6mmに対応
	A AC-M15PB78	A23-0332G	K-3041	黒	黒	日本	t=1.0mmから1.6mmに対応

第三角法	尺度	一般許容差	名称
	3/1	±0.3	有極タイプ
			M15インレット フタ付 外形図
設計	製図	検図	承認
97.09.11	97.09.11	21.5.13	21.5.13
松原	松原	塚越	塚越
記号	部門コード	整理番号	
R 23		0817	