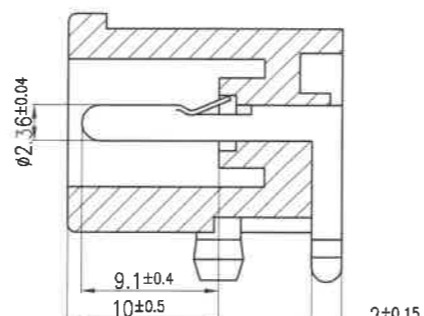
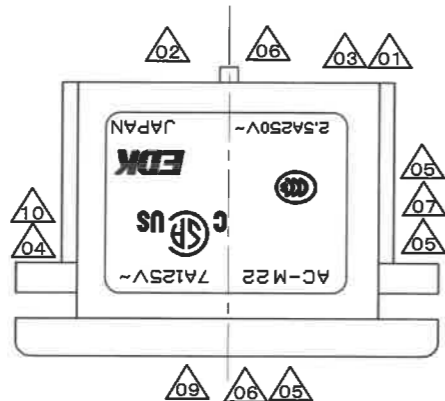
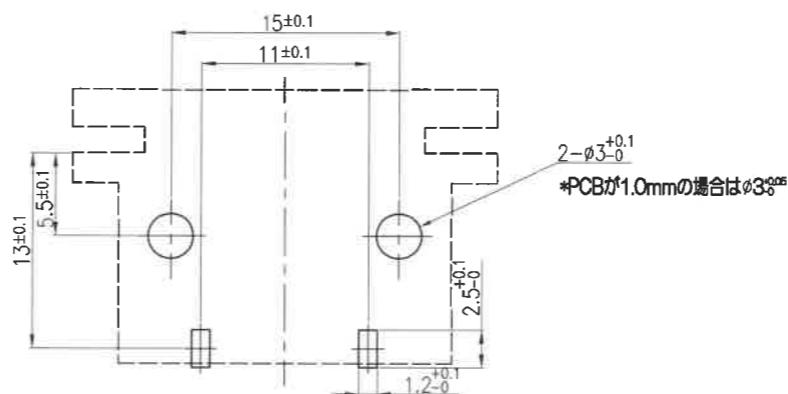
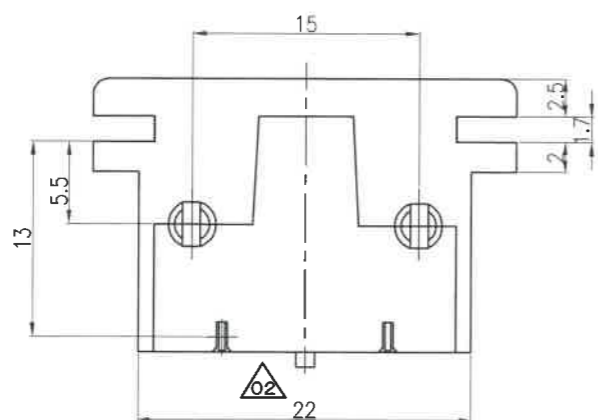
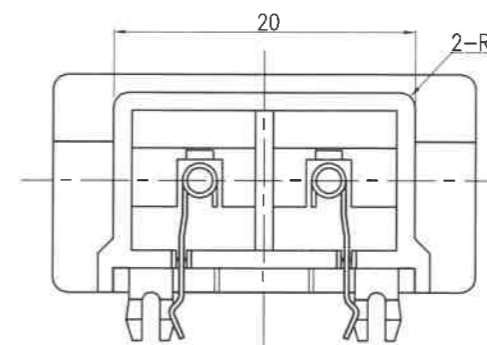
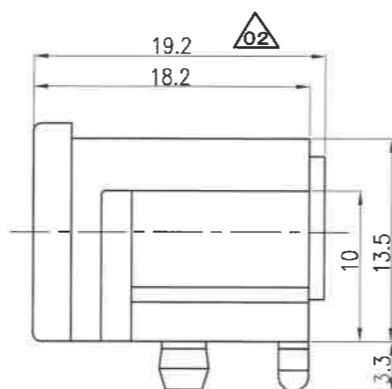
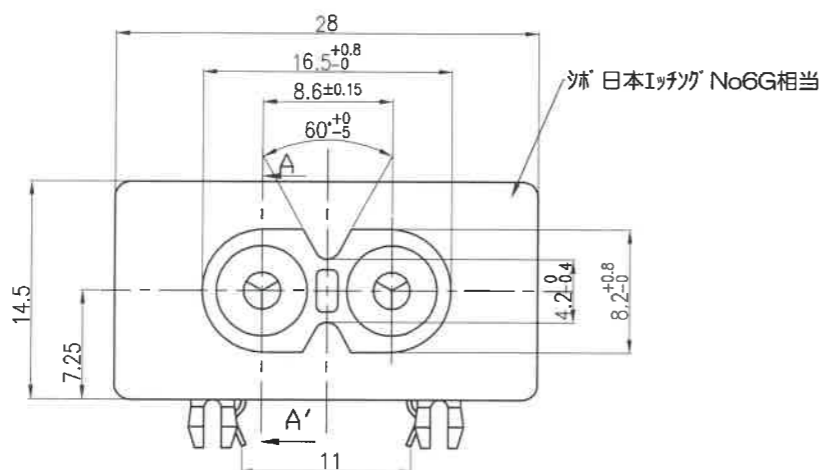


0822



A-A' 断面図



基板取付穴参考図 (2/1)

記号	来歴	年月日	氏名
△01	安全規格マーク追記	'98.09.22	長田
△02	形状変更	'98.10.06	長田
△03	2.5A250V~・EDK 位置変更	'98.10.15	福田
△04	ULレコグニションマーク変更	'08.04.25	望月
△05	VDE, SEMKO, FIMKOマーク削除	'08.12.31	望月
△06	DEMKO, NEMKOマーク削除	'09.02.28	望月
△07	CCCマーク追加	'09.08.20	望月
△08	図面をCAD図に変更	'10.07.07	武川
△09	CSA削除	'18.06.01	塚越
△10	UL刻印削除、CSA/CUS刻印追加	'21.05.13	塚越

A	AC-M22PB83	A23-0349A	K-3048	黒	t1.0mmから1.6mm
作業	製品名	組立図番	仕様書No.	色	対応プリント基板の厚み
第三角法		尺度	一般許容差	名称	
		2/1	±0.3	AC-M22 外形図	
設計	製図	検図	承認	記号	部門コード
97.12.02	97.12.02	21.5.13	21.5.13	R	23
松原	松原	塚越	塚越		
				記号	整理番号
				R 23	0822
					△10