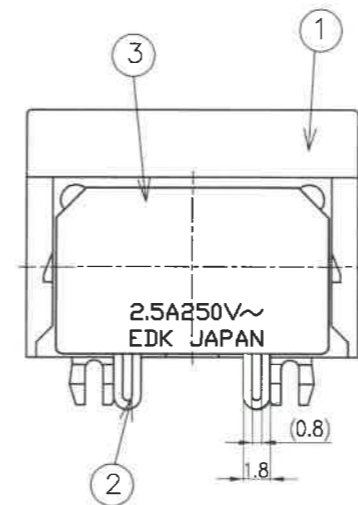


使用部材

部番	部品名	材質	処理	難燃性
1	基台	PPE樹脂 $\triangle 08$		UL94V-0
2	端子	銅合金(錫メッキ材) $\triangle 03$ 銅合金 $\triangle 05$	錫メッキ $\triangle 05$	
3	絶縁板	PPE樹脂 $\triangle 08$		UL94V-0



記号	来歴	年月日	氏名
$\triangle 01$	VDE刻印変更、刻印移動	'98.10.19	山本
$\triangle 02$	UL刻印追加	'99.01.12	山本
$\triangle 03$	ハンダメッキ材→錫メッキ材(誤記訂正)	'00.08.31	小林
$\triangle 04$	D作業追加(基台色の追加)	'04.06.15	深澤
$\triangle 05$	銅合金+錫メッキを追記	'05.12.08	斉藤
$\triangle 06$	ULレコグニションマーク変更	'08.03.20	望月
$\triangle 07$	SEVマーク削除 KEMAマーク削除 DEMKOマーク削除 NEMKOマーク削除 FIMKOマーク削除	'09.02.28	望月
$\triangle 08$	材料変更	'09.08.20	望月
$\triangle 09$	CCCマーク追加	'09.08.20	望月
$\triangle 10$	B~D作業削除	'09.11.06	望月
$\triangle 11$	図面をCAD図に変更	'10.05.11	武川
$\triangle 12$	A作業削除、E作業追加	'13.12.27	渡辺
$\triangle 13$	UL刻印削除、CSA NRTL/C→CSA/CUSに切り換え	'21.05.13	塚越

$\triangle 12$	E	AC-M12PB90(A)	A23-0329E	K-3038	黒	黒	t=1.0mmから1.6mmに対応
$\triangle 04$	D	AC-M12PHB148	A23-0329I	K-3038	オフホワイト	黒	t=1.0mmから1.6mmに対応
	C	AC-M12PCB121	A23-0329H	K-3038	クールシルバー	黒	t=1.0mmから1.6mmに対応
$\triangle 10$	B	AC-M12PLB118	A23-0329G	K-3038	ライトグレー	黒	t=1.0mmから1.6mmに対応
$\triangle 12$	A	AC-M12PB90	A23-0329E	K-3038	黒	黒	t=1.0mmから1.6mmに対応
作業	製品名	組立図番	仕様書No.	ボディ色	裏面色	プリント基板の厚み	
第三角法		尺度	一般許容差	名称		無極タイプ	
		2/1	±0.3	AC-M12		外形図	
設計	製図	検図	承認	記号	部門コード	整理番号	
98.03.10	10.05.11	21.5.13	21.5.13	R 23		0825	
松原	武川	塚越	塚越			13	