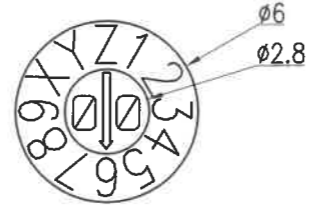
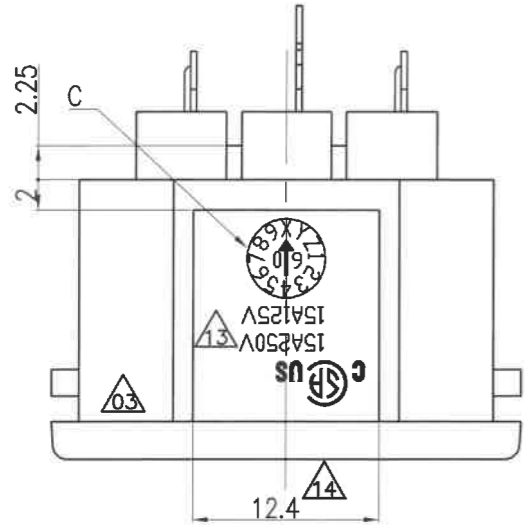


0827

C部詳細図 4/1

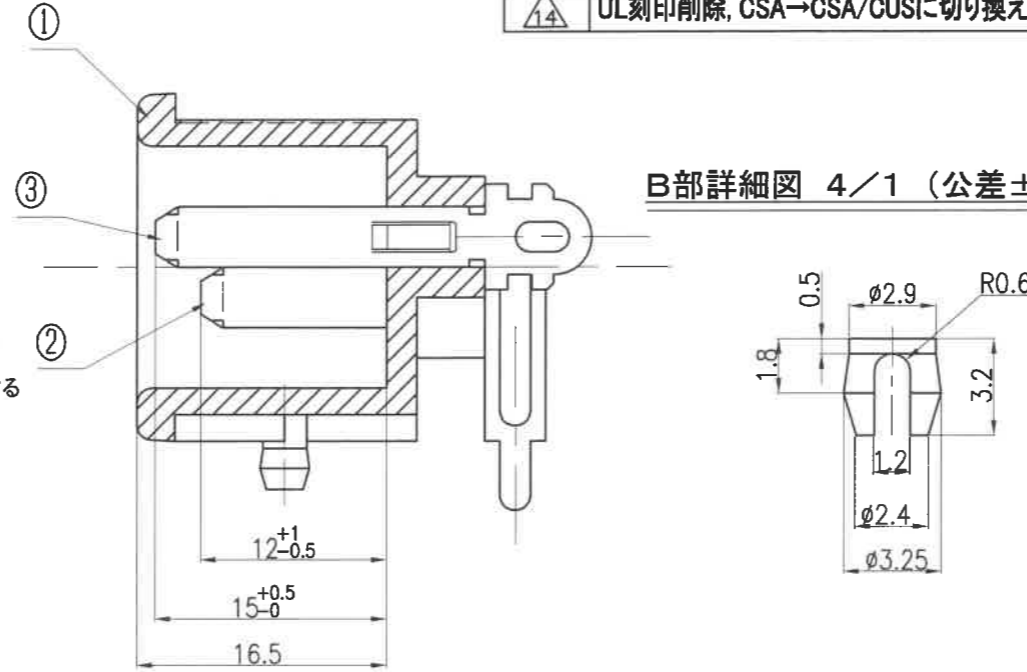


成形品製造密番の表示方法
西暦下二桁を表示し、矢印先に月を表示
但し、10月をX、11月をY、12月をZとする

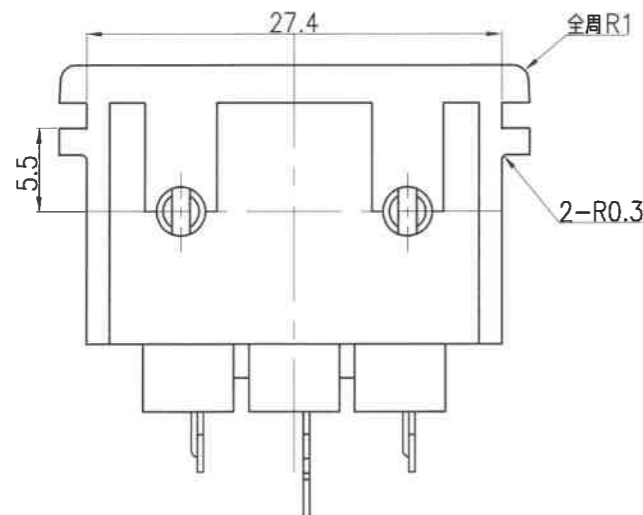
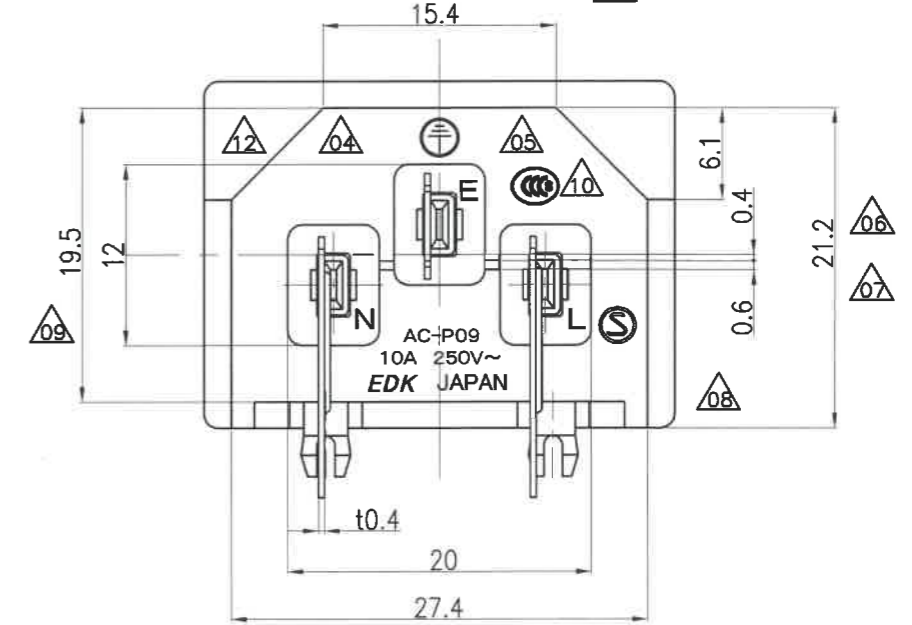
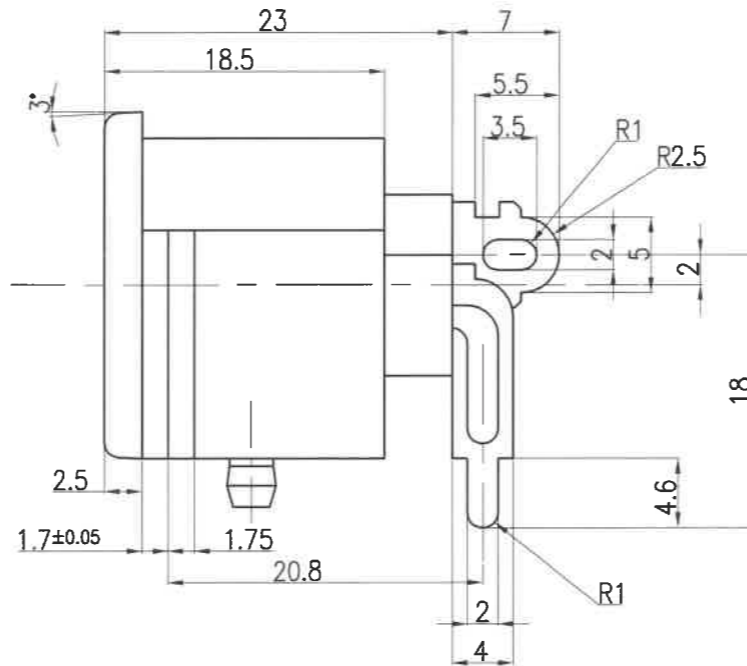
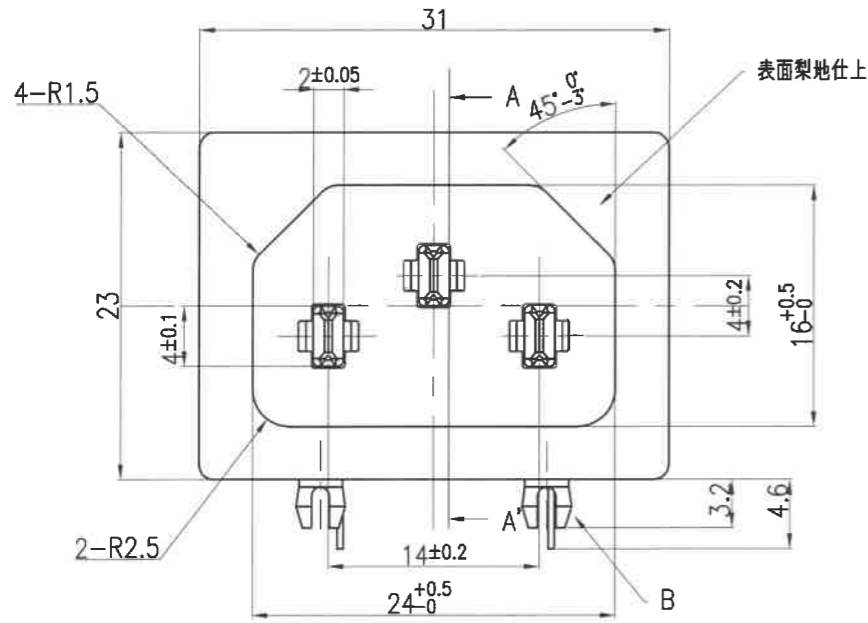


記号	来歴	年月日	氏名	記号	来歴	年月日	氏名
△14	UL刻印削除, CSA→CSA/CUSに切り換え	2021.05.13	塚越	△01	はんだめっき→すずめっき材	2003.10.27	斉藤
				△02	銅合金+すずめっきを追記	2006.01.13	斉藤
				△03	ULLレコグニションマーク変更	2008.03.20	望月
				△04	OVEマーク削除	2008.04.25	望月
				△05	KEMAマーク削除	2009.02.28	望月
				△06	DEMKOマーク削除	2009.02.28	望月
				△07	NEMKOマーク削除	2009.02.28	望月
				△08	FIMKOマーク削除	2009.02.28	望月
				△09	SEVマーク削除	2009.02.28	望月
				△10	CCCマーク追加	2009.08.20	望月
				△11	図面をCAD図に変更	2010.06.07	武川
				△12	VDEマーク削除	2011.05.26	川口
				△13	刻印指示誤記訂正	2019.04.10	塚越

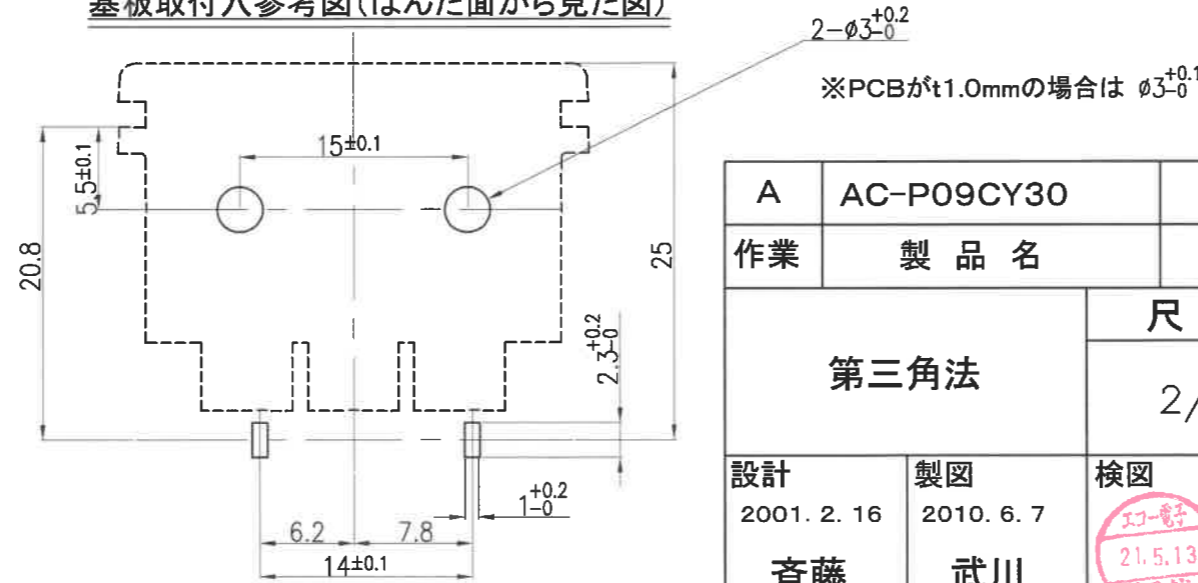
B部詳細図 4/1 (公差±0.1)



- ①基台 PA66(66ナイロン) VO材
- ②LN端子 銅合金(すずめっき) △01
銅合金 すずめっき △02
- ②E端子 銅合金(すずめっき) △01
銅合金 すずめっき △02



基板取付穴参考図(はんだ面から見た図)



A	AC-P09CY30	A230339	K-3055	黒	t1.0mmから1.6mmに対応
作業	製品名	組立図番	仕様書No.	色	プリント基板の厚み
第三角法	尺度	一般許容差	名称 AC-P09 スライドインタイプ(3P)		
	2/1	±0.3	外形図		
設計 2001. 2. 16 斉藤	製図 2010. 6. 7 武川	検図 21.5.13 塚越	承認 21.5.13 塚越	記号 R 23	部門コード 整理番号 0827