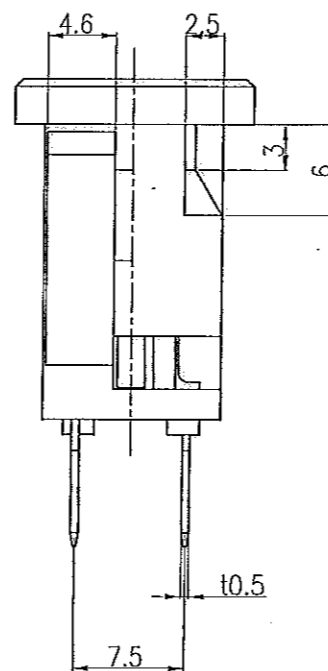
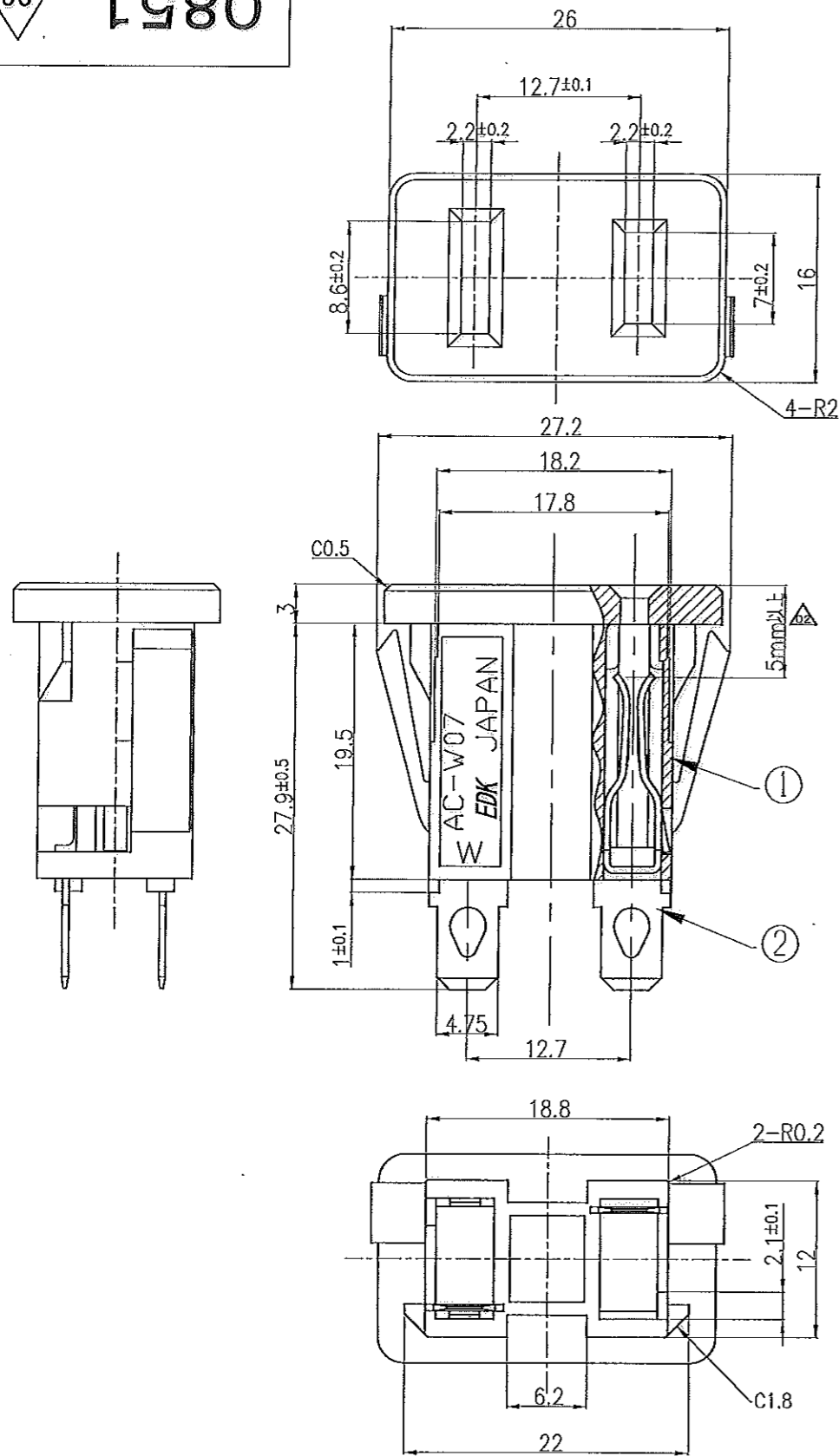
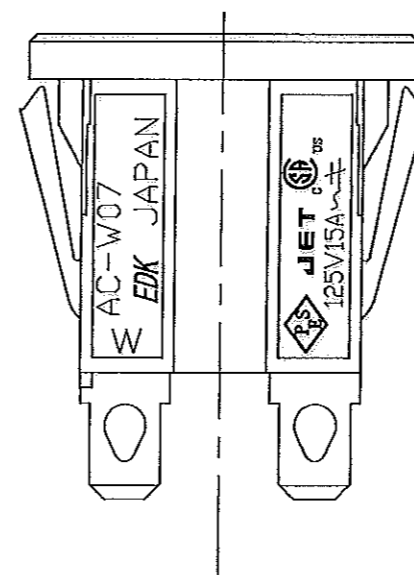


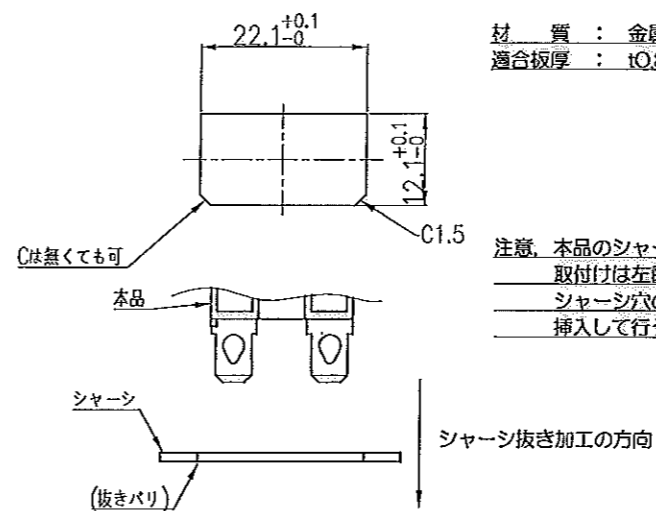
90 0851



刻印詳細図



シャーシ取付穴参考図(1/1)



材質：金属製
適合板厚：t08~12

注意：本品のシャーシへの取付けは左図の様にシャーシ穴の抜き方向から挿入して行う事。

△△	C	AC-W07FW20	K-2035	A23-0353C ₀₆	白	
△△	B	AC-W07FB17(O)	K-2035	A23-0353B ₀₆	黒	中国工場出製品
	A	AC-W07FB17	K-2035	A23-0353A	黒	
	作業	製品名	仕様書No.	組立図番	色	摘要
		第三角法	尺度	一般許容差	名称 アウトレット AC-W07 外形図	
			2/1	±0.3		
設計	製図	検図	承認	記号	部門コード	整理番号
2001.4.4	2010.7.13	2011.4.11	2011.4.11	R 23		0851
小林	武川	小石野	山口			△06