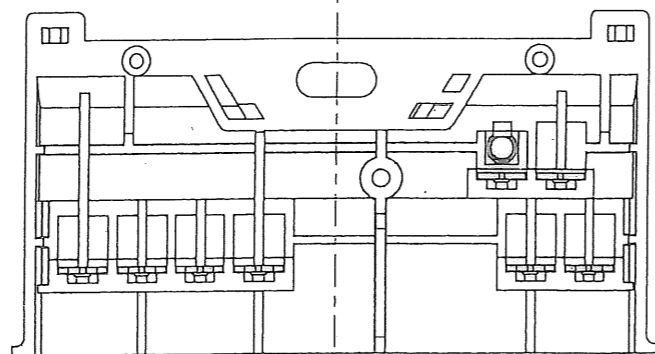
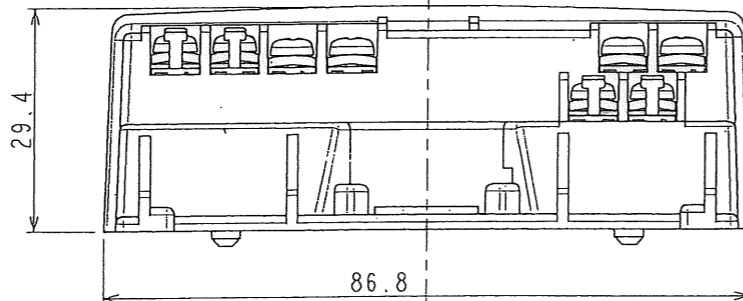
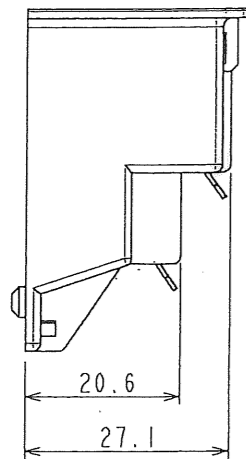
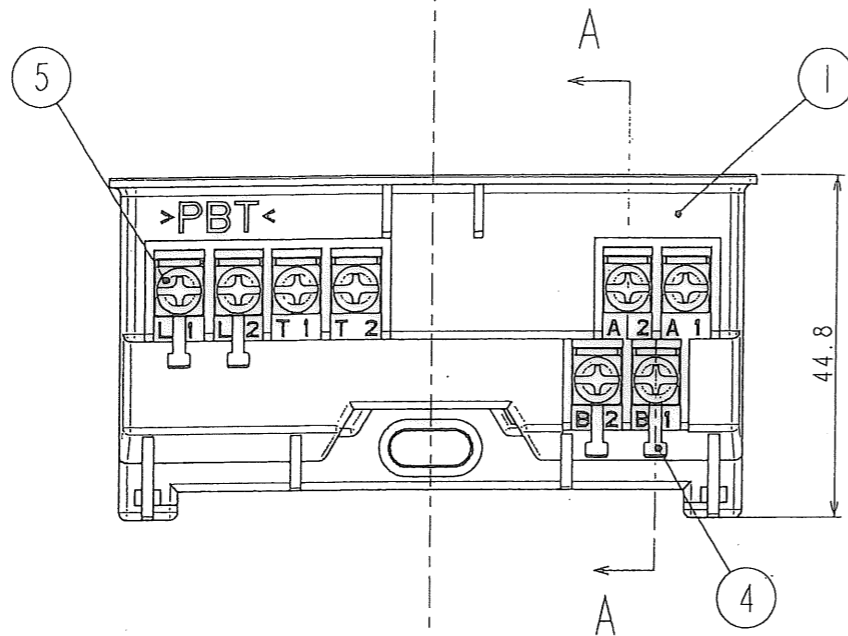
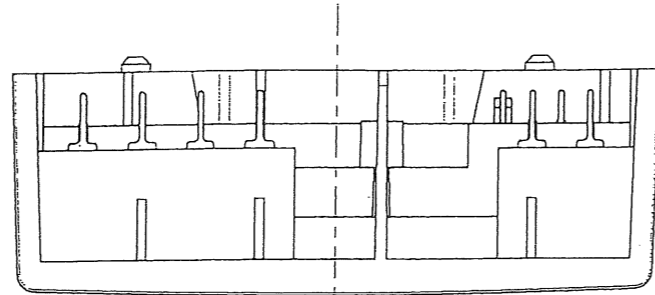


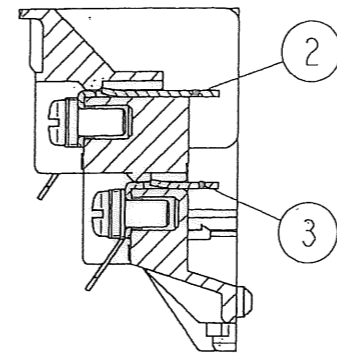
▽ 08980

各面図



~5未満	±0.1
5~20未満	±0.2
20~100未満	±0.3

記号	来 歴	年月日	氏名
△	M3.5×8→M3.5×7	2003.05.09	斉藤



断面 A-A

- 仕様 1. 定 格: AC300V 100mA  
 2. 端子ネジ: M3.5(±)  
 3. その他詳細は、JIS C 2811 準拠

部番	部品名	シャープ殿部品コード	材質	仕上	員数	摘要
5	フリー端子ネジ	LX-BZA048SDEZ	角座金: C2680R-1/2H ネジ: C2700W-1/8H	EP-Cu/Ni5b	8	6.4□ M3.5×7
4	クリップターミナル	QLUG-A002SDE0	C2680R-1/2H(T0.6)	EP-Cu/Cu1, Sn3b	4	
3	端子金具S	LANGQA007SDE0	C2680R-1/2H(T0.8)	EP-Cu/Cu1, Sn3b	2	
2	端子金具L	LANGQA008SDPZ	C2680R-1/2H(T0.8)	EP-Cu/Cu1, Sn3b	6	
1	基台	LDAl-A009SDFZ9	PBT(G30%)		1	UL94V-0

A	TB-8P-108K	A230367A	FTANNA009SDKZ	K-6008
作業	製品名	組立図番	シャープ殿部品コード	仕様書番号

第三角法	尺度	一般許容差	名称
	1/1	—	端子台 TB-8P-108K

設計	製 図	検 図	承 認	記号	部門コード	整理番号
	2002.10.25 斉藤	2003.5.12 小林	02.5.12 松本	R 23		0868