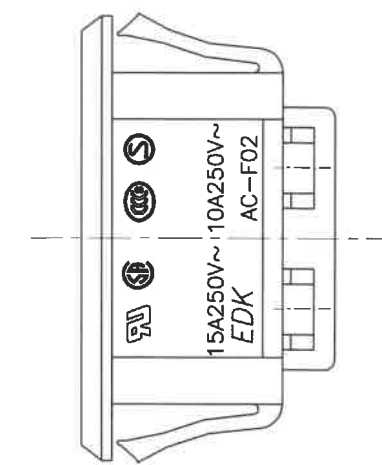
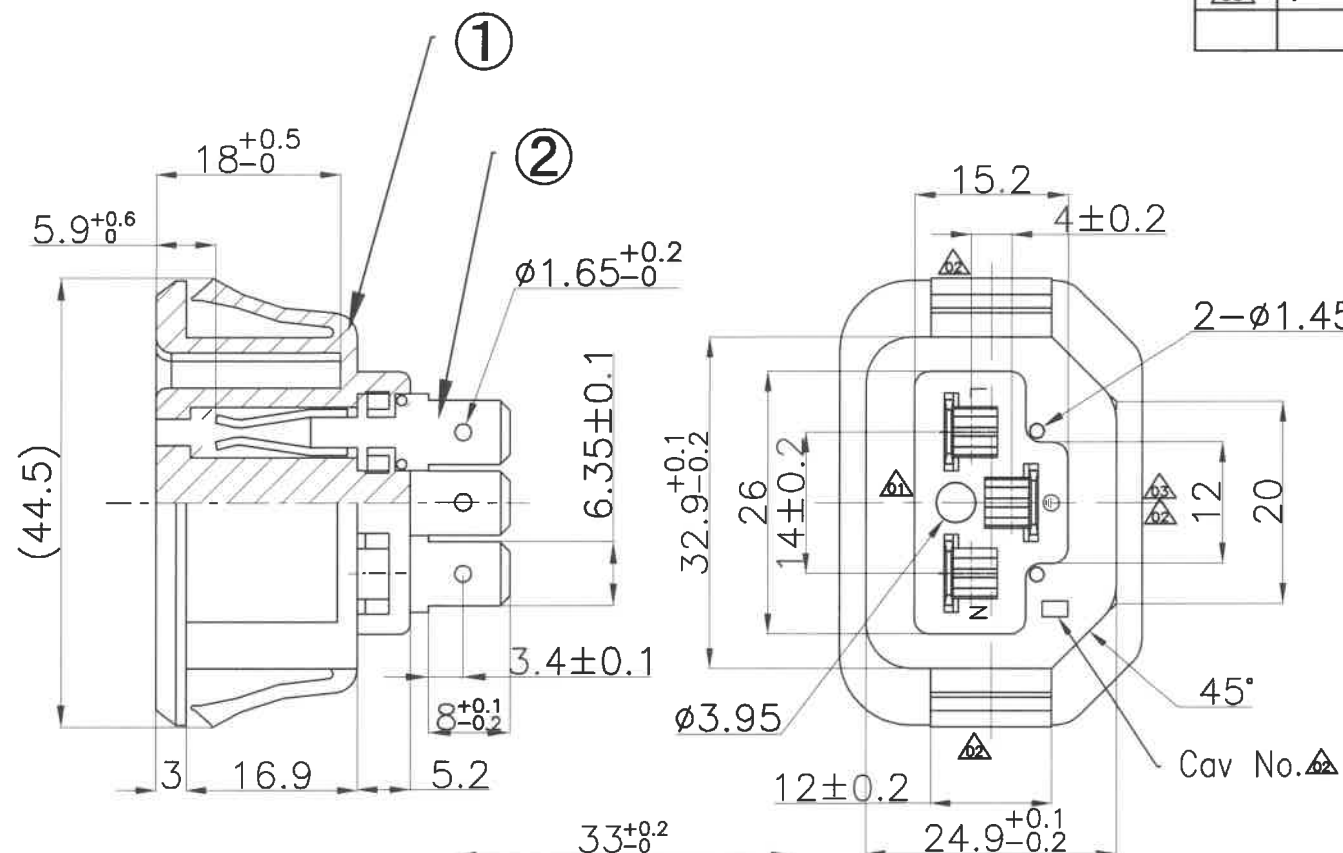
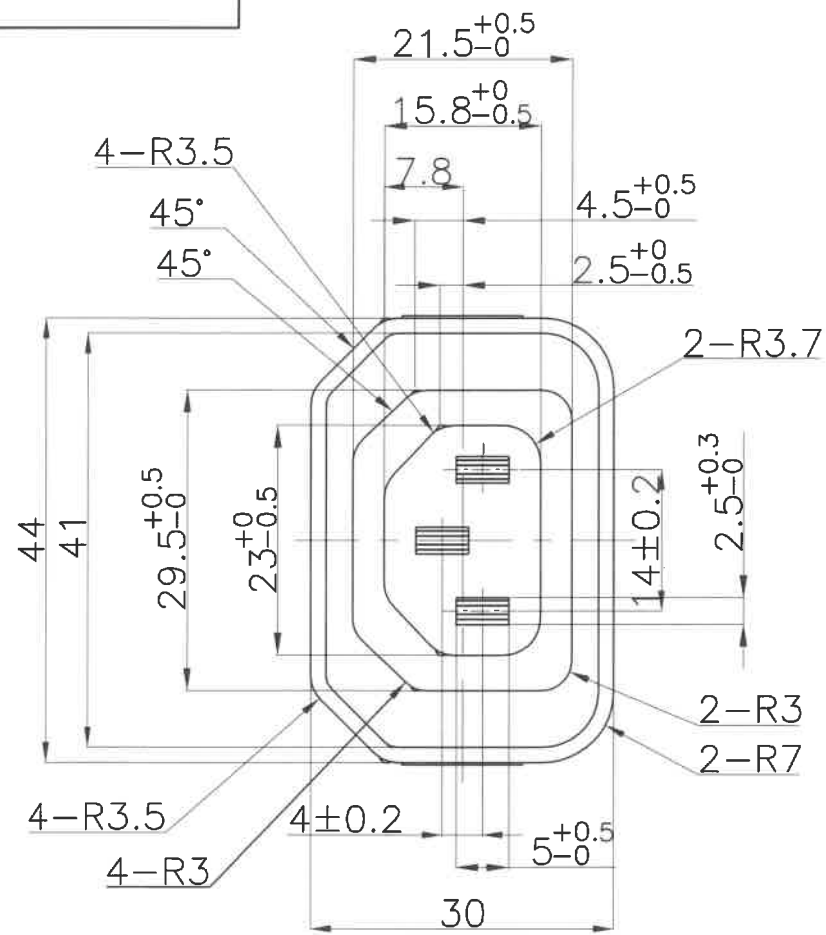
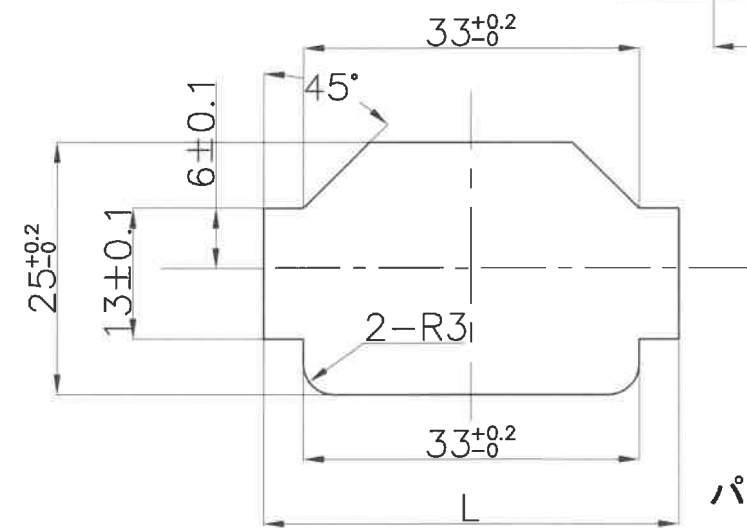
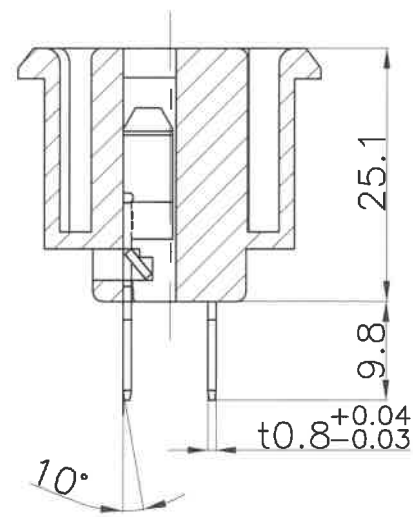


0060

記号	来歴	年月日	氏名
△1	ヒケ防止穴追加	'09.06.22	望月
△2	刻印指示追加 L、N、⊥、Cav No.	'18.07.10	塚越
△3	アース刻印変更	'18.12.01	塚越



刻印図



パネル取り付け穴参考図

L寸法

板厚	L寸法
0.8±0.1	39.0±0.1
1.0±0.1	39.4±0.1
1.2±0.1	39.9±0.1
1.6±0.1	40.8±0.1

A	AC-F02FB03	A23-0379A	K-2036	黒	
作業	製品名	組立図番	仕様書 No.	色	備考
第三角法		尺度	一般許容差	名称 アウトレット AC-F02 ファストンタイプ 外形図	
		2/1	±0.3		
設計	製図	検図	承認	記号	部門コード
'08.11.25	'08.11.25			R	23
松原	松原				
				整理番号	0900
					△03