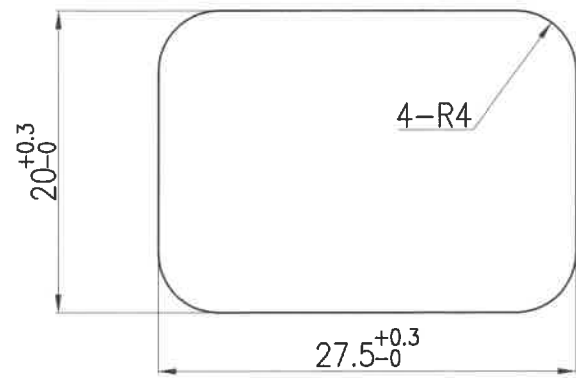
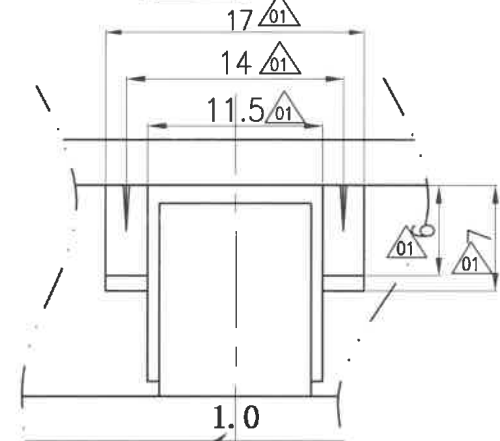
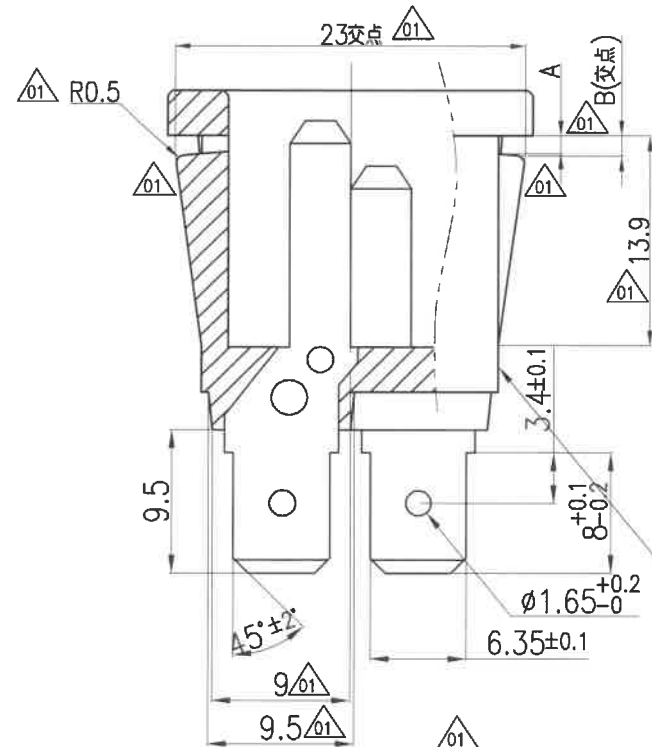
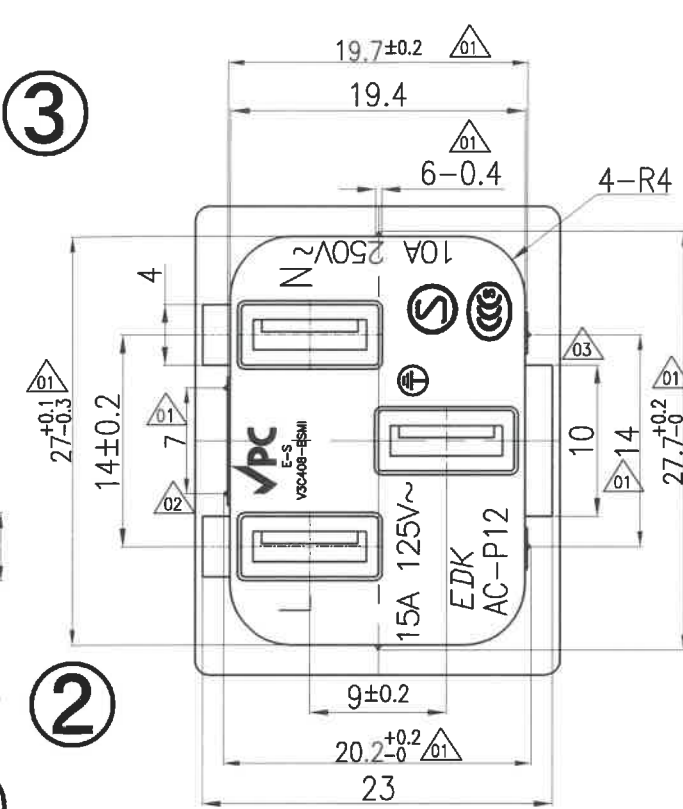
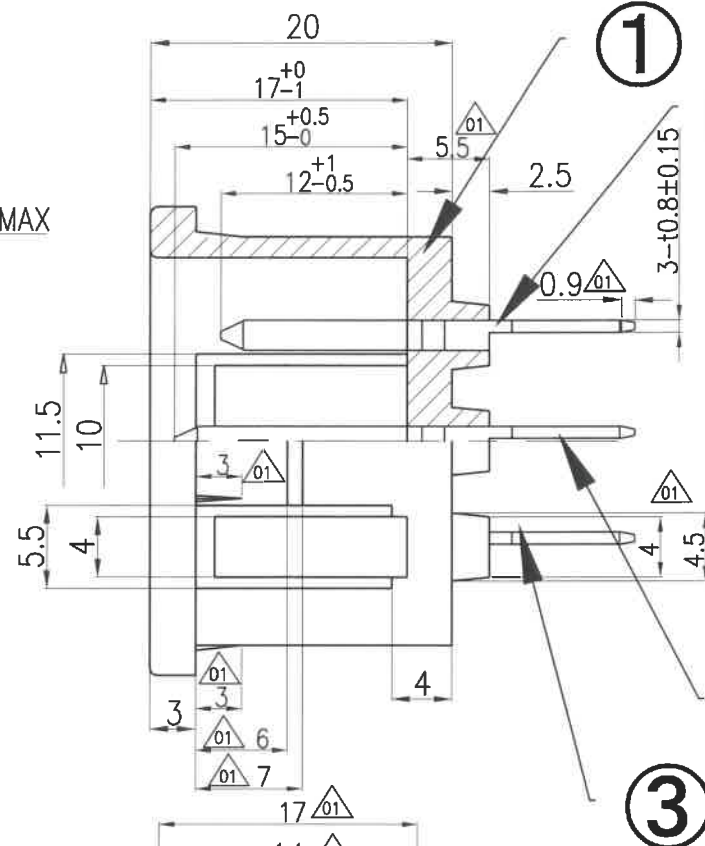
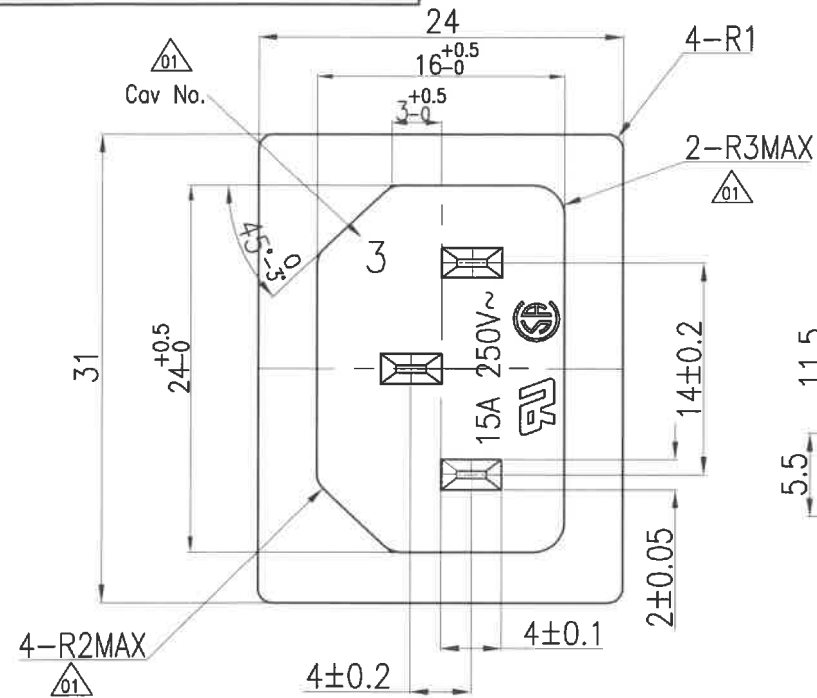


0904



t 1.0, 1.2, 1.5, 1.65, 2.0, 3.0
パネル取り付け穴参考図

* パネル板厚は製品名の末尾に記載ください
例) AC-P12CF36-1.0

t	寸法A	寸法B
1.0	1.25±0.05	1.40±0.05
1.2	1.45±0.05	1.60±0.05
1.5	1.75±0.05	1.90±0.05
1.65	1.90±0.05	2.05±0.05
2.0	2.30±0.05	2.45±0.05
3.0	3.30±0.05	3.45±0.05

記号	来歴	年月日	氏名
01	TKS図面9版に合わせEDK図面修正 寸法追記: 5.5/0.9/3/6/7/13.9/9/9.5 17/14/11.5/6/7/20.2±0.2/6-0.4 23交点/A/B(交点)/R0.5 刻印追記: Cav.No MAX追記: 4-R2/4-R3 公差変更: 19.7±0.2→19.7±0.2 ヒンジ部形状変更、A,B 板厚寸法追加	'15.11.30	塚越
02	台湾認証追加	'18.06.26	塚越
03	アース刻印変更	'18.12.01	塚越

A	AC-P12CF36	A23-0384A	K-3071	黒	
作業	製品名	組立図番	仕様書 No.	色	備考
第三角法		尺度	一般許容差	名称 インレット	
		2/1	±0.3	AC-P12 ファストンタイプ 外形図	
設計 '08.11.25 松原	製図 '08.11.25 松原	検図 18.12.01 塚越	承認 18.12.01 塚越	記号 R 23	部門コード 23
				整理番号 0904	03