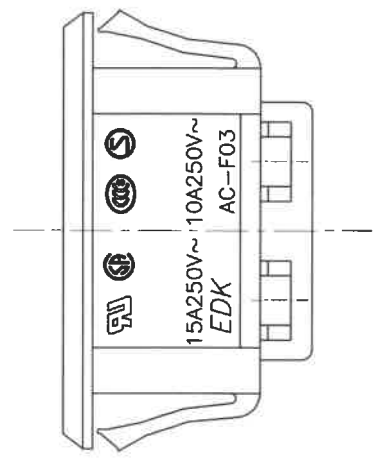
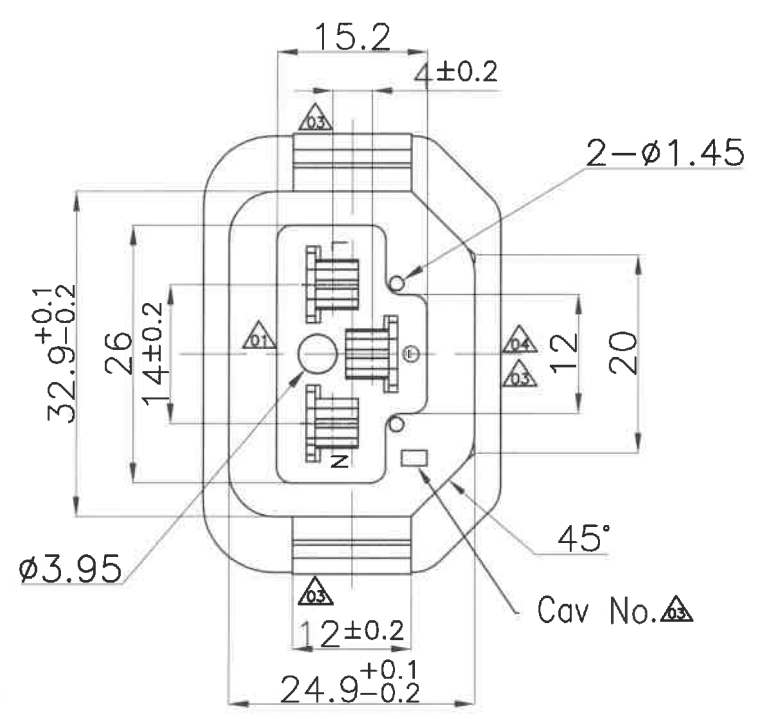
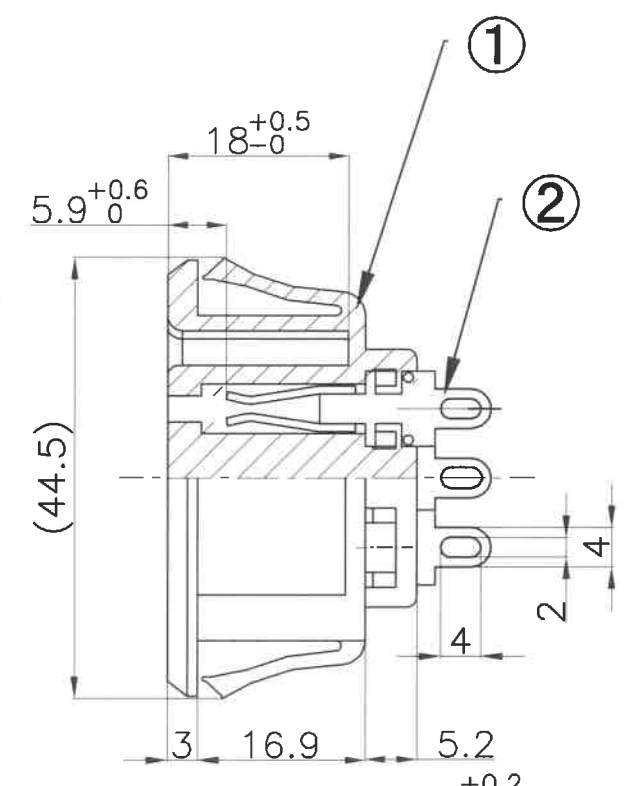
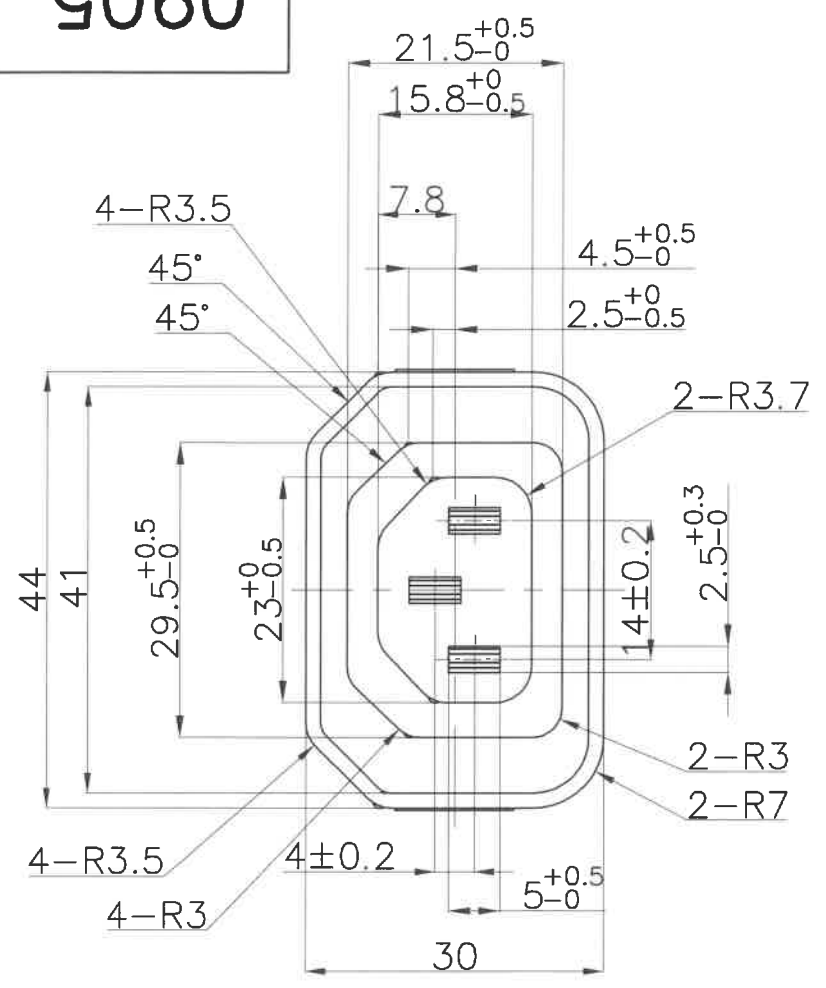
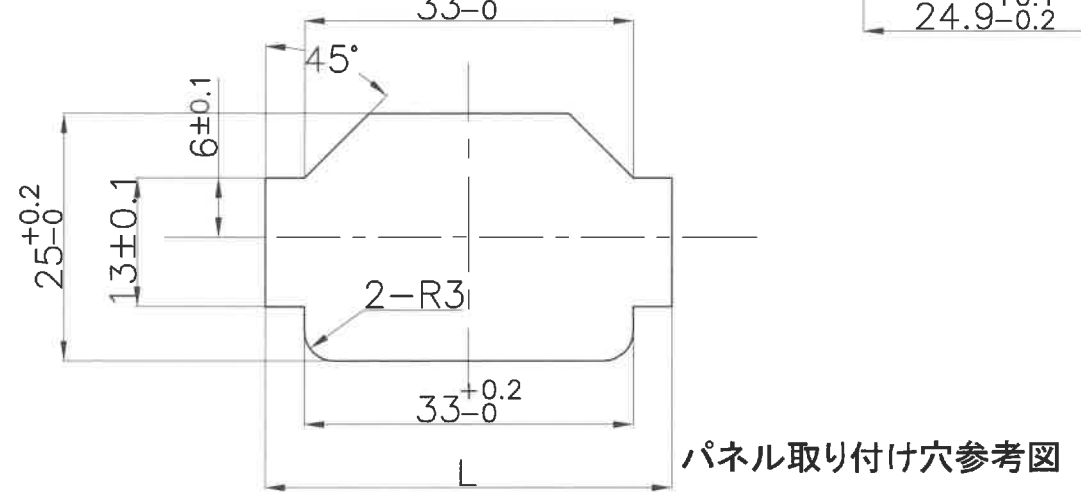
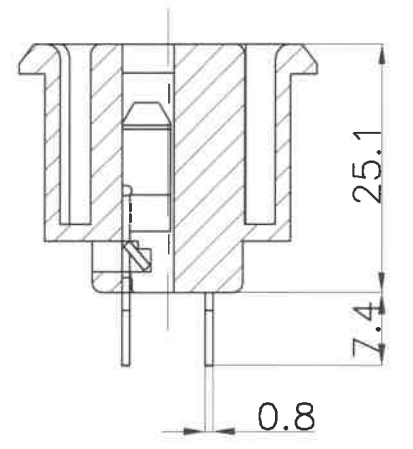


▽04 9060

記号	来歴	年月日	氏名
△01	ヒケ防止穴追加	'09.06.22	望月
△02	B作業追加	'14.08.25	渡辺
△03	刻印指示追加 L、N、⊥、Cav No.	'18.07.10	塚越
△04	アース刻印変更	'18.12.01	塚越



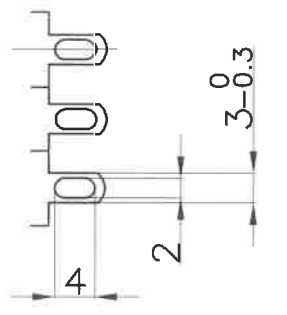
刻印図



パネル取り付け穴参考図

L寸法

板厚	L寸法
0.8±0.1	39.0±0.1
1.0±0.1	39.4±0.1
1.2±0.1	39.9±0.1
1.6±0.1	40.8±0.1



△02 B作業

△01	B	AC-F03HB05-N	A23-0385B	K-2038	黒	NEC仕様
△02	A	AC-F03HB05	A23-0385A	K-2038	黒	
	作業	製品名	組立図番	仕様書 No.	色	備考
	第三角法	尺度	一般許容差	名称 アウトレット AC-F03ハンダタイプ 外形図		
		2/1	±0.3			
	設計	製図	検図	承認	記号	部門コード
	'08.11.25	'08.11.25				
	松原	松原	18.12.01	18.12.01	R 23	
						整理番号
						0905
						△04