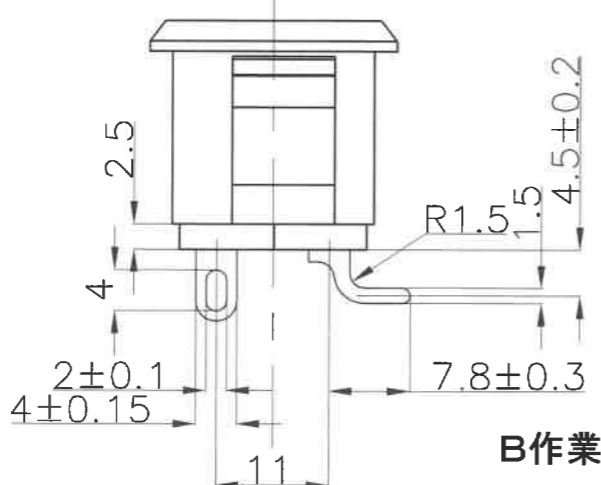
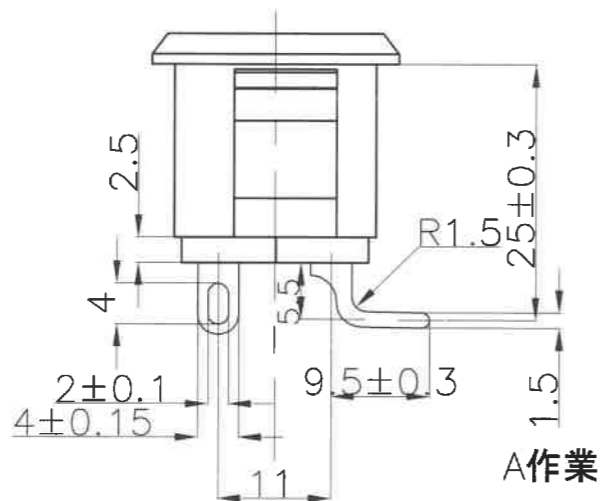
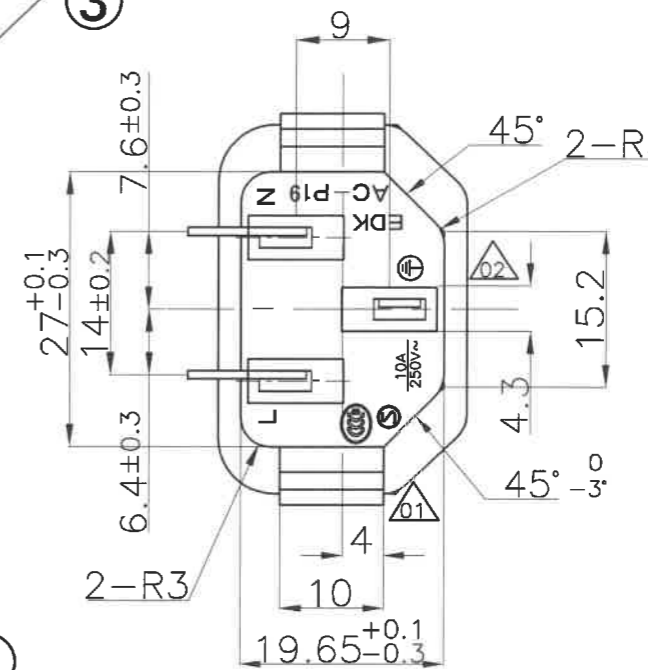
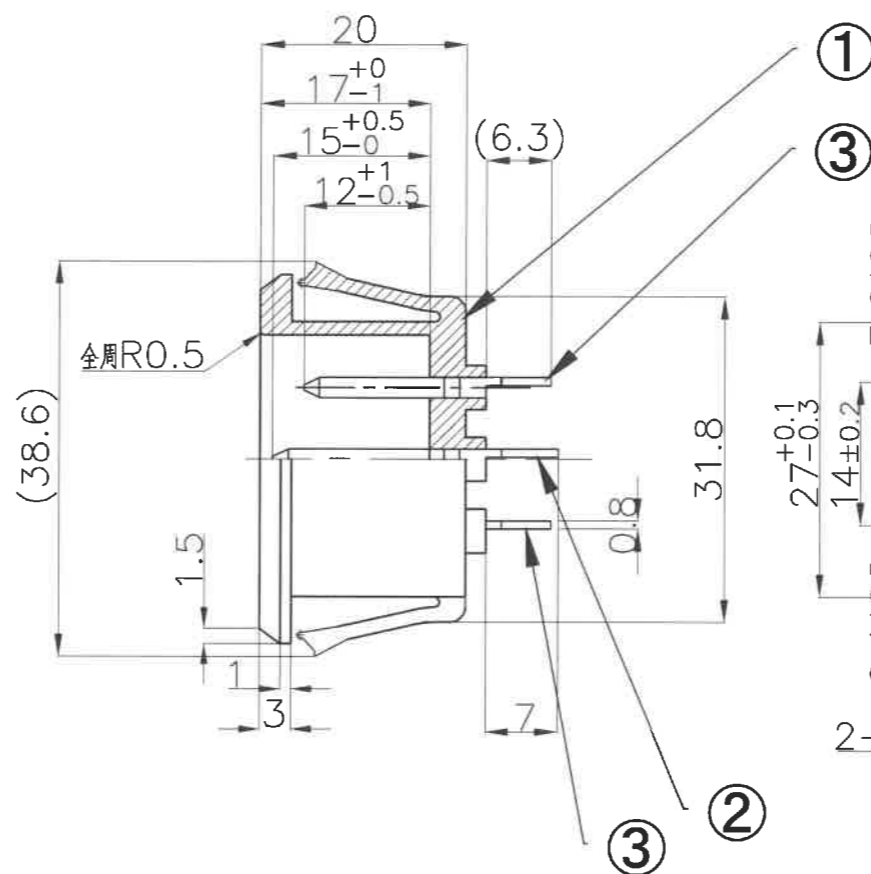
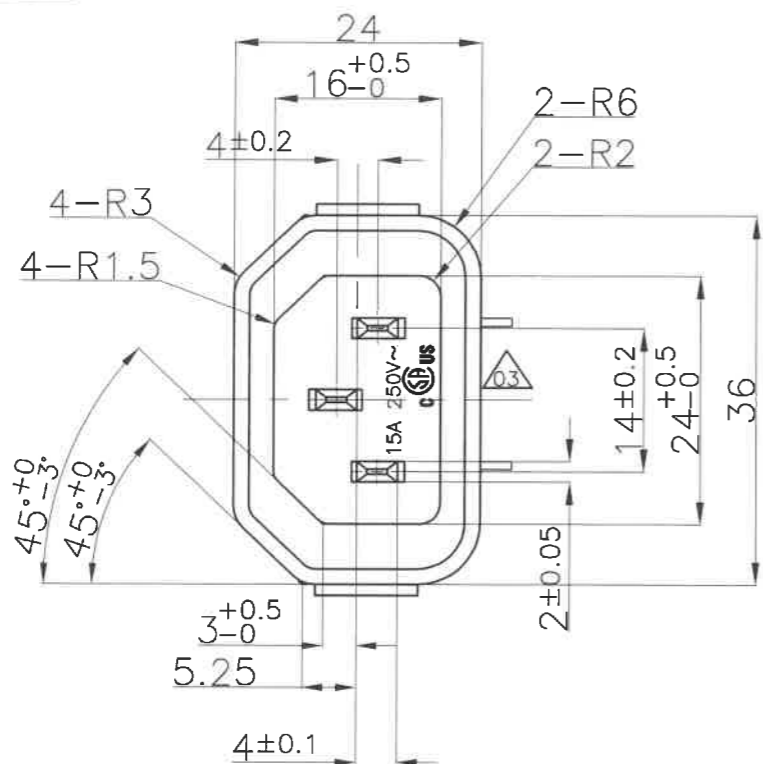


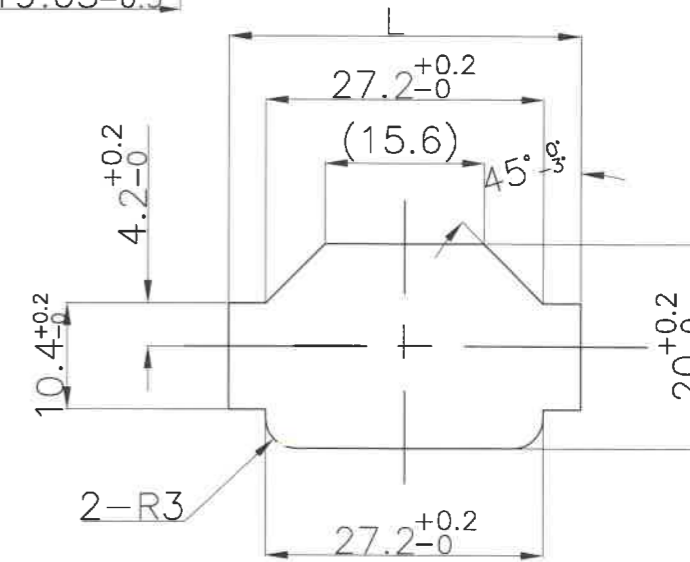
△0 L160

記号	来歴	年月日	氏名
△01	CCC刻印向き訂正	2013.04.08	佐藤
△02	アース刻印変更	2018.12.01	塚越
△03	UL刻印削除、CSA→CSA/CUSIに切り換え	2021.05.13	塚越



L寸法

板厚	L寸法
0.8±0.1	32.3±0.1
1.0±0.1	32.8±0.1
1.2±0.1	33.4±0.1
1.6±0.1	34.4±0.1



パネル取り付け穴参考図

B	AC-P19CL47	A23-0380E	K-3075	黒	
A	AC-P19CL46	A23-0380D	K-3075	黒	
作業	製品名	組立図番	仕様書 No.	色	備考
第三角法		尺度	一般許容差	名称 インレット	
		2/1	±0.3	AC-P19 アンゲルタイプ	
				外形図	
設計	製図	検図	承認	記号	部門コード
'09.02.04	'09.02.04	21.5.13	21.5.13	R	23
松原	松原	塚越	塚越		
				整理番号	0917
					△03