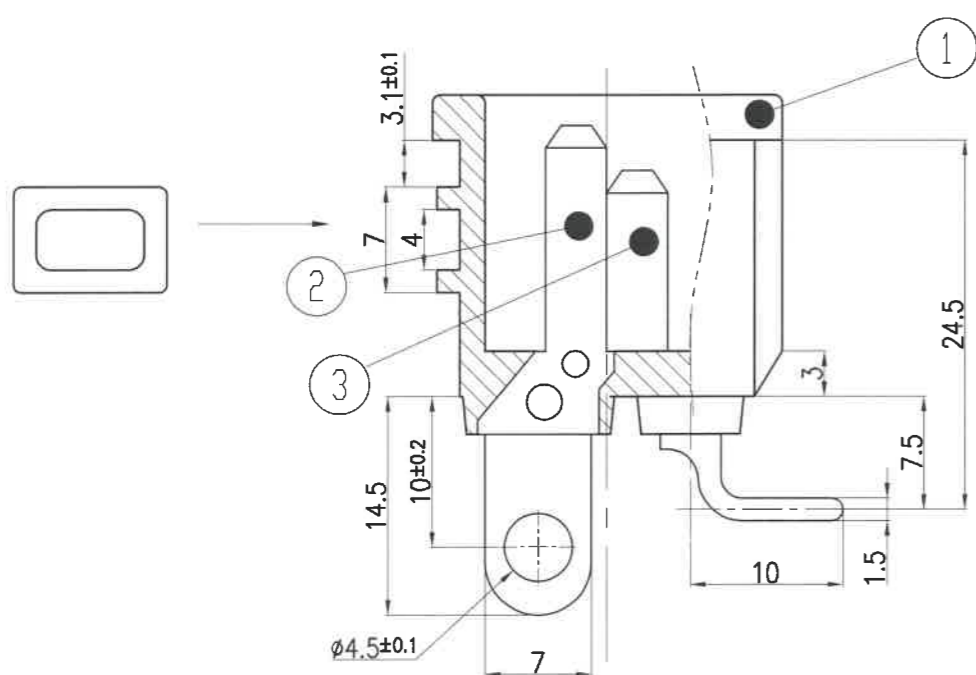
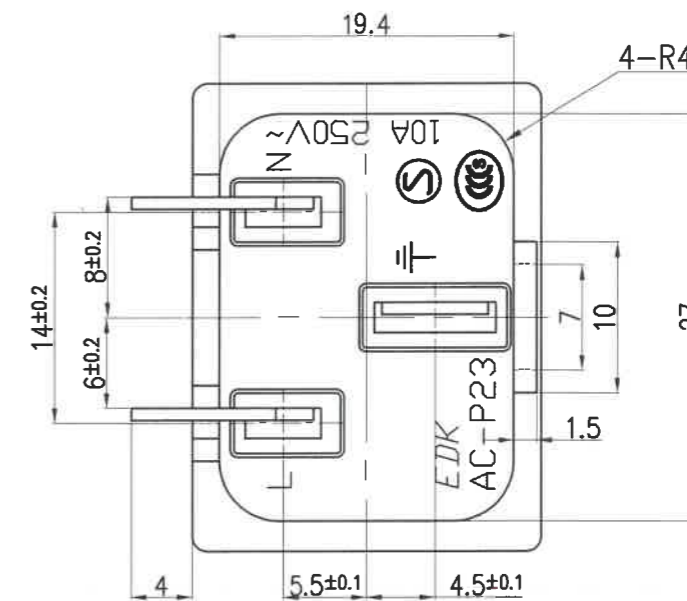
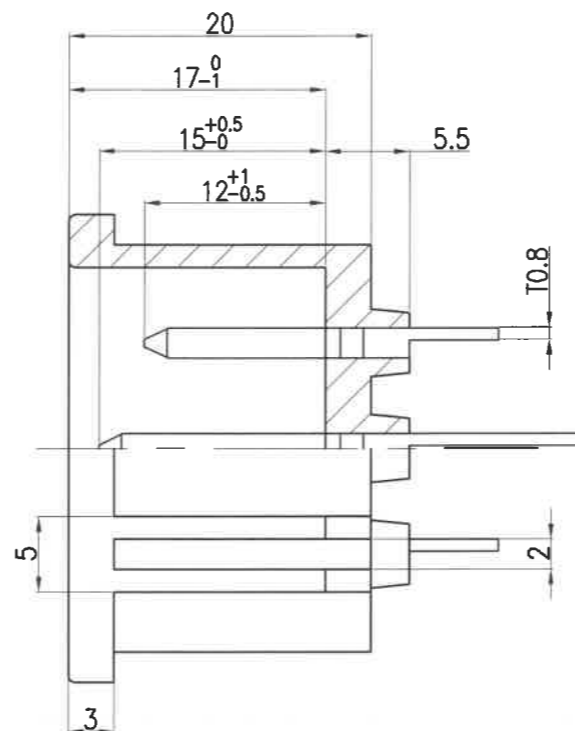
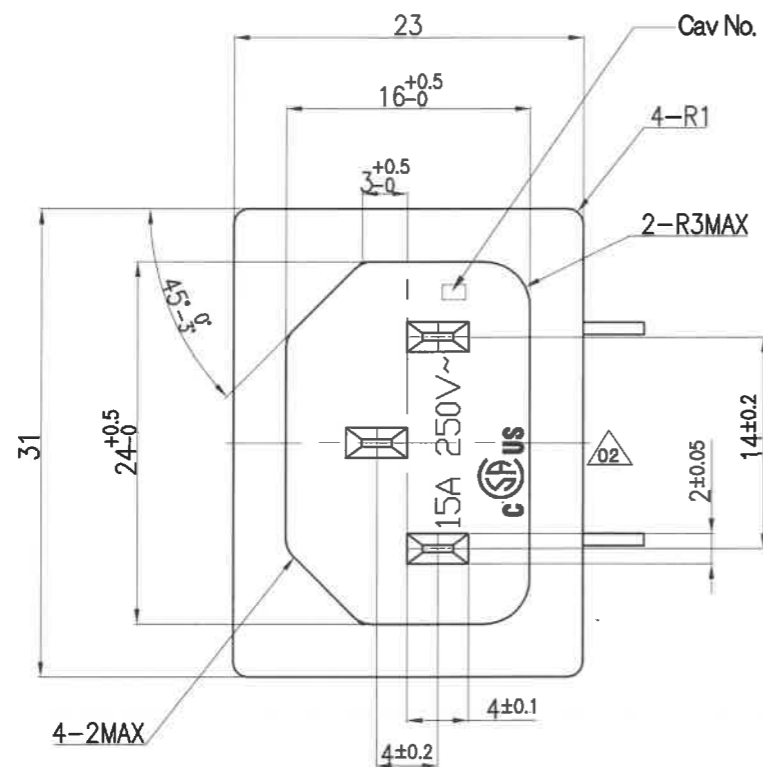


02 6160

記号	来歴	年月日	氏名
△01	旧図書き換え	2011.01.31	武川
△02	UL刻印削除、CSA→CSA/CUSIに切り換え	2021.05.13	塚越



A	AC-P23CL53	A23-0395A	K-3080	黒	
作業	製品名	組立図番	仕様書No.	色	備考
第三角法		尺度	一般許容差	名称	
		2/1	±0.3, ±1°	インレット AC-P23 外形図	
設計 '09.03.30 松原	製図 '11.01.31 武川	検図 21.5.13 塚越	承認 21.5.13 塚越	記号 R 23	部門コード 整理番号 0919