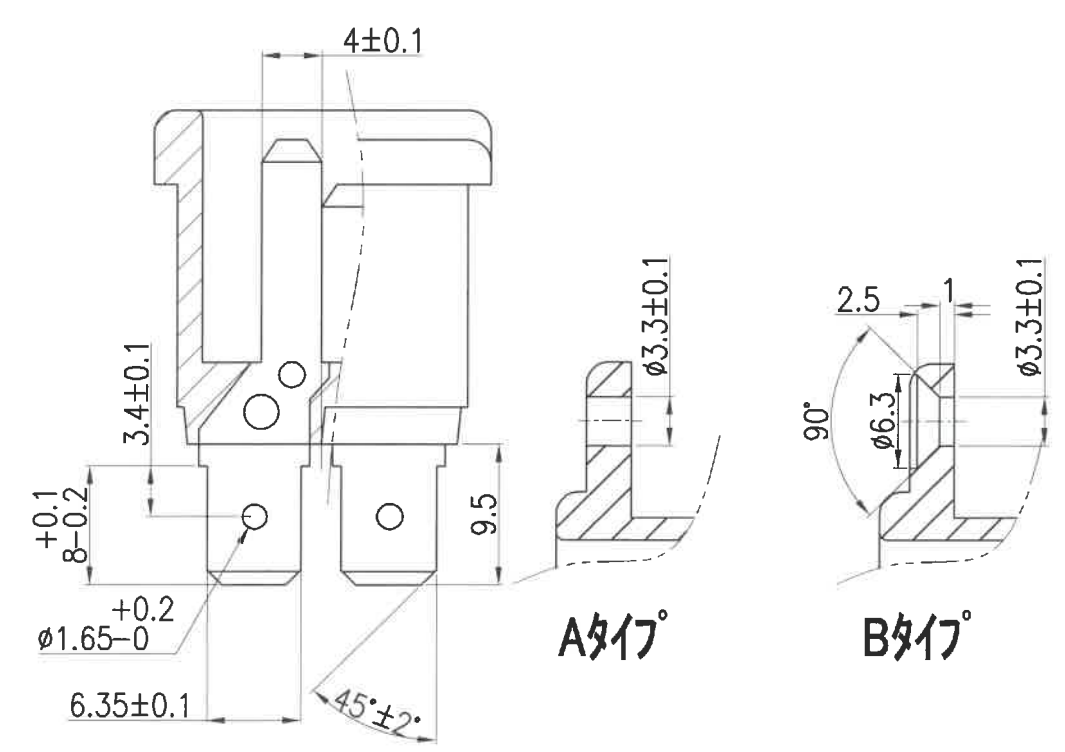
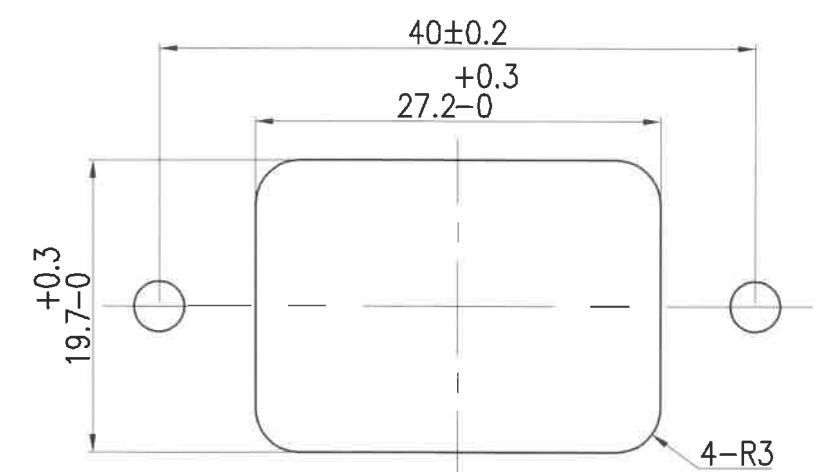
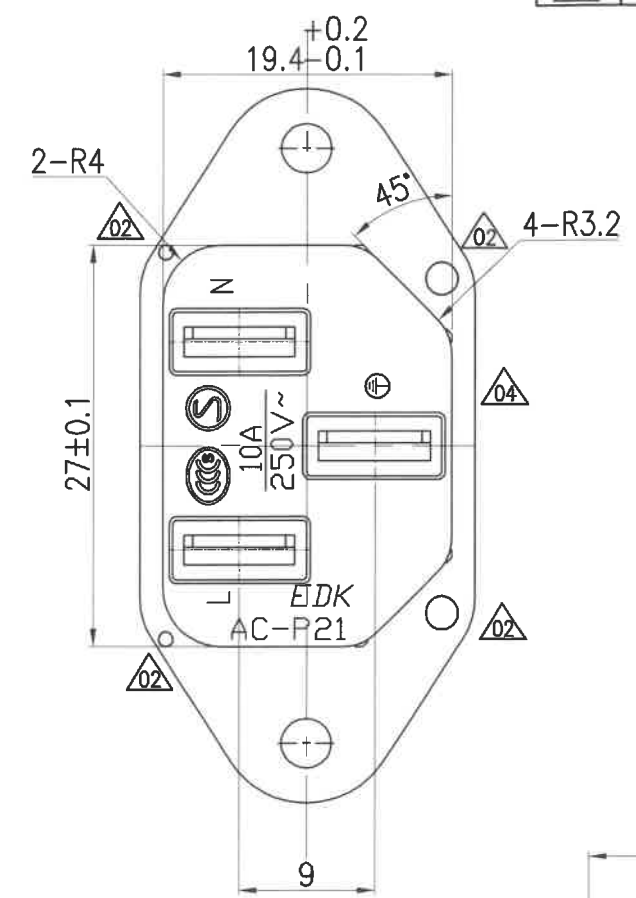
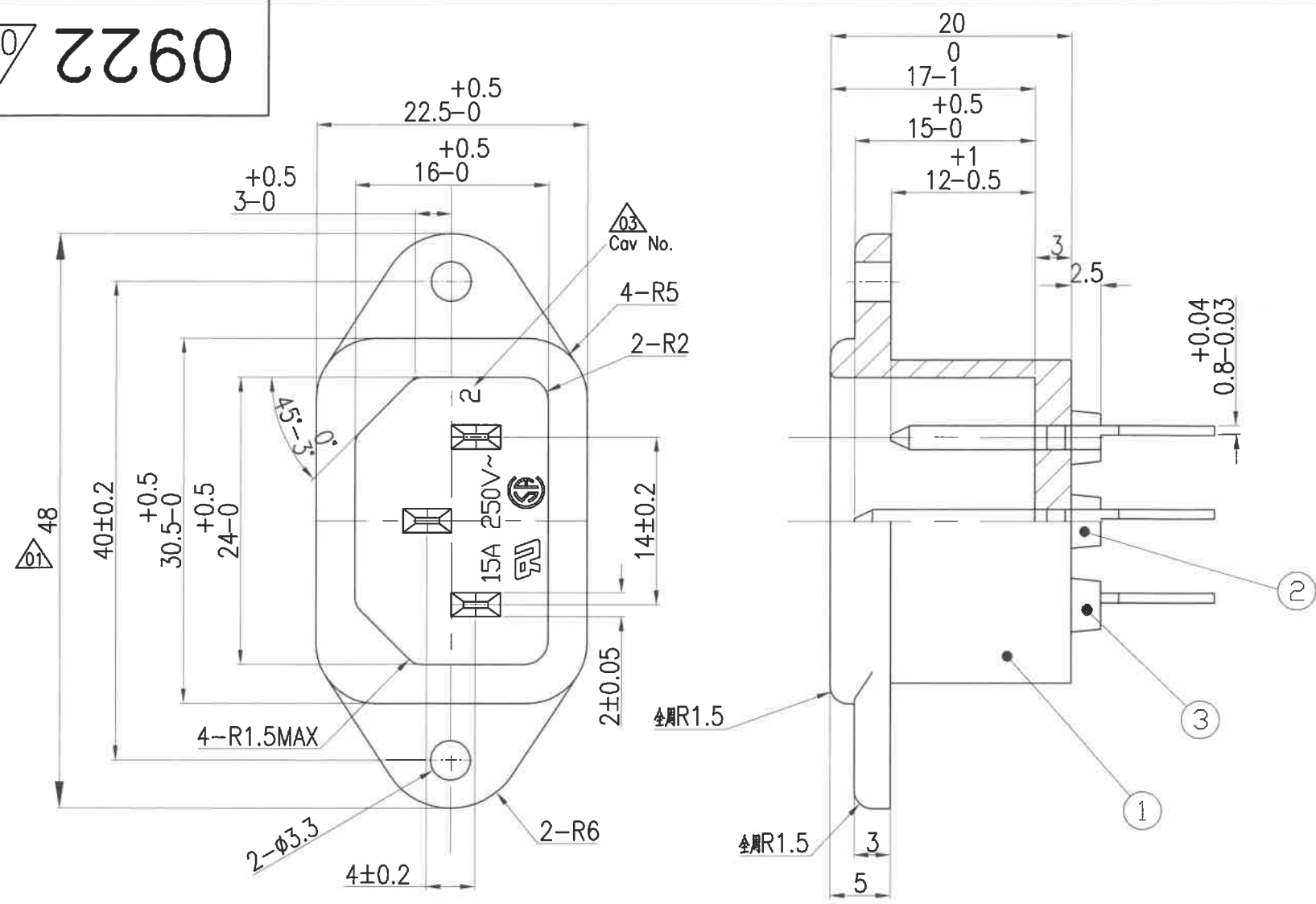


0922

記号	来歴	年月日	氏名
01	寸法追記	'09.09.28	川口
02	ヒケ防止穴4カ所追加	'11.07.11	川口
03	Cav No. 追加	'11.07.11	川口
04	アース刻印変更	'18.12.01	塚越



取付穴参考図

B	AC-P21CF50	A23-0390D	K-3082	黒	Bタイプ
A	AC-P21CF49	A23-0390C	K-3082	黒	Aタイプ
作業	製品名	組立図番	仕様書 No.	色	備考
第三角法		尺度	一般許容差	名称	インレット
		2/1	±0.3	AC-P21	
				外形図	
設計	製図	検図	承認	記号	部門コード
'09.02.18	'09.02.18			R	23
松原	松原			整理番号	
				0922	
				04	