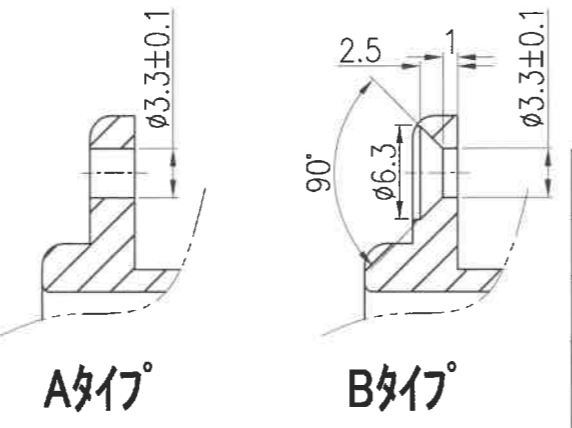
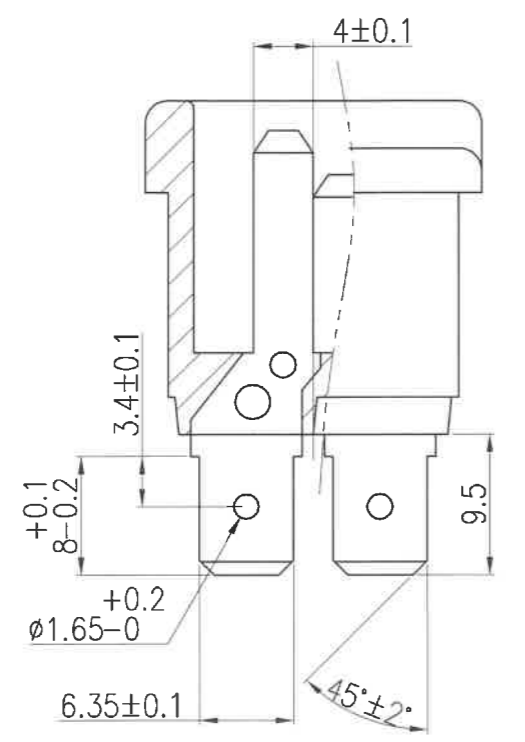
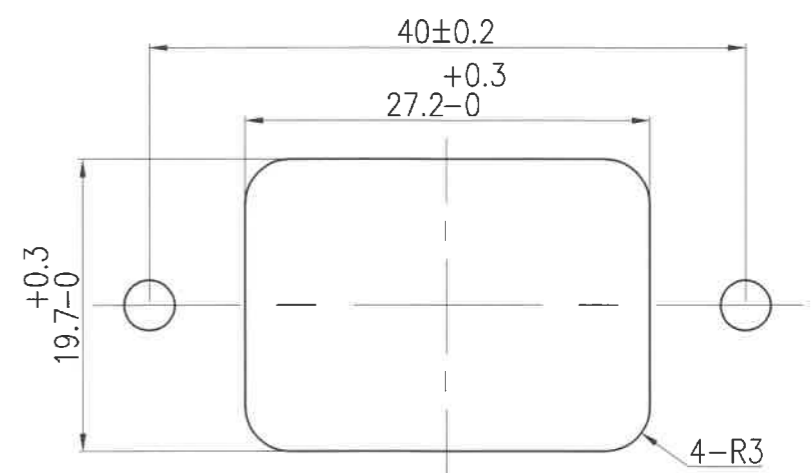
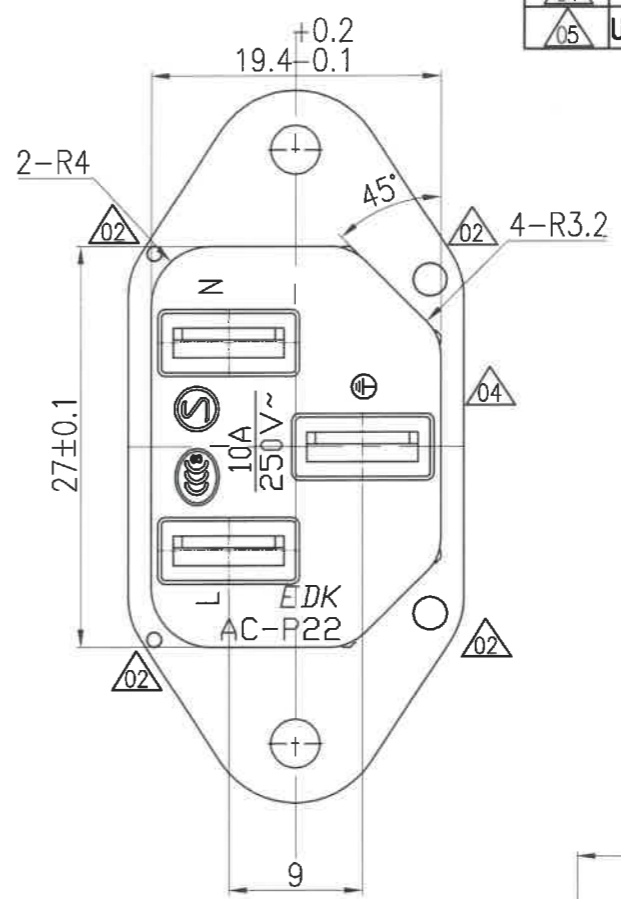
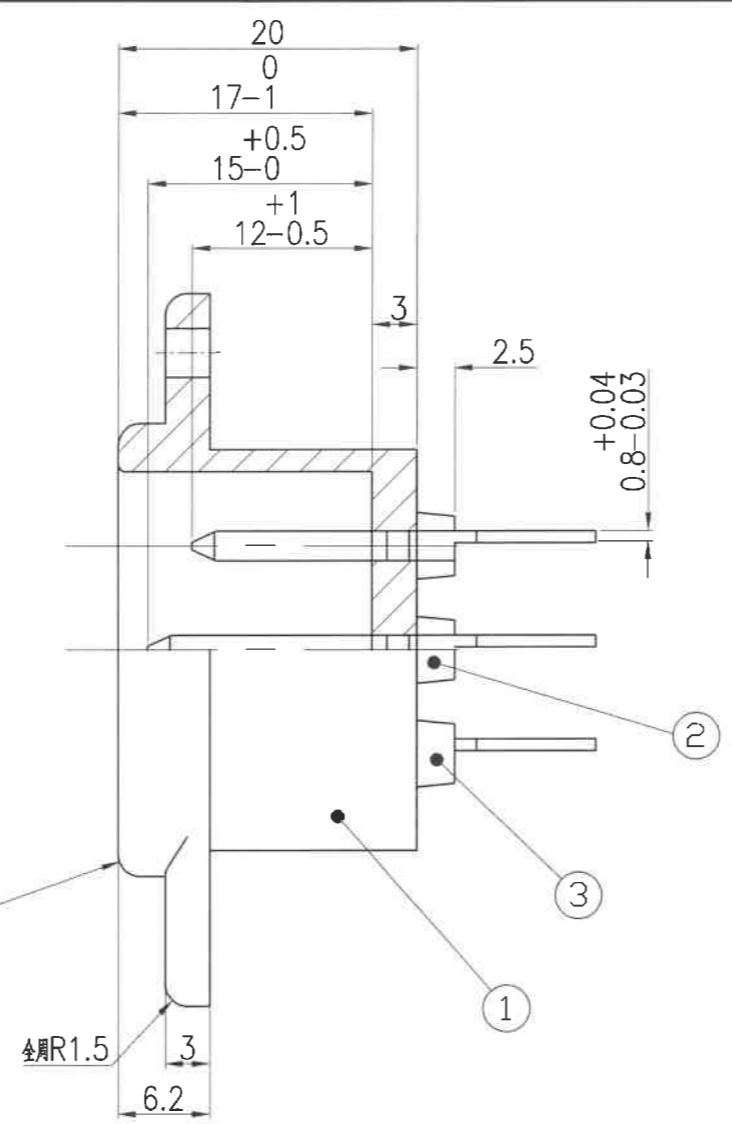
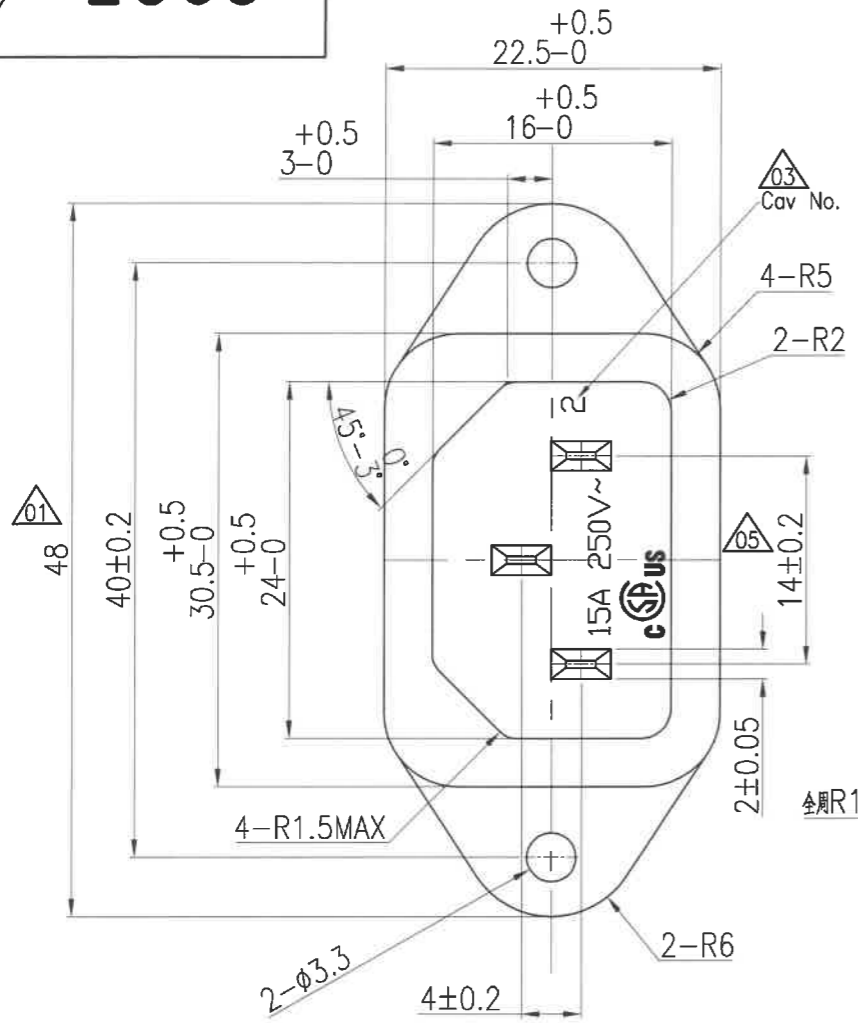


90 0923

記号	来 歴	年月日	氏名
01	寸法追記	'11.07.11	川口
02	ヒケ防止穴4カ所追加	'11.07.11	川口
03	Cav No. 追加	'11.07.11	川口
04	アース刻印変更	'18.12.01	塚越
05	UL刻印削除、CSA→CSA/CUSに切り換え	'21.05.13	塚越



B	AC-P22CF52	A23-0391D	K-3082	黒	Bタイプ
A	AC-P22CF51	A23-0391C	K-3082	黒	Aタイプ
作業	製品名	組立図番	仕様書 No.	色	備考
第三角法		尺度 2/1	一般許容差 ±0.3	名称 インレット AC-P22 外形図	
設計 '09.02.18 松原	製図 '09.02.18 松原	検図 21.5.13 塚越	承認 21.5.13 塚越	記号 R	部門コード 23 整理番号 0923