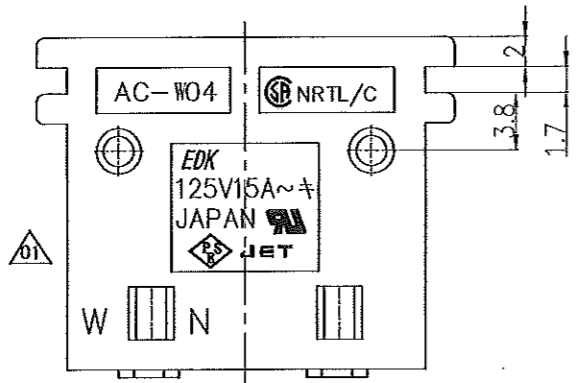
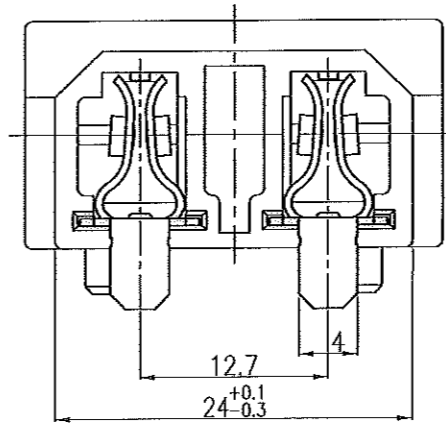
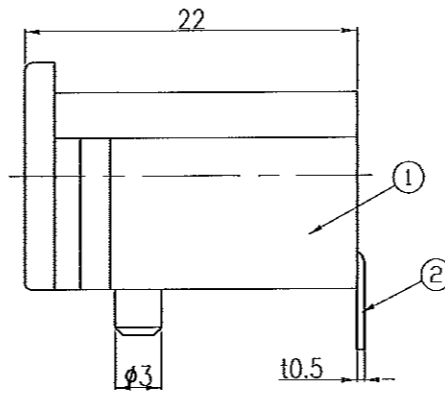
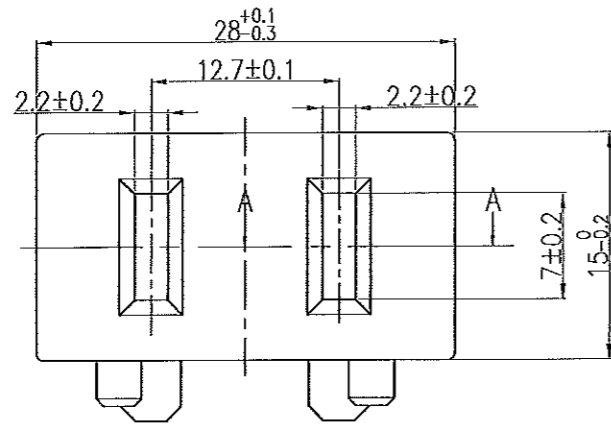
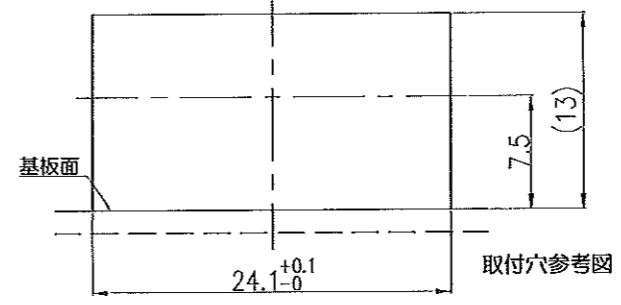
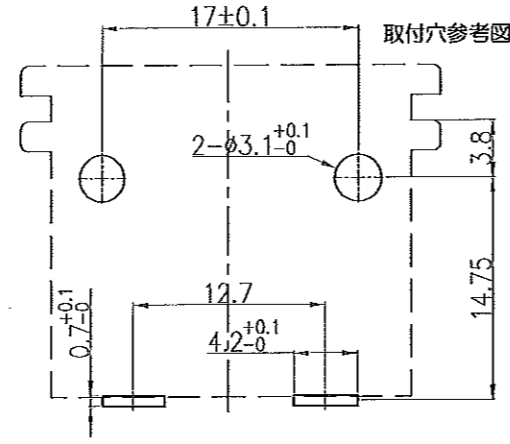
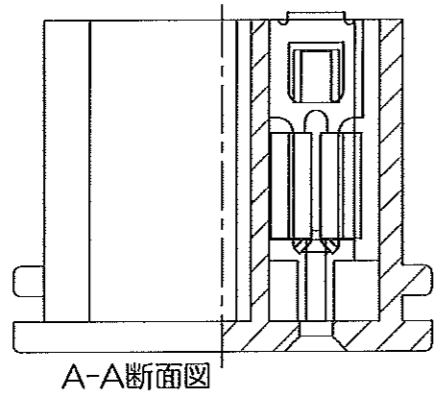


10 6860

記号	来歴	年月日	氏名
△01	◆JET刻印指示追加	'12.04.19	川口



A	AC-W04PB21	K-2029	A23-0409A	黒	
作業	製品名	仕様書No.	組立図番	色	摘要
第三角法		尺度	一般許容差	名称 アウトレット AC-W04(無極) 外形図	
		2/1	±0.3, ±1°		
設計	製図	検図	承認	記号 部門コード	整理番号
2010.11.15 林依佛	2010.11.15 林依佛	2012.4.19 川口	2012.4.19 川口	R 23	0939 △01