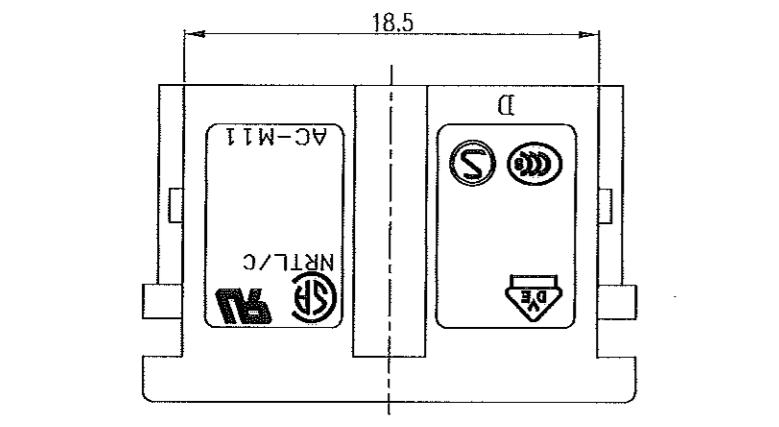
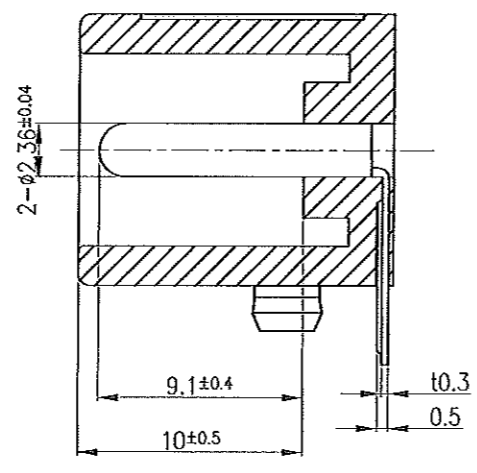


記号	来歴	年月日	氏名
△01	R230792C-G外形図を書き換え	2011.08.04	武川

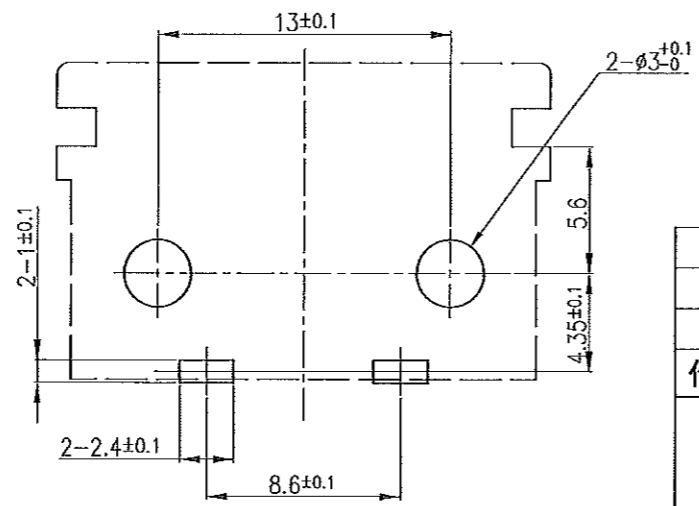
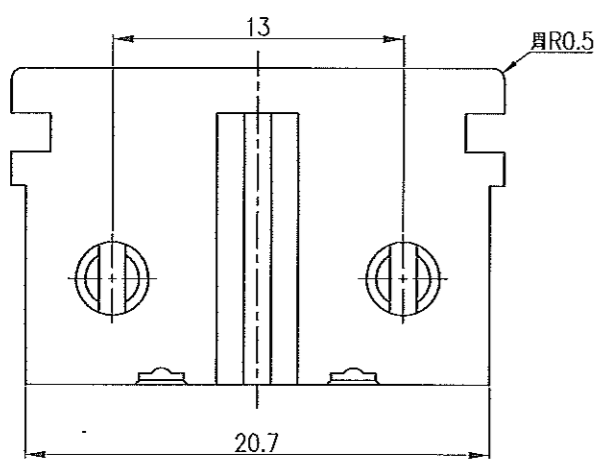
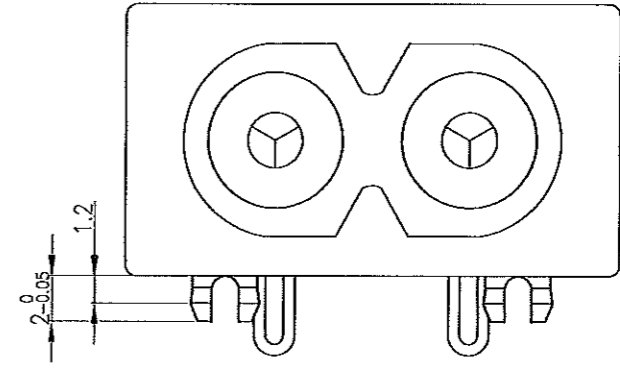
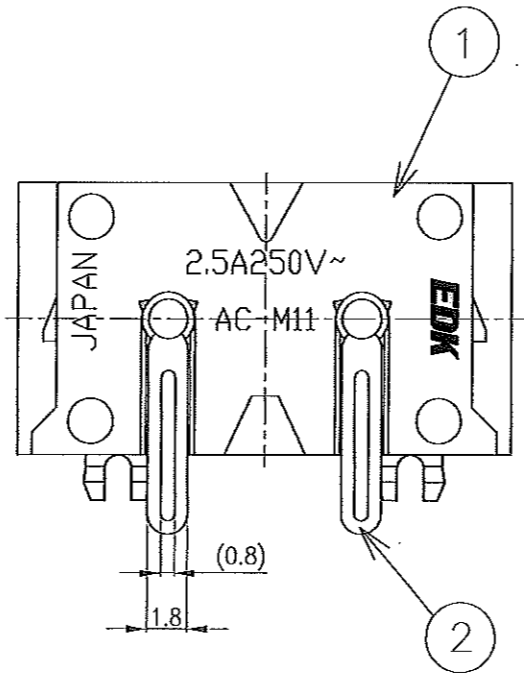
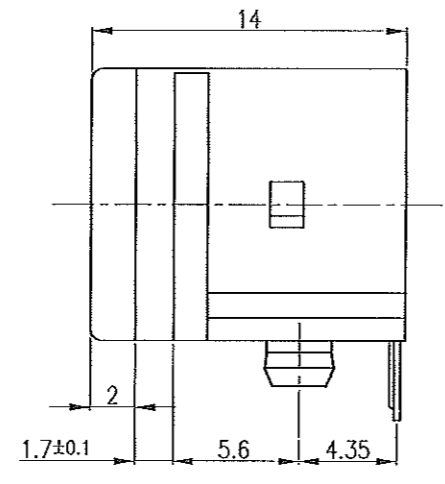
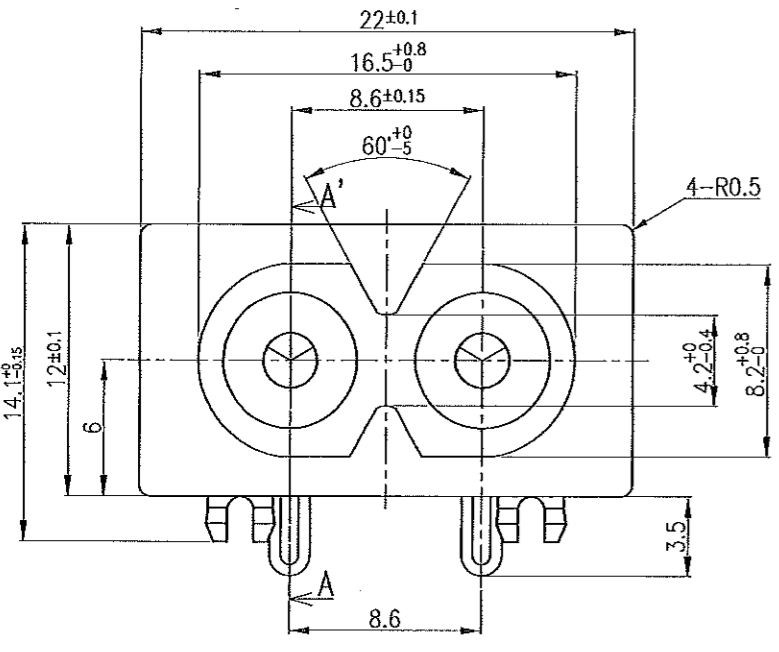


A-A'断面



使用部材

部番	部品名	材質	処理	難燃性
1	基台	PPE樹脂		UL94V-0
2	端子	銅合金(錫メッキ材)		
		銅合金	錫メッキ	



基板取付穴参考図

B	AC-M11PG140	A23-0328S	K-3037	クールシルバー	中国	t1.0mmに対応
A	AC-M11PB98	A23-0328I	K-3037	黒	中国	t1.0mmに対応
作業	製品名	組立図番	仕様書No.	色	生産場所	プリント基板の厚み
第三角法		尺度	一般許容差		名称	
		3/1	±0.3		無極タイプ M11 インレット 外形図	
設計	製図	検図	承認	記号	部門コード	整理番号
97.08.05	'11.07.25	2011.8.8	2011.8.8	R 23		0967
松原	武川	山崎	山口			△01

長野日本無線株式会社 仕様