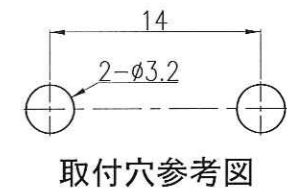
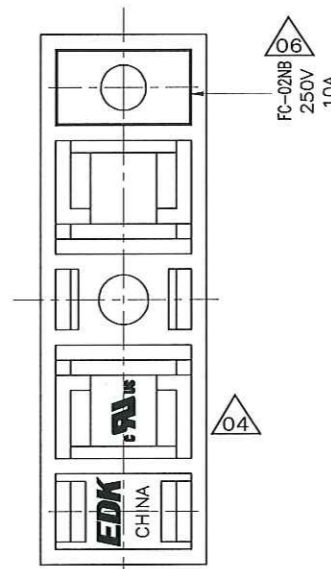
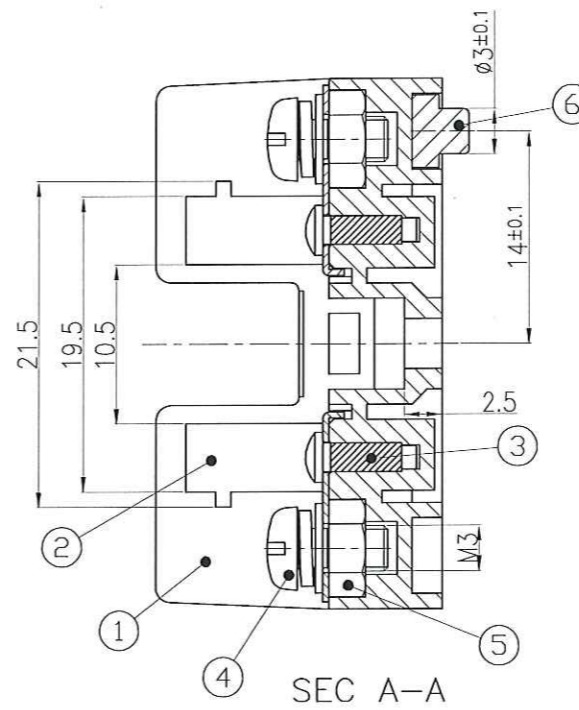
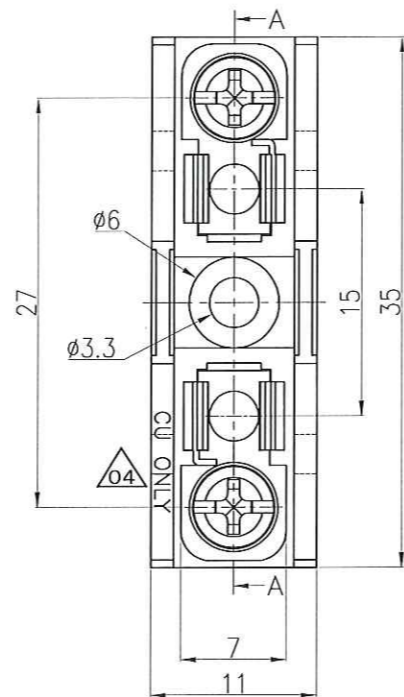
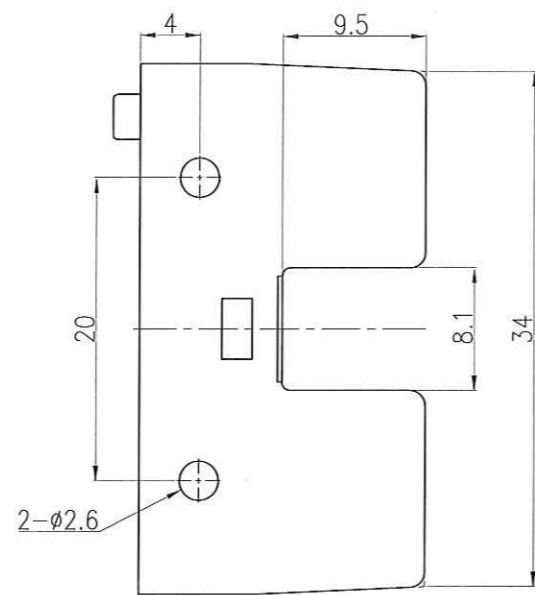
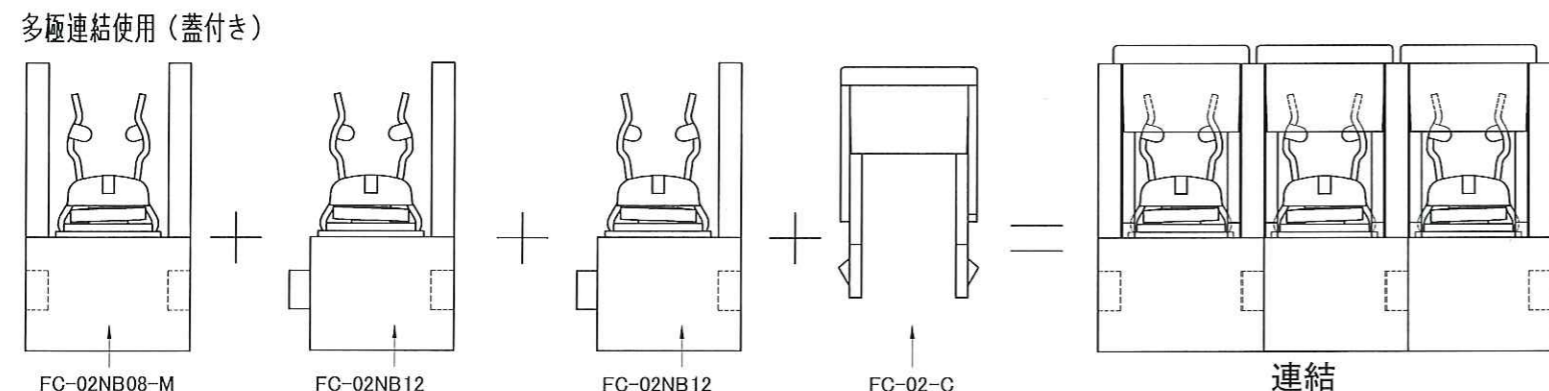
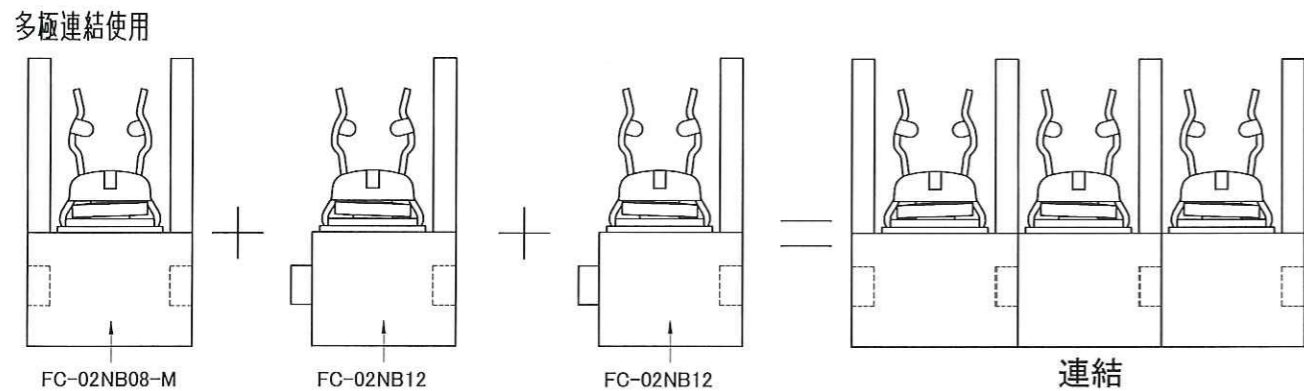
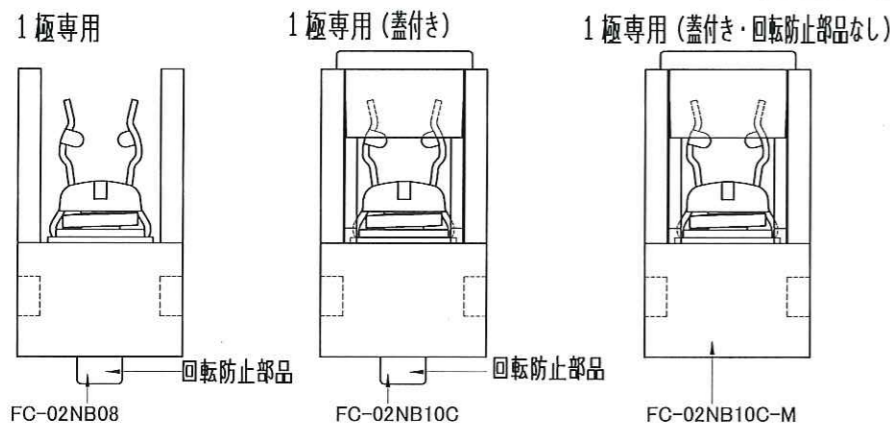


90 6860
台異耐露

記号	来歴	年月日	氏名	記号	来歴	年月日	氏名
△04	UL刻印追加	2015.04.08	塚越	△01	B作業追加、使用説明追記、部品構成追加、備考欄追加	2014.3.17	渡辺
△05	名称表記変更(FC-02→FC-02NB08)	2015.04.27	武川	△02	使用説明見直し	2014.11.6	渡辺
△06	刻印変更(FC-02→FC-02NB)	2015.07.10	塚越	△03	誤記訂正(鉄→銅合金)	2015.1.30	渡辺



使用説明△02



△01 使用部材

部番	部品名	材質	処理	難燃性
1	基台	PBT		UL94V-0
2	端子	銅合金	Ep-Cu/Cu1,Sn3	
3	リベット	鉄	N13μm	
4	ネジ	鉄	N13μm	
5	ナット	銅合金△03	N13μm	
6	回転防止部品	PBT		UL94V-0

△01	B	FC-02NB08-M	A23-0429E	K-1070	黒	無	多極連結使用
	A	FC-02NB08	A23-0429B	K-1070	黒	有	1極専用
作業		製品名	組立図番	仕様書No.	色	回転防止部品	△01 備考
第三角法		尺度	一般許容差		名称 ヒューズホルダー・横型		
		2/1	±0.3, ±1°		FC-02NB08 △05 (ネジ締付端子M3) 外形図		
設計	製図	検図	検図	承認	記号	部門コード	整理番号
2011.07.30 林依傍	2011.07.30 林依傍	15.7.10 渡辺	15.7.10 佐藤	15.7.10 塚越	R	23	0989 △06