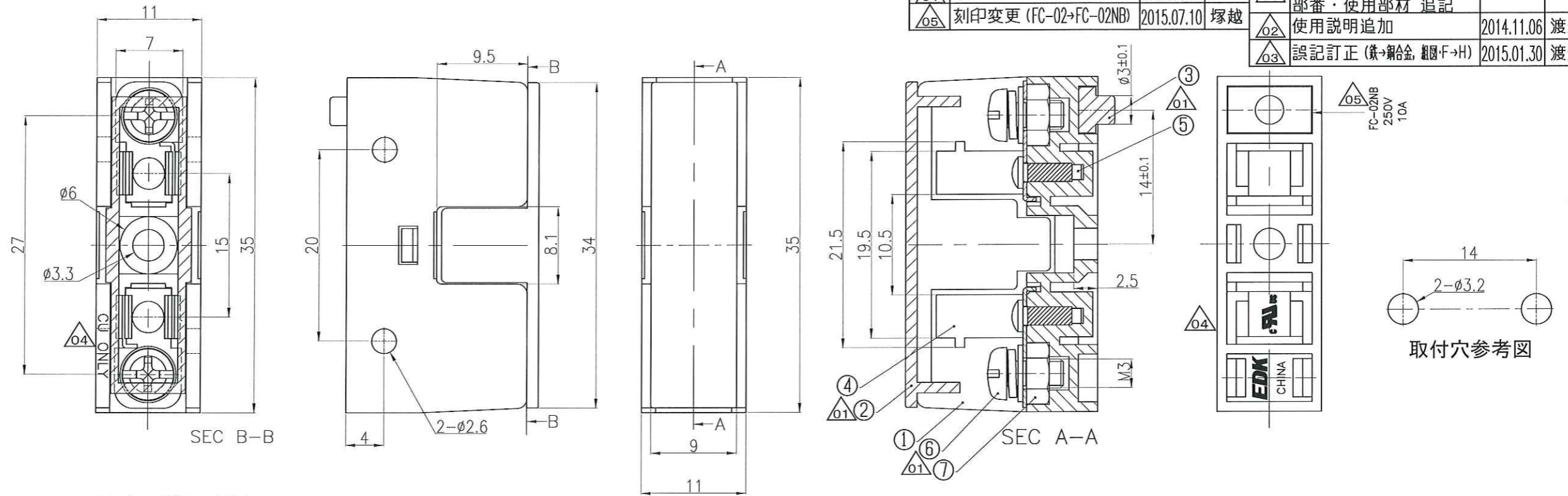
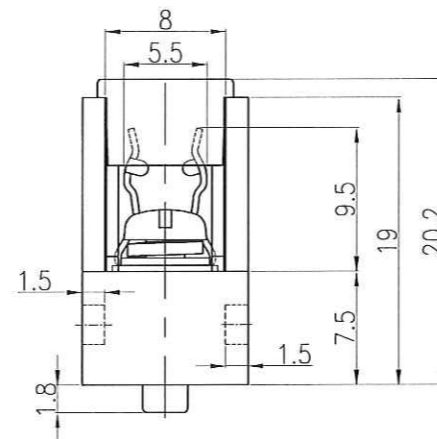
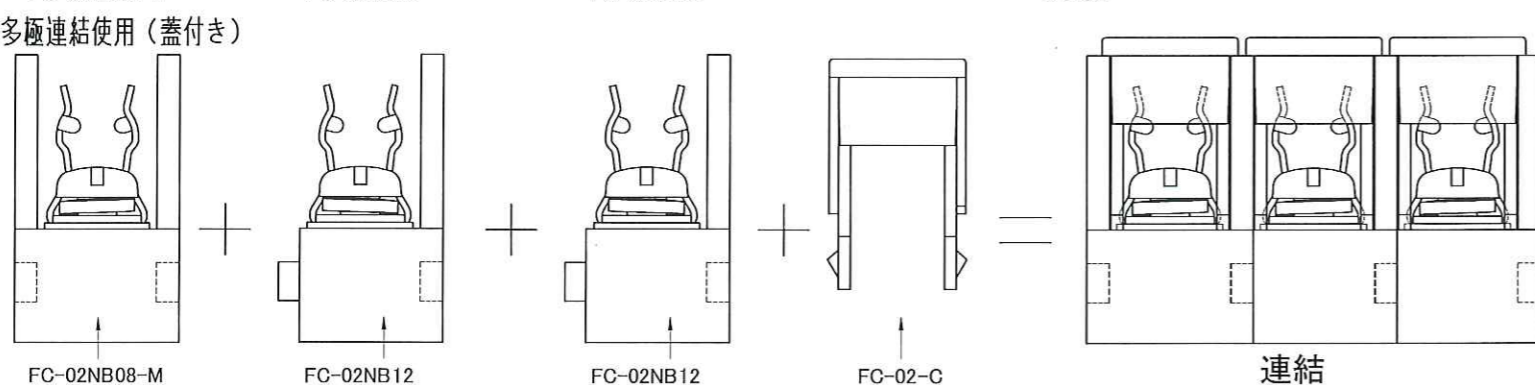
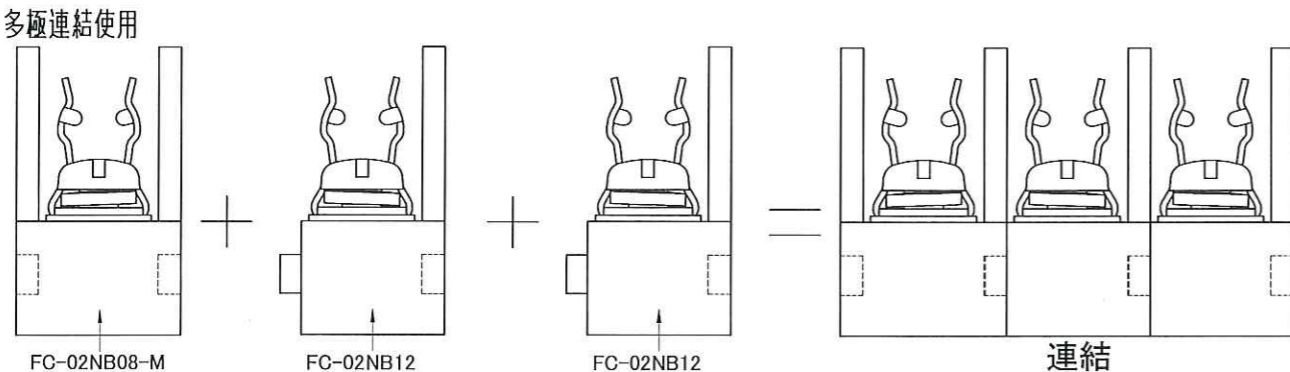
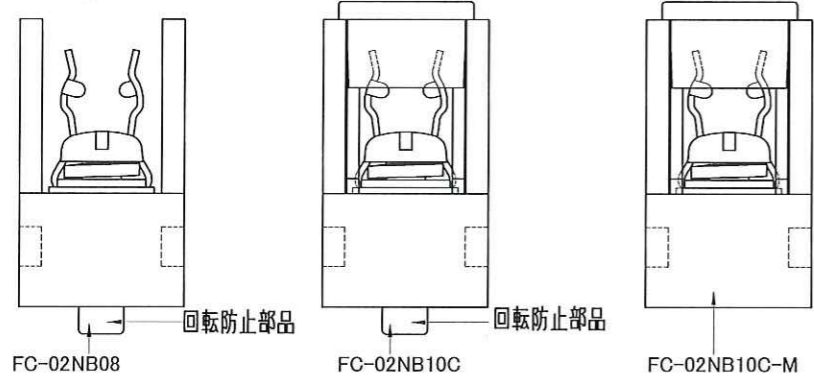


記号	来歴	年月日	氏名	記号	来歴	年月日	氏名
△04	UL刻印追加	2015.04.08	塚越	△01	B作業追加 部番・使用部材 追記	2014.09.17	渡辺
△05	刻印変更 (FC-02→FC-02NB)	2015.07.10	塚越	△02	使用説明追加	2014.11.06	渡辺
				△03	誤記訂正 (鉄→銅合金, 組F→H)	2015.01.30	渡辺



使用説明△02

1極専用 1極専用 (蓋付き) 1極専用 (蓋付き・回転防止部品なし)



△01 使用部材

部番	部品名	材質	処理	難燃性
1	基台	PBT		UL94V-0
2	蓋	PC		UL94V-2
3	回転防止部品	PBT		UL94V-0
4	端子	銅合金	Ep-Cu/Cu1,Sn3	
5	リベット	鉄	N13μm	
6	ネジ	鉄	N13μm	
7	ナット	銅合金 △03	N13μm	

△01	B	FC-02NB10C-M	A23-0429H △03	K-1070	黒	無	多極連結使用
	A	FC-02NB10C	A23-0429D	K-1070	黒	有	1極専用
作業		製品名	組立図番	仕様書No.	色	回転防止部品	備考
第三角法		尺度	一般許容差	名称:ヒューズホルダー・横型 FC-02NB10C (ネジ締付端子M3) 外形図			
		2/1	±0.3, ±1°				
設計	製図	検図	検図	承認	記号	部門コード	整理番号
2011.07.30 林依倂	2011.07.30 林依倂	15.7.10 渡辺	15.7.10 佐藤	15.7.10 塚越	R	23	0991 △05