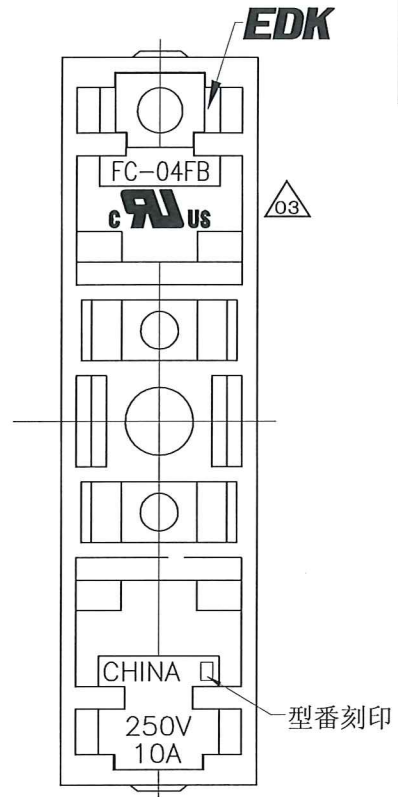
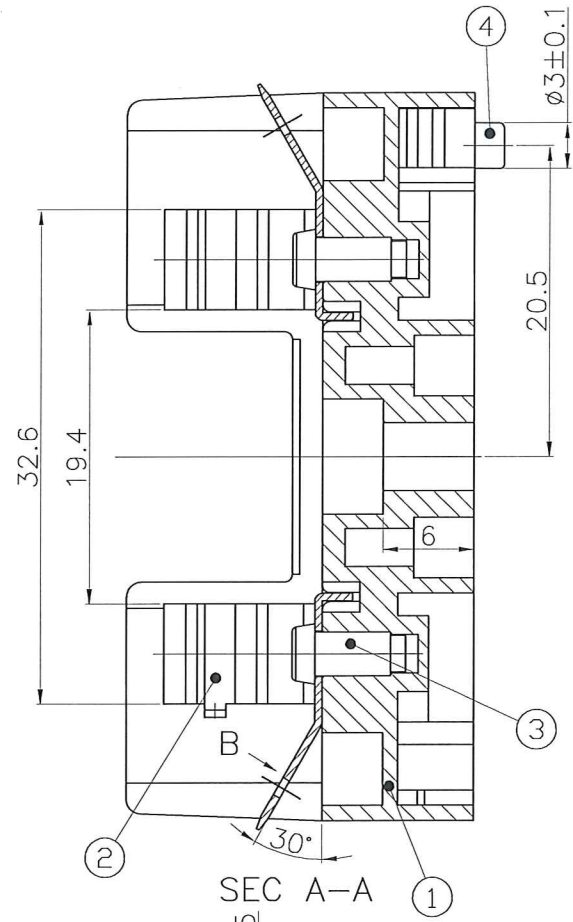
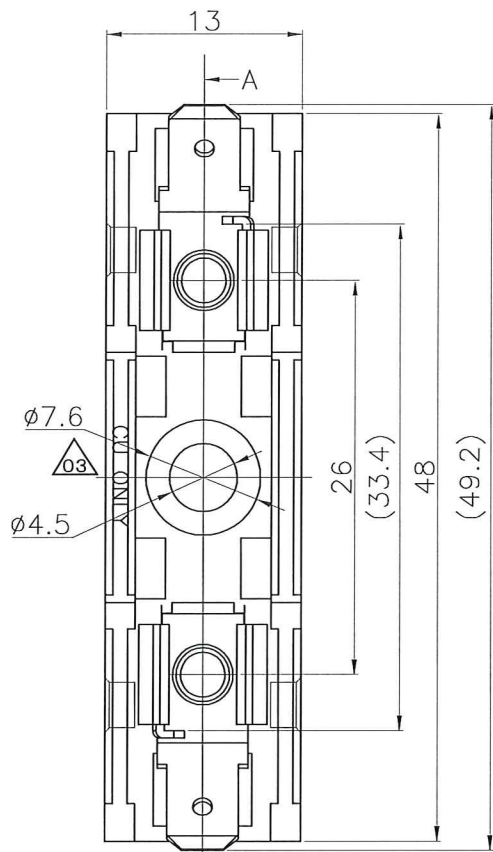
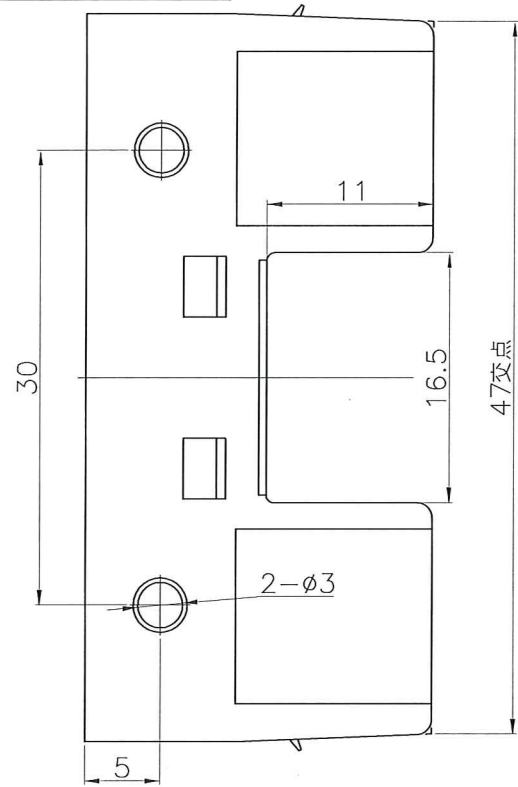
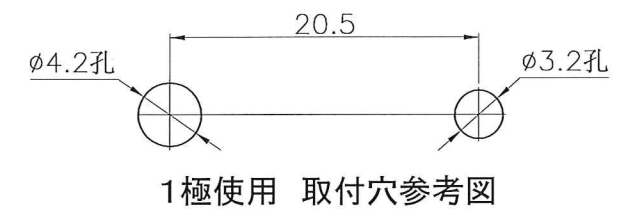
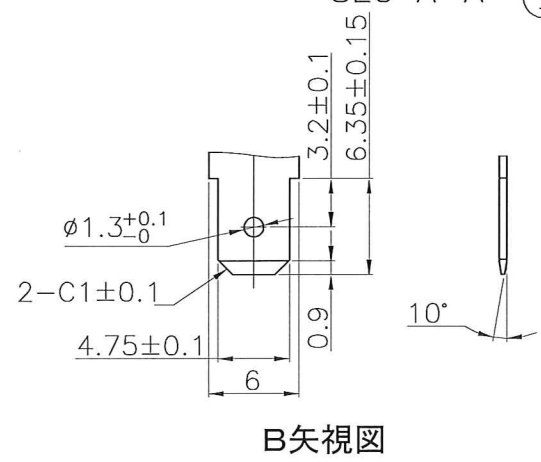
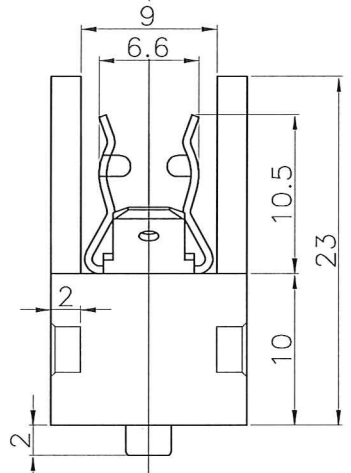
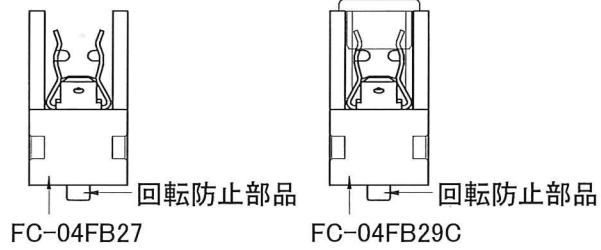


9660
台量器



記号	来歴	年月日	氏名
△01	B作業追加、使用説明追加	'14.06.24	渡辺
△02	使用部材追記	'14.09.19	渡辺
△03	UL刻印追加 CU ONLY刻印追加 FC-04→FC-04FBに変更	'15.11.02	塚越

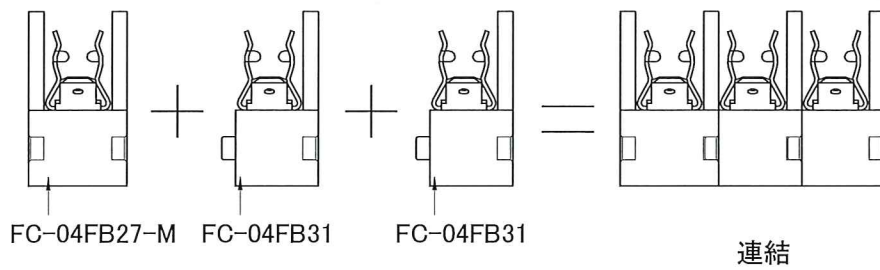
△01 使用説明
1極専用



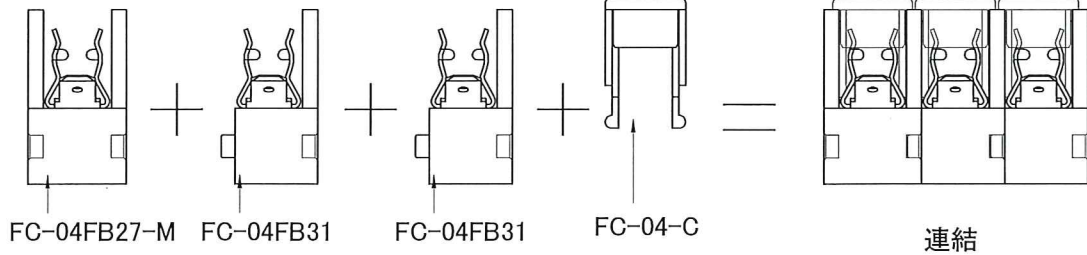
△02 使用部材

部番	部品名	材質	処理	難燃性
1	基台	PBT		UL94V-0
2	端子	銅合金	Ep-Cu/Cu1,Sn3	
3	リベット	鉄	N13μm	
4	回転防止部品	PBT		UL94V-0

多極連結使用



多極連結使用(蓋付き)



△01	B	FC-04FB27-M	A23-0431H	K-1075	黒	
	A	FC-04FB27	A23-0431A	K-1075	黒	
	作業	製品名	組立図番	仕様書No.	色	備考
		第三角法	尺度	一般許容差	名称	
			2/1	±0.3, ±1°	FC-04FB27	外形図
	設計	製図	検図	検図	承認	記号 部門コード 整理番号
	2011.11.17 林依傍	2011.11.17 林依傍	15.11.02 渡辺	15.11.02 塚越	15.11.02 塚越	R 23 0996 △03