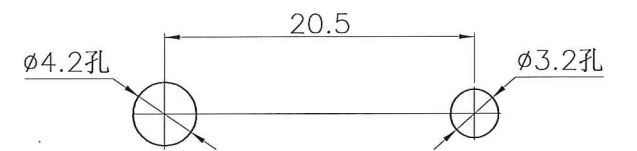
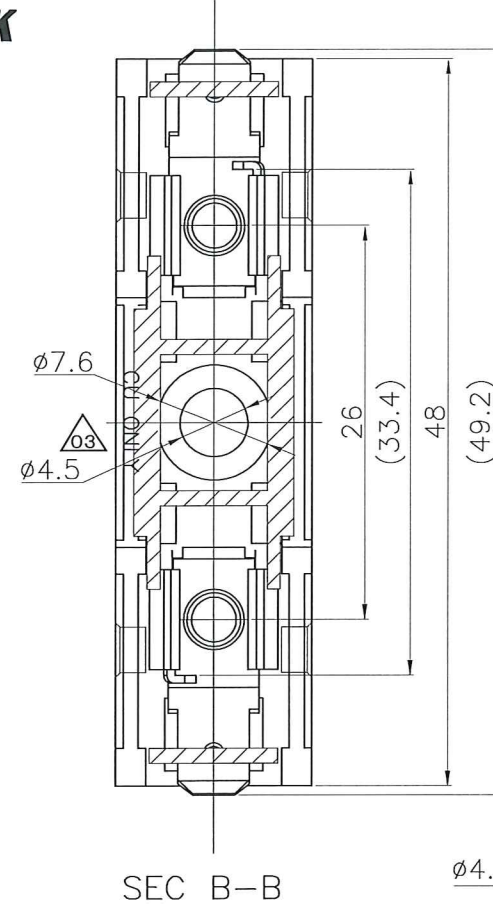
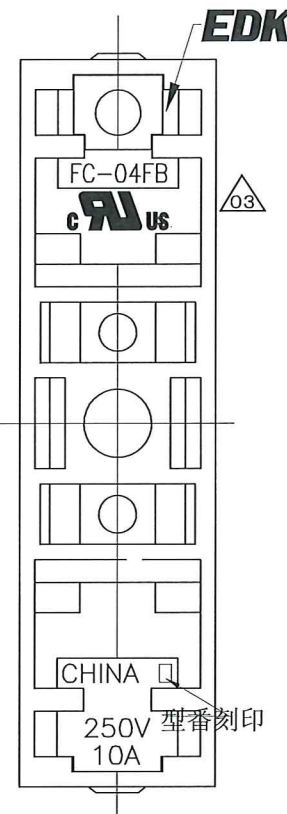
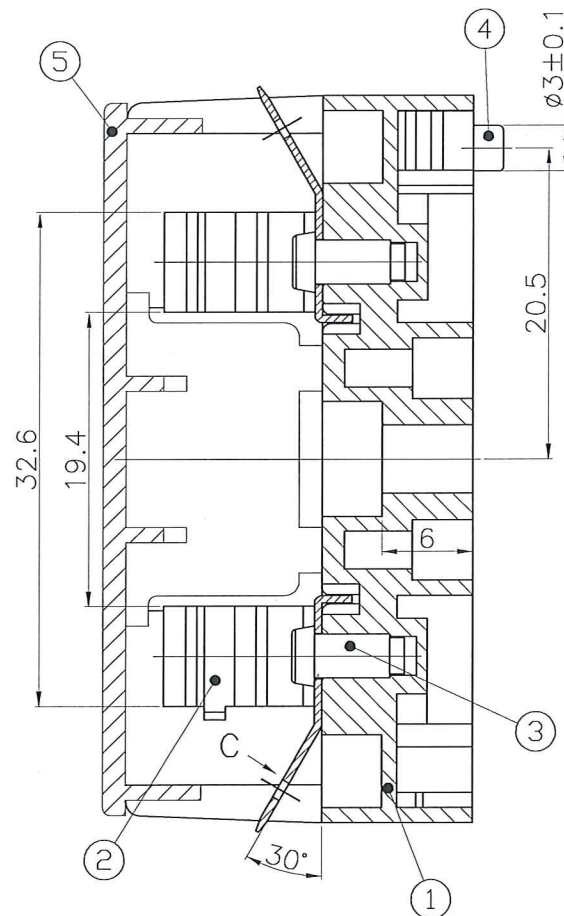
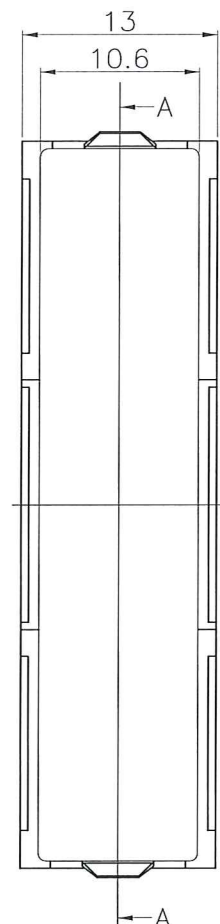
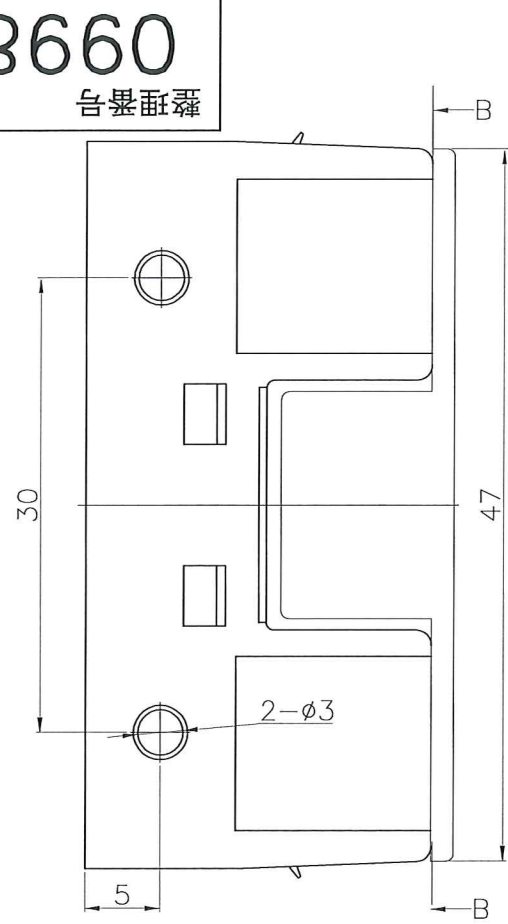


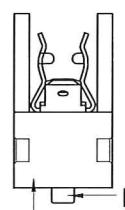
8660
台基耐轟



1極使用 取付穴参考図

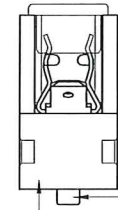
△01 使用説明

1極専用



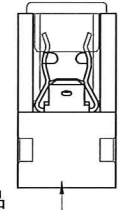
FC-04FB27

1極専用
(蓋付き)

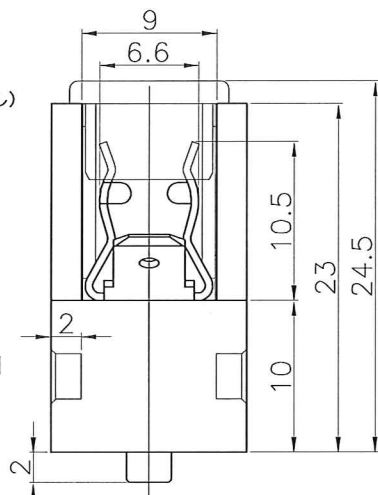


FC-04FB29C

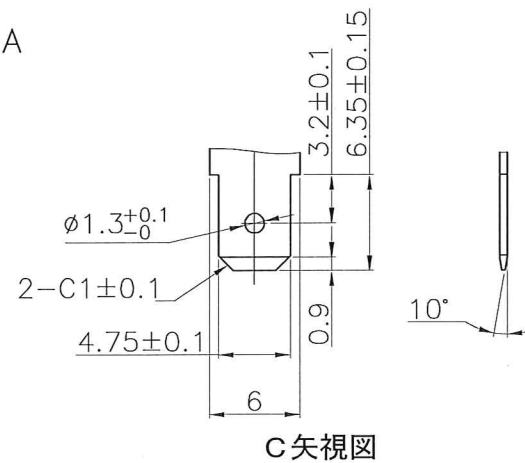
1極専用
(蓋付き/回転防止部品なし)



FC-04FB29C-M



SEC A-A

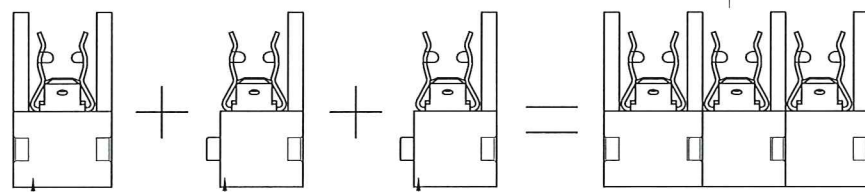


C矢視図

△02 使用部材

部番	部品名	材質	処理	難燃性
1	基台	PBT		UL94V-0
2	端子	銅合金	Ep-Cu/Cu1,Sn3	
3	リベット	鉄	Ni3μm	
4	回転防止部品	PBT		UL94V-0
5	蓋	PC		UL94V-2

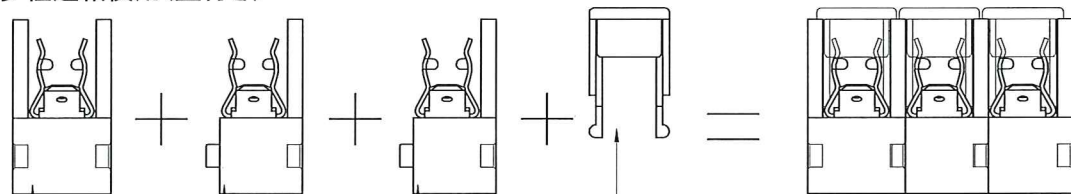
多極連結使用



FC-04FB27-M FC-04FB31 FC-04FB31

連結

多極連結使用(蓋付き)



FC-04FB27-M FC-04FB31 FC-04FB31 FC-04-C

連結

△01	B	FC-04FB29C-M	A23-0431G	K-1075	黒	
	A	FC-04FB29C	A23-0431C	K-1075	黒	
	作業	製品名	組立図番	仕様書No.	色	備考
		第三角法	尺度	一般許容差	名称	
			2/1	±0.3, ±1°	FC-04FB29C	外形図
設計	製図	検図	検図	承認	記号	部門コード
2011.11.22 林依佛	2011.11.22 林依佛	15.11.02 渡辺	15.11.02 佐藤	15.11.02 塚越	R	23
						整理番号
						0998

記号	来歴	年月日	氏名
△01	B作業追加、使用説明追加	'14.06.24	渡辺
△02	使用部材追記	'14.09.19	渡辺
△03	UL刻印追加 CU ONLY刻印追加 FC-04→FC-04FBに変更	'15.11.02	塚越