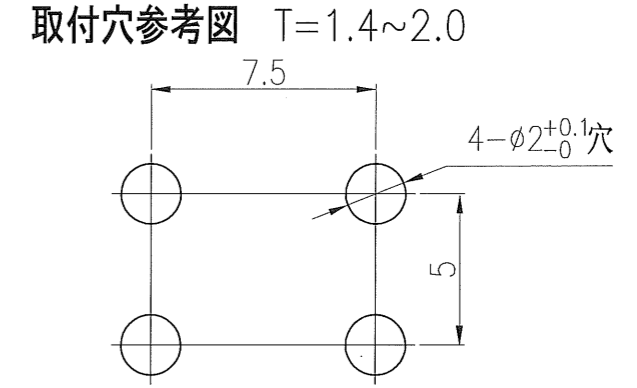
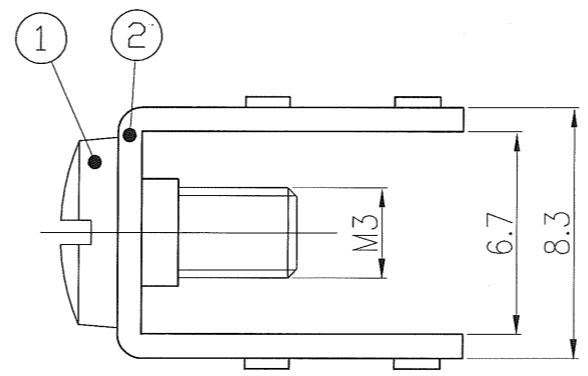
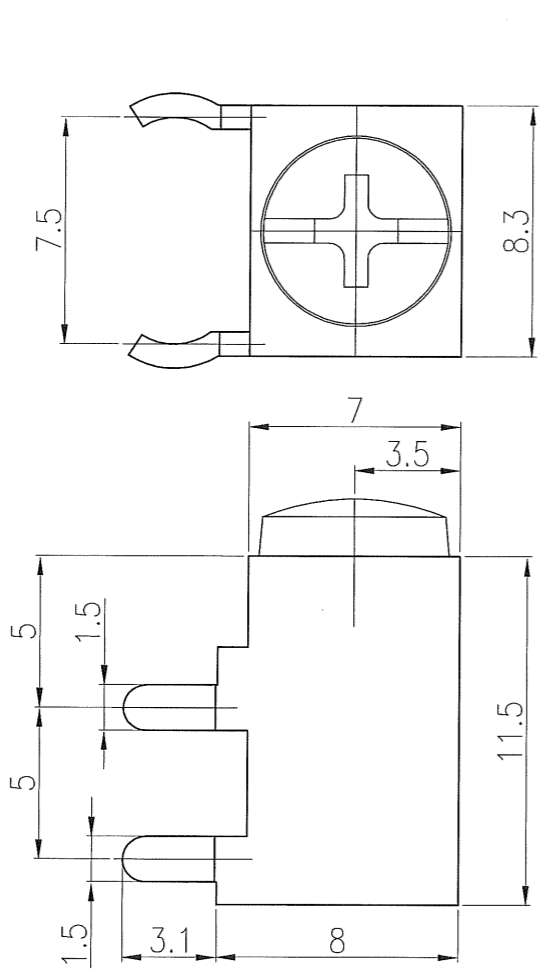


1027

記号	来歴	年月日	氏名



製品名	納入される物
PB-T15A01	基板端子(M3用)のみ(ビスなし)
PB-T15A01-S	基板端子+M3×0.5×6L バインドビス組付

定格:15A

製品名	PCS	PCS	基板端子	2	23-0889A	黄銅	T=0.8	銅底哑锡	名称:基板端子 PB-T15A01 外形図
	1	1	ネジ	1	23-0837B	黄銅	M3X0.5X6L	銅底鍍銀	
	1	1	部品名	部番	部品図番号	材質	規格	表面处理	
	PB-T15A01-S	PB-T15A01	第三角法		尺度	一般許容差	名称:基板端子 PB-T15A01 外形図		
作業	設計		製図	検図	承認	記号 部門コード	整理番号	備考	
	B	A	2012.12.10 黄智	2012.12.10 黄智	20/2/2/14 渡辺	20/2/2/14 渡辺	R 23	1027	△00