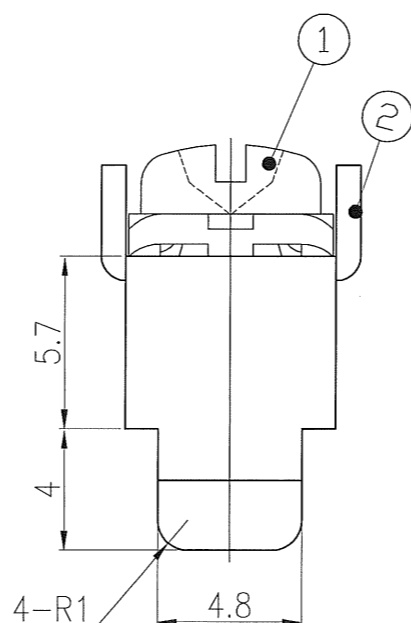
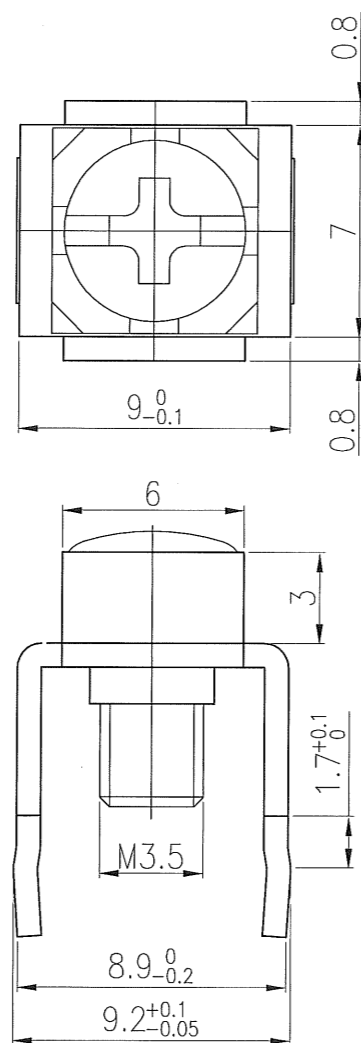
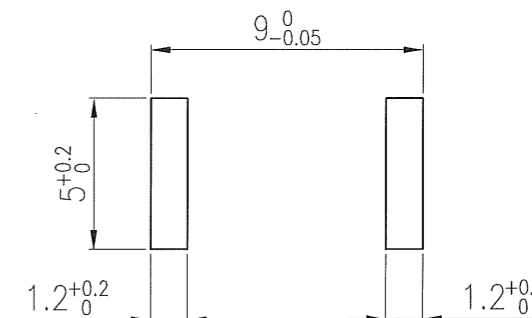


00 1028

記号	来歴	年月日	氏名



取付穴参考図 T=1.6~2.0



製品名	納入される物
PB-T10A01	基板端子(M3.5用)のみ(ビスなし)
PB-T10A01-S	基板端子+M3.5×0.6×6Lフリータンシビス付

定格:10A

製品名	部品名	部番	部品図番号	材質	規格	表面処理	備考												
								PCS	PCS										
PB-T10A01-S	基板端子	2	23-0891A	黄銅	T=0.8	銅底哑锡													
	ネジ	1	23-0890A	鉄	M3.5X0.6X6L	銅底鍍镍	角座金付												
PB-T10A01	<table border="1"> <tr> <td>第三角法</td> <td>尺度</td> <td>一般許容差</td> <td>名称:基板端子</td> </tr> <tr> <td></td> <td>4/1</td> <td>±0.5</td> <td>PB-T10A01</td> </tr> <tr> <td colspan="3"></td> <td>外形図</td> </tr> </table>							第三角法	尺度	一般許容差	名称:基板端子		4/1	±0.5	PB-T10A01				外形図
第三角法	尺度	一般許容差	名称:基板端子																
	4/1	±0.5	PB-T10A01																
			外形図																
作業	設計	製図	検図	承認	記号 部門コード	整理番号													
B	2012.12.10 黄智	2012.12.10 黄智	2012.12.14 渡辺	2012.12.14 渡辺	R 23	1028													