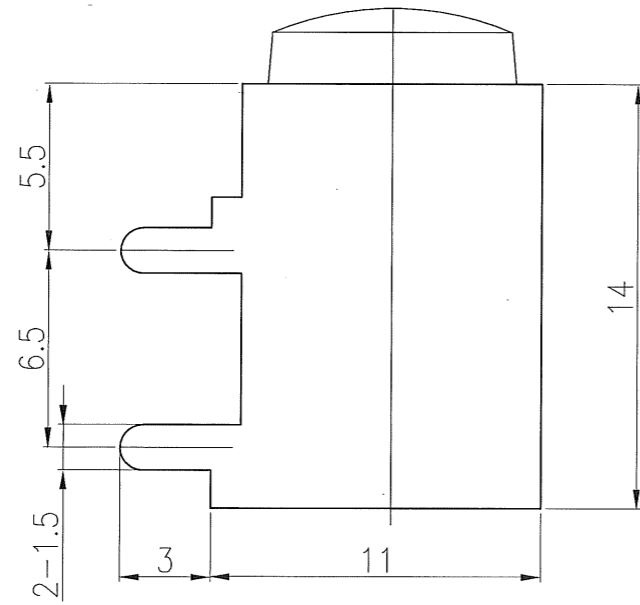
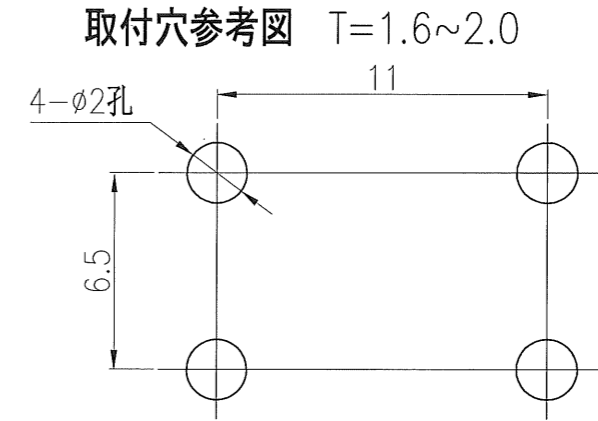
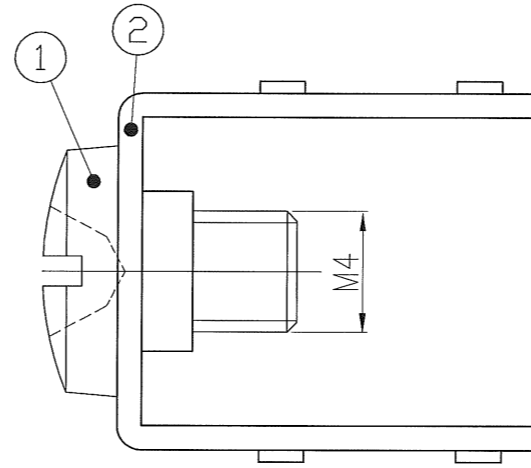
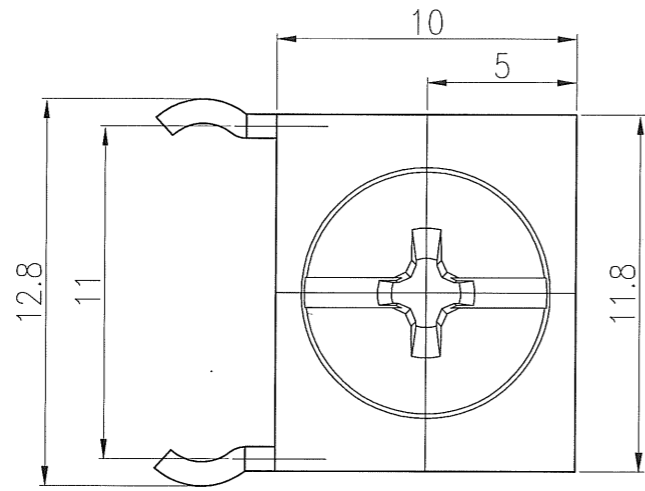


記号	来歴	年月日	氏名



製品名	納入される物
PB-T20A11	基板端子(M4用)のみ(ビスなし)
PB-T20A11-S	基板端子+M4×0.7×6L バインドビス組付

定格: 20A

製品名	製品番号	部品名	部番	部品図番号	材質	規格	表面処理	備考										
									第三角法	尺度	一般許容差	名称: 基板端子 PB-T20A11 外形図						
PB-T20A11-S	PB-T20A11	基板端子	2	23-0892A	黄銅	T=0.8	銅底哑锡											
		ネジ	1	23-0885A	黄銅	M4X0.7X6L	銅底鍍镍											
作業	B	設計	2012.12.10	黄智	製図	2012.12.10	黄智	検図	2012.12.14	渡辺	承認	2012.12.14	渡辺	記号 部門コード	R 23	整理番号	1029	00