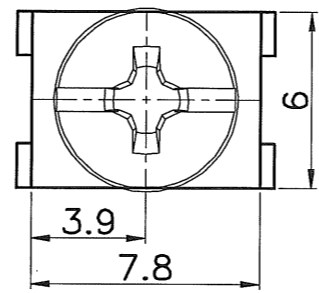
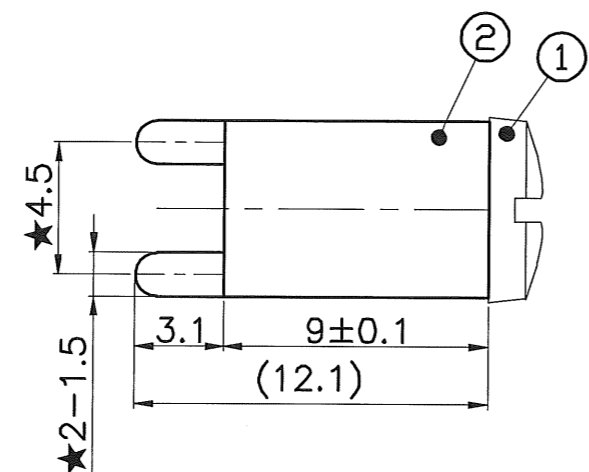
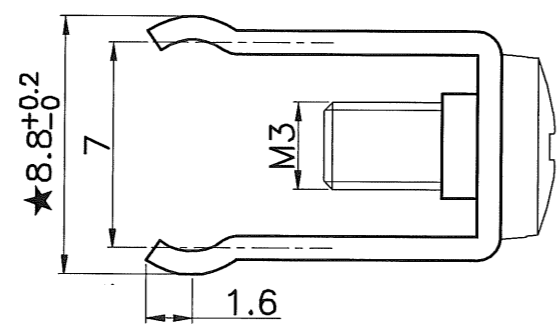
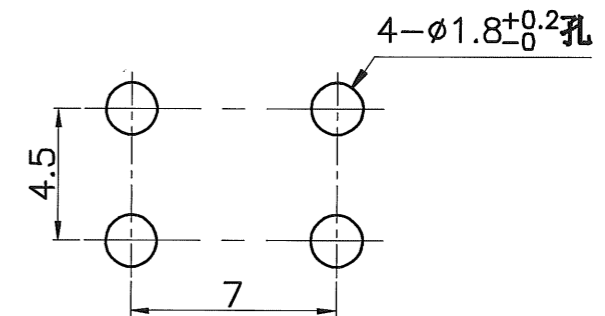


記号	来 歴	年月日	氏名



取付穴参考図 T=1.4~2.0



製品名	納入される物
PB-T15A09	基板端子(M3用)のみ(ビスなし)
PB-T15A09-S	基板端子+M3×0.5×6L バインドビス組付

製品名	部品名	部品番号	数量	材料	規格	表面処理	備考
PB-T15A09-S	基板端子	23-0898A	2	黄铜	T=0.8	铜底哑锡	名称:基板端子 PB-T15A09 外形図
	螺丝	23-0837B	1	黄铜	M3X0.5X6L	铜底镀镍	
PB-T15A09	设计	2013.01.29	周勇	製図	2013.01.29	周勇	整理番号 1035
	検図	2013.02.01	渡辺	承認	2013.02.01	渡辺	
作业	B	A	記号 部門コード	R 23	00		

仕样: 1. 定格:15A
 2. ★印尺寸为重要管理.
 3. 外观:无伤、变形、电镀不良。
 4. 材料需符合SS-00259标准, 指定材料以外禁止使用。
 ※在作业过程中如发现异常, 请立即终止作业, 报告相关负责人。