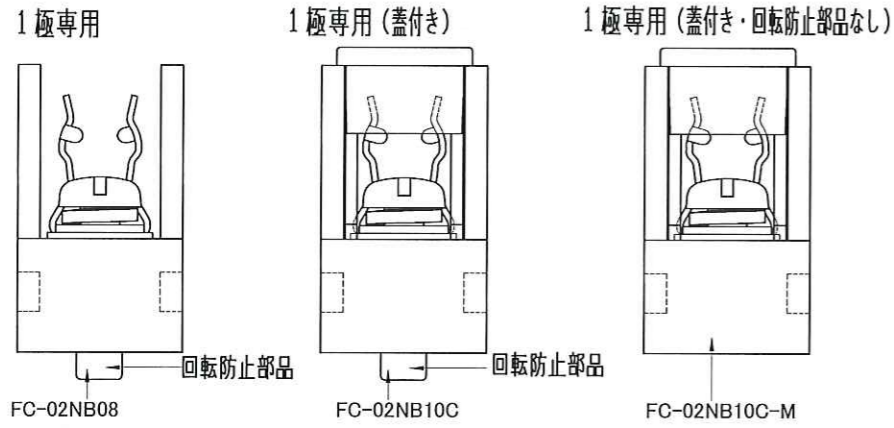
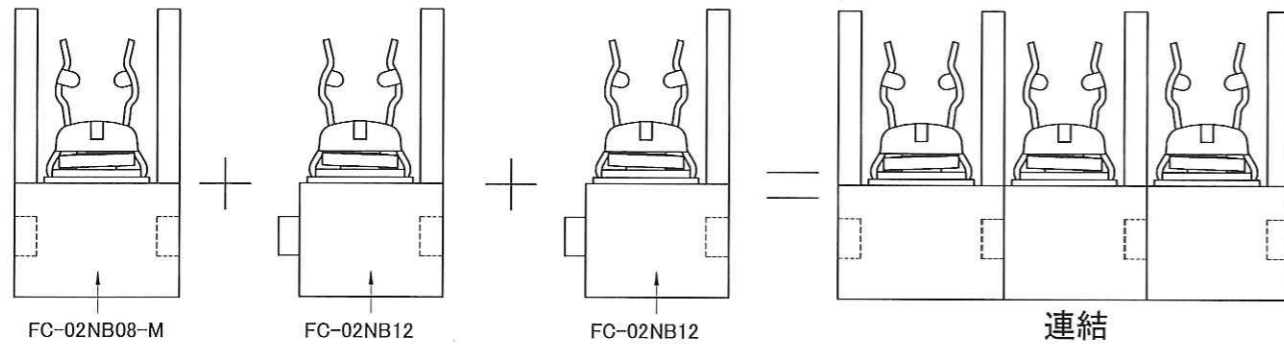


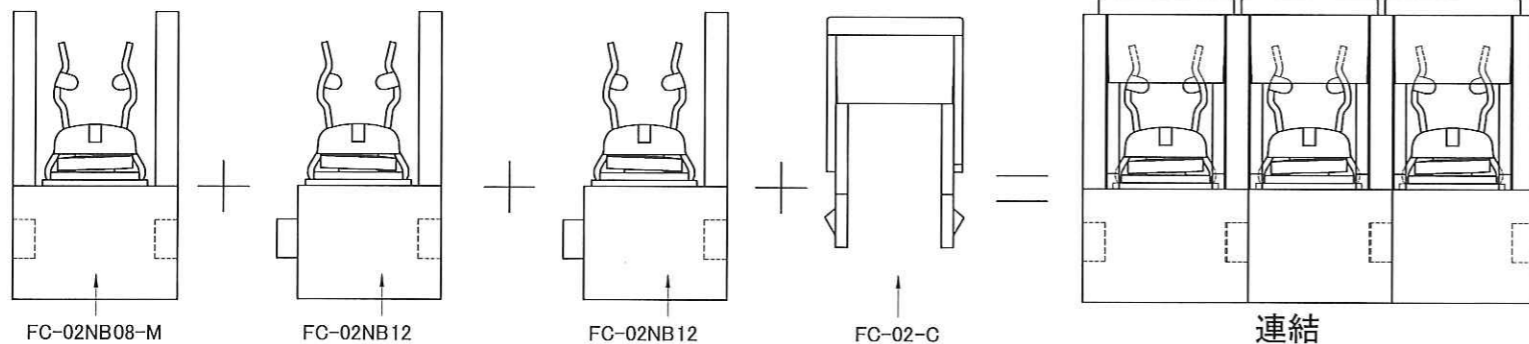
使用説明△



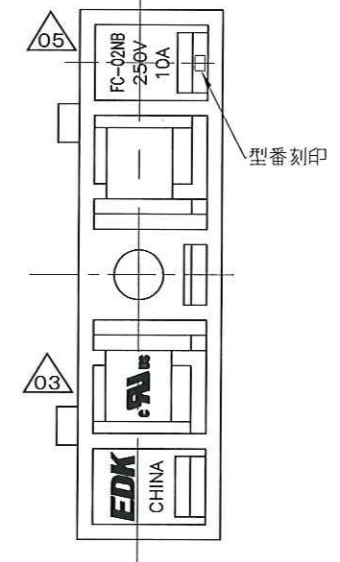
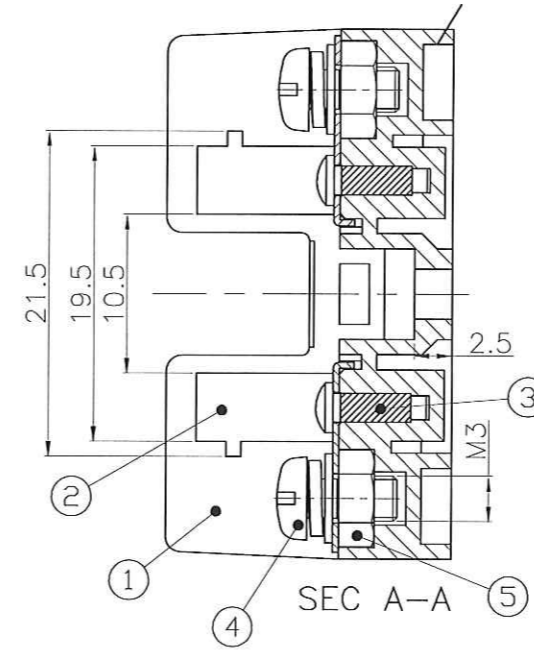
多極連結使用



多極連結使用 (蓋付き)



記号	来歴	年月日	氏名	記号	来歴	年月日	氏名
△05	刻印変更 (FC-02→FC-02NB)	2015.7.10	塚越	△01	使用説明見直し、組立図番変更	2014.11.6	渡辺
				△02	誤記訂正 (鉄→銅合金)	2015.1.30	渡辺
				△03	UL刻印追加	2015.4.8	塚越
				△04	名称表記変更 (FC-02→FC-02NB12)	2015.4.27	武川



部番	部品名	材質	表面处理	難燃性	備考
1	基台	PBT		UL94V-0	
2	端子	銅合金	Ep-Cu/Cu1,Sn3		
3	リベット	鉄	Ni3 μm		
4	ネジ	鉄	Ni3 μm		
5	ナット	銅合金△02	Ni3 μm		

A	FC-02NB12	A23-0445B△01	K-1070	黒	多極連結使用
作業	製品名	組立図番	仕様書No.	色	備考
第三角法	尺度	一般許容差	名称	ヒューズホルダー・横型	
	2/1	±0.3, ±1°	FC-02NB12 △04 (ネジ締付端子M3) 外形図		
設計	製図	検図	検図	承認	記号
2011.07.30 林依倂	2011.07.30 林依倂	15.7.10 渡辺	15.7.10 佐藤	15.7.10 塚越	部門コード
					整理番号
					R 23 1041 △05