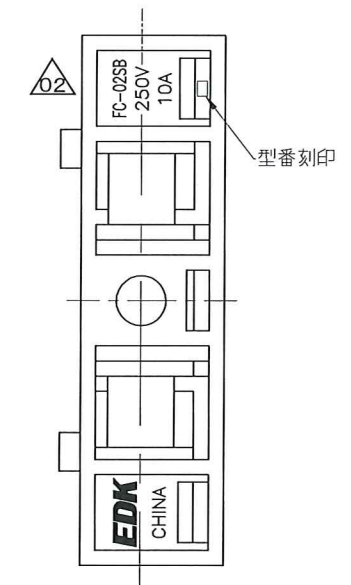
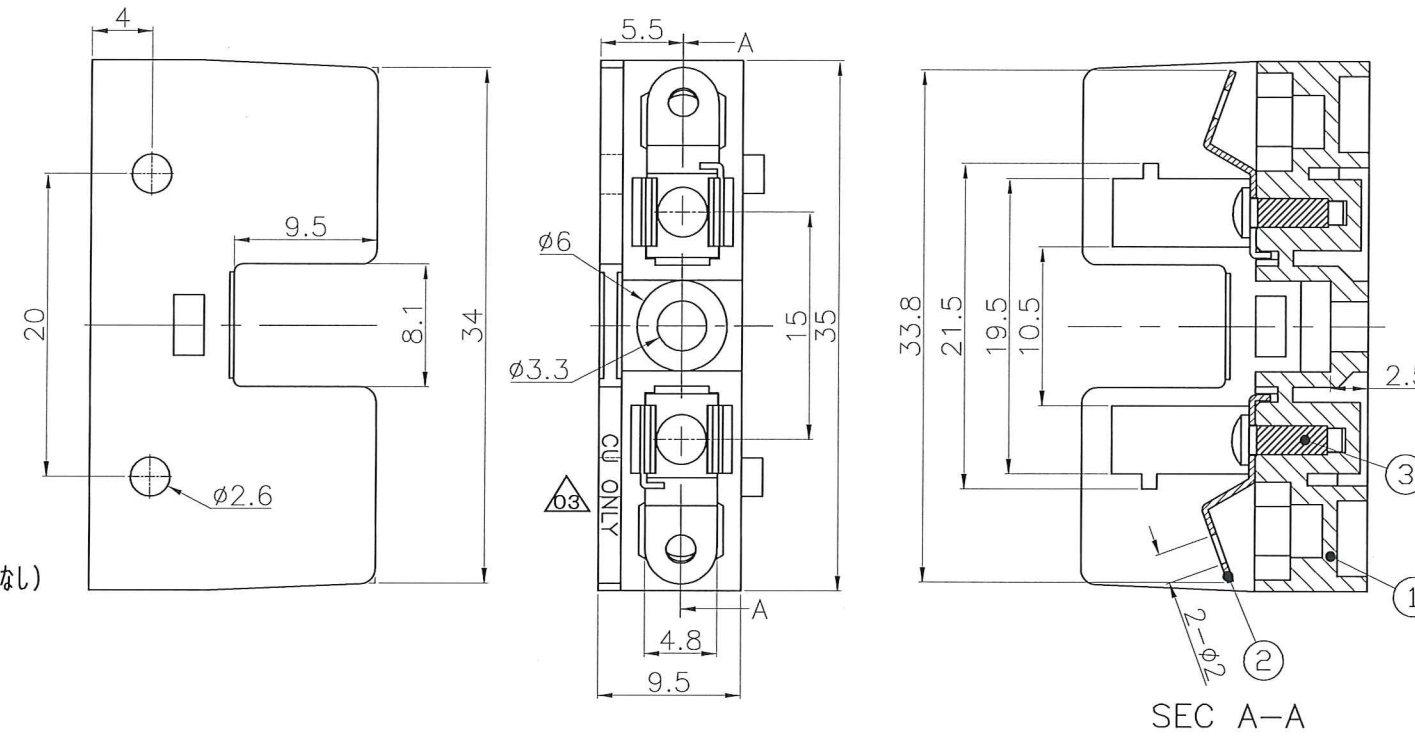
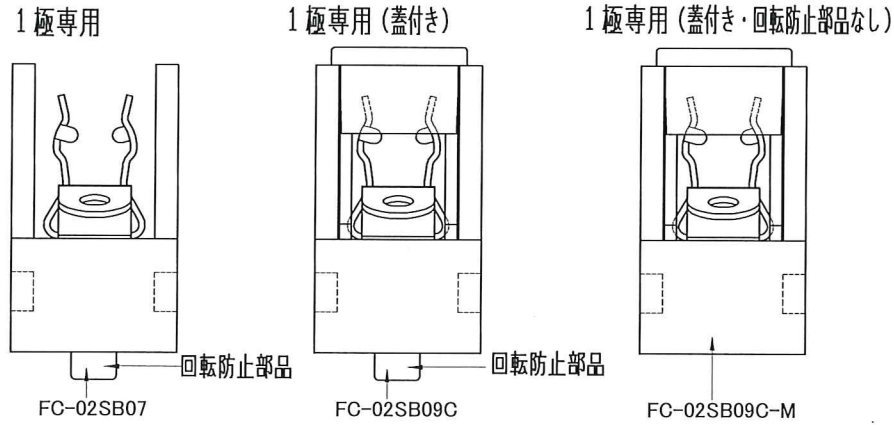


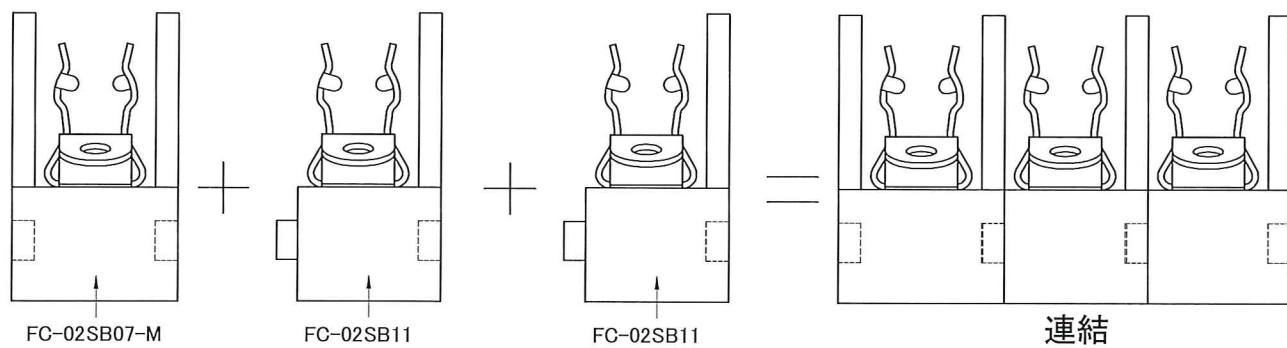
記号	来歴	年月日	氏名
△01	名称表記変更(FC-02→FC-02SB11)	2015.04.27	武川
△02	刻印変更(FC-02→FC-02SB)	2015.07.10	塚越
△03	CU ONLY刻印追加	2015.11.02	塚越



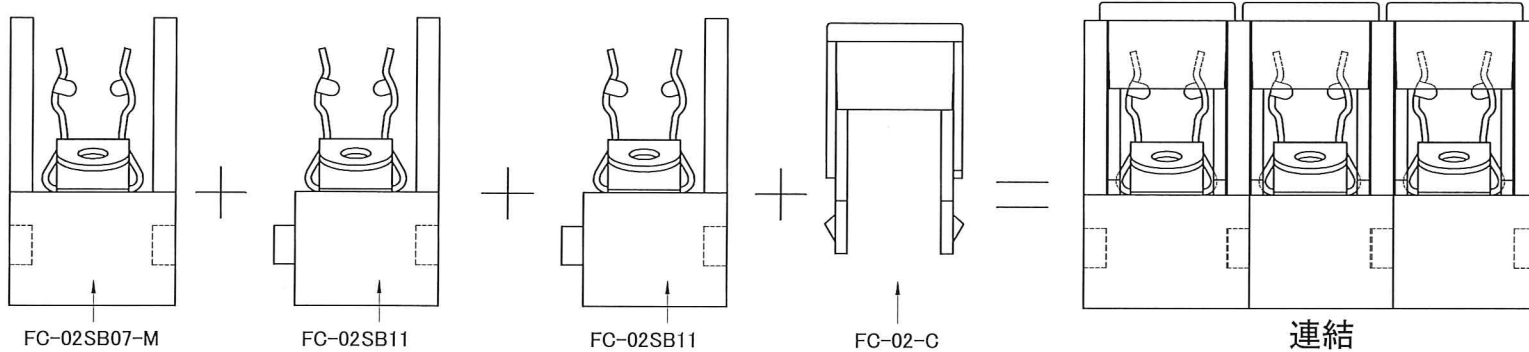
使用説明



多極連結使用



多極連結使用 (蓋付き)



部番	部品名	材質	表面処理	難燃性	備考
1	基台	PBT		UL94V-0	
2	端子	銅合金	Ep-Cu/Cu1,Sn3		
3	リベット	鉄	Ni3μm		

A	FC-02SB11	A23-0445A	K-1069	黒	多極連結使用
作業	製品名	組立図番	仕様書No.	色	備考
第三角法	尺度	一般許容差		名称	ヒューズホルダー・横型
	2/1	±0.3, ±1°		FC-02SB11 △01	(ハンダ端子) 外形図
設計	製図	検図	検図	承認	記号
2011.07.30 林依倂	2011.07.30 林依倂	15.11.02 渡辺	15.11.02 佐藤	15.11.02 塚越	部門コード
					R 23
					整理番号
					1042 △03