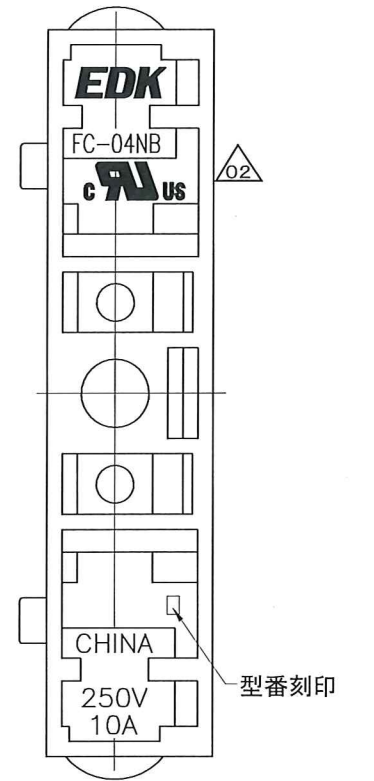
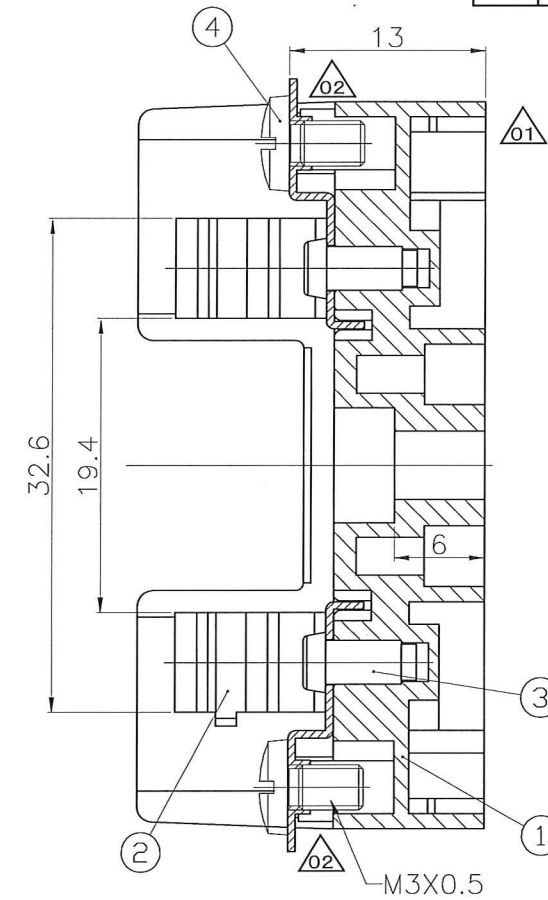
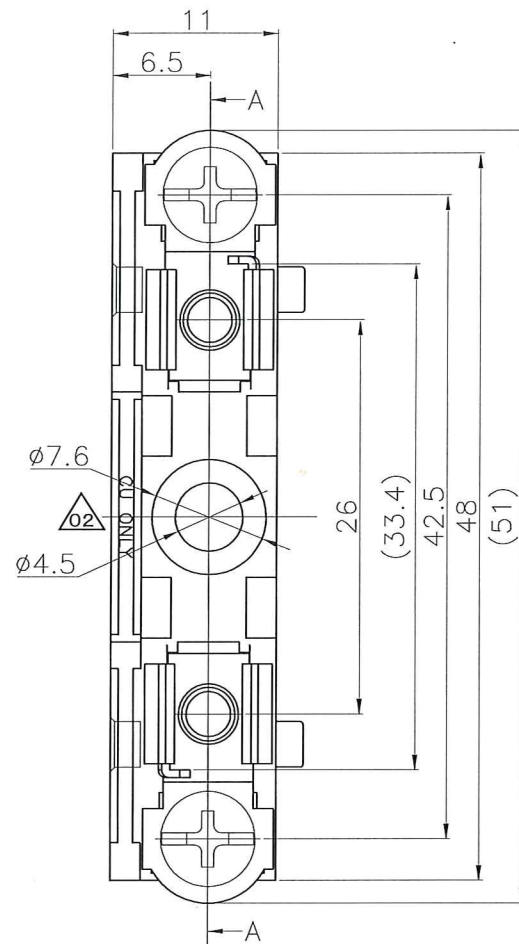
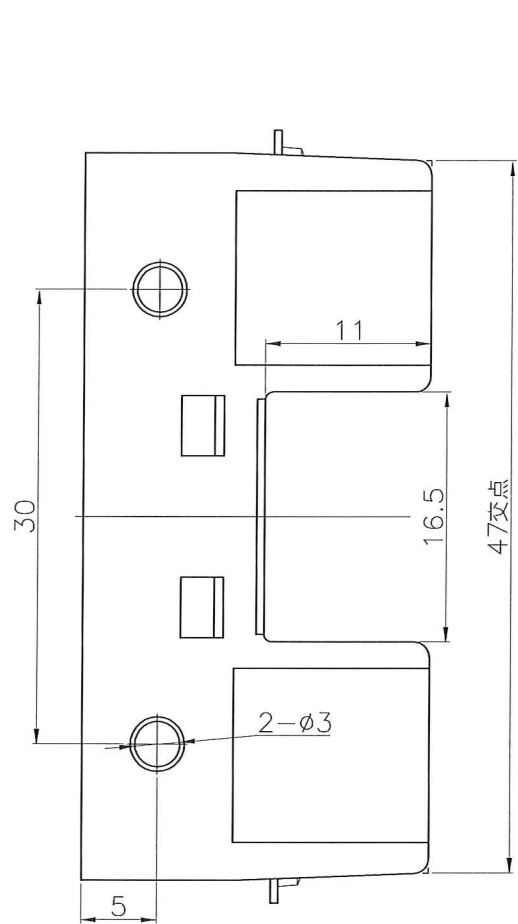
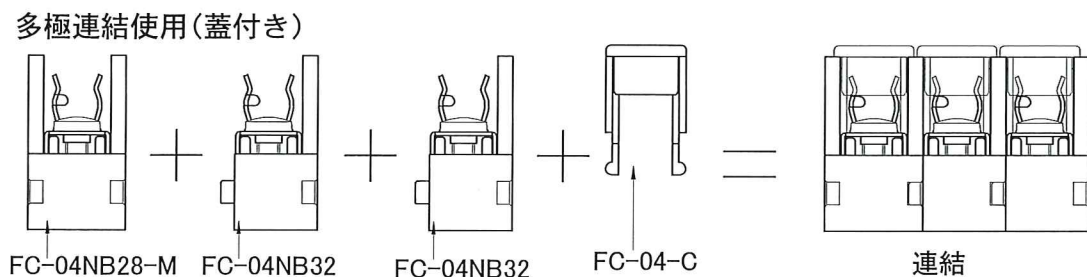
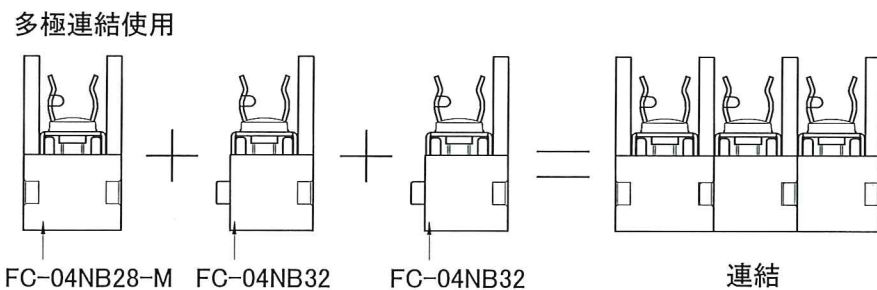
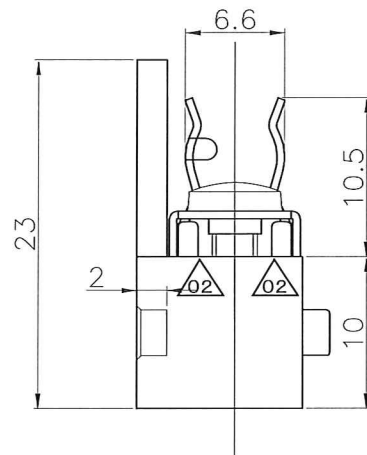
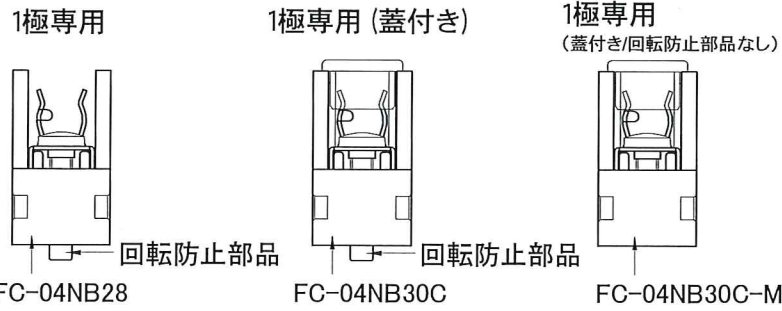


記号	来歴	年月日	氏名
△01	製品名誤記訂正 回転防止部品なしのため図面訂正	2015.07.03	武川
△02	基台修正、UL刻印追加 刻印変更 (FC-04→FC-04NB) 名称表記: FC-04→FC-04NB32	2015.10.30	塚越



使用説明



使用部材

部番	部品名	材質	処理	難燃性
1	基台	PBT		UL94V-0
2	端子	銅合金	Ep-Cu/Cu1,Sn3	
3	リベット	鉄	N13μm	
4	ネジ	鉄	N13μm	

A	FC-04NB32 ^{△01}	A23-0446B	K-1076	黒	多極連結使用
作業	製品名	組立図番	仕様書No.	色	備考
第三角法		尺度 2/1	一般許容差 ±0.3, ±1°	名称 ヒューズホルダー・横型 FC-04NB32 ^{△02} (ネジ締付端子M3) 外形図	
設計 2014.06.05 林依傍	製図 2014.06.05 林依傍	検図 15.10.30 渡辺	検図 15.10.30 佐藤	承認 15.10.30 塚越	記号 部門コード 整理番号 R 23 1046 ^{△02}