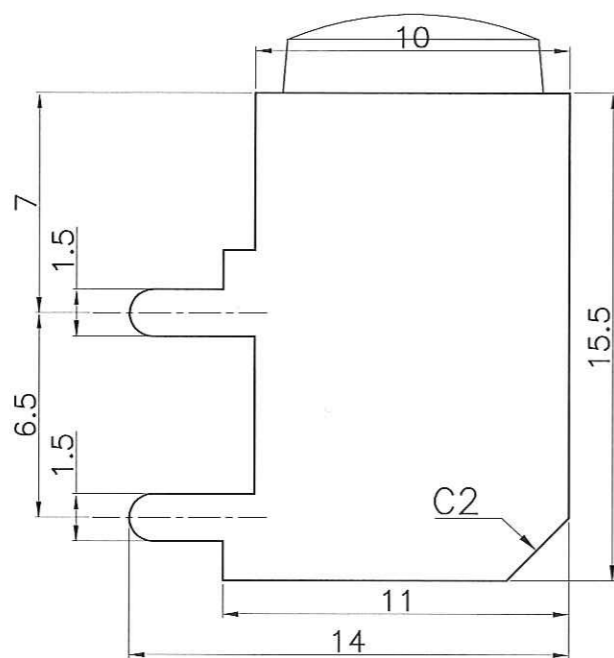
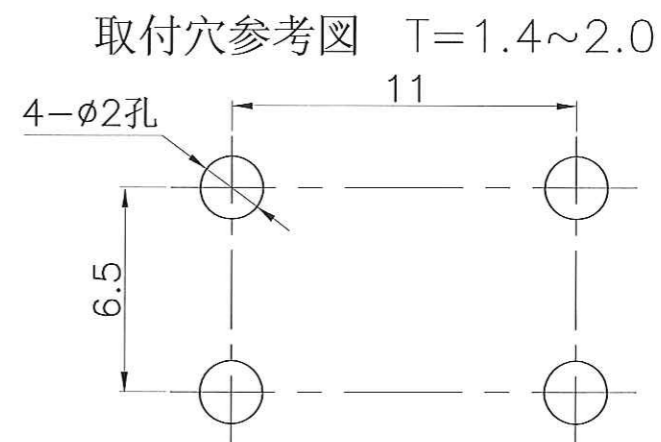
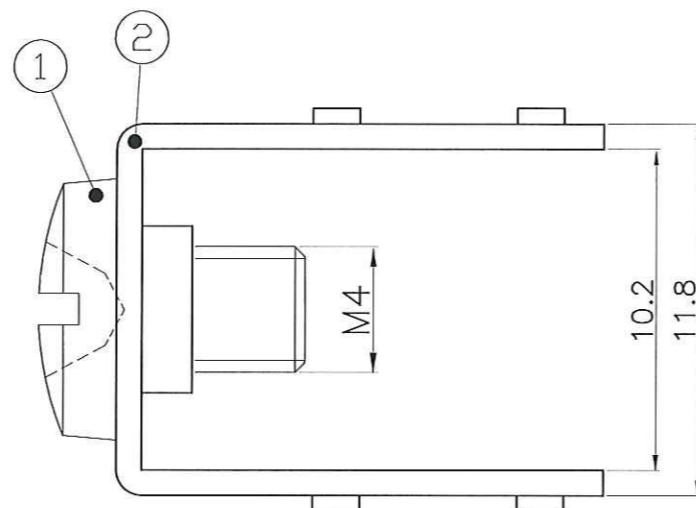
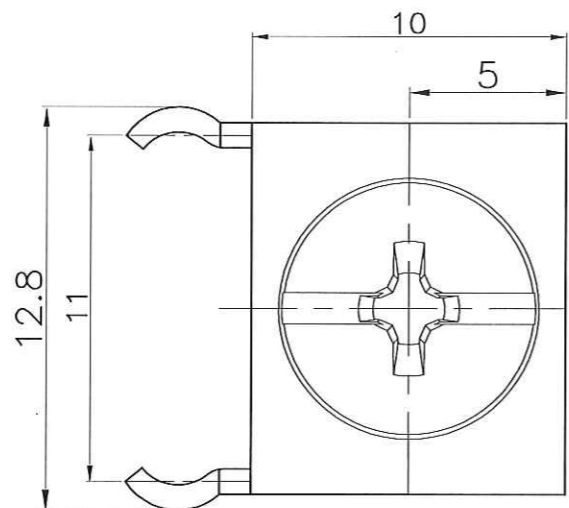




1062

台番号

記号	来歴	年月日	氏名



製品名	納入される物
PB-T20A16	基板端子(M4用)のみ(ビスなし)
PB-T20A16-S	基板端子+M4×0.7×6L バインドビス組付

製品名	PCS		部品名	序号	部品番号	材質	規格	表面处理	備考
	PB-T20A16-S	PB-T20A16							
B	1	1	基板端子	2	23-0929A	黄銅	T=0.8	铜底哑锡	
A	1	1	ネジ	1	23-0885A	黄銅	M4X0.7X6L	铜底镀镍	
			第三角法		尺度		一般許容差		名称:基板端子
					3/1		±0.5		PB-T20A16 外形図
作業	設計	製図	検図	承認	記号	部門コード	整理番号		
B	2014.11.27	2014.11.27			R	23	1062		
A	黄智	黄智							

