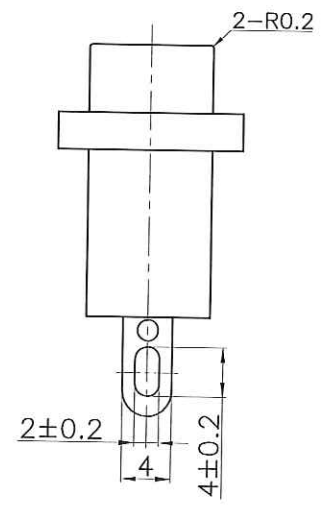
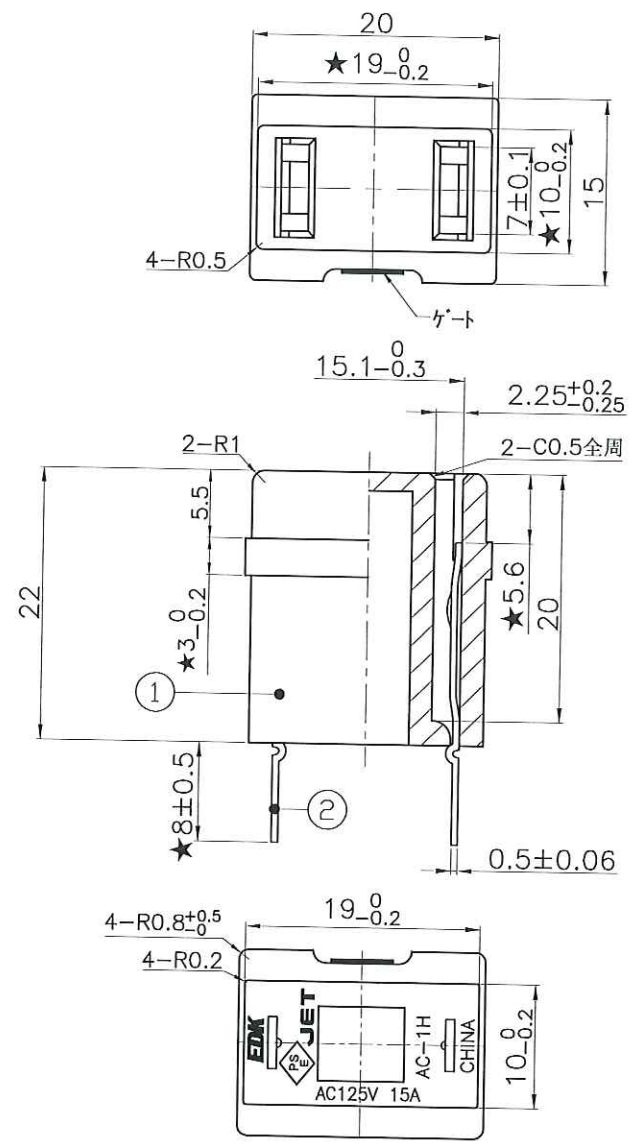


00
1064
整理番号

記号	来歴	年月日	氏名



A	AC-1H	A23-0451A	K-2047	
作業	製品名	組立図番	仕様書No.	備考
第三角法	尺度	一般許容差	名称: アウトレット	
	2/1	±0.2, ±1°	AC-1H 外形図	
設計 2015.06.11 林依倂	製図 2015.06.11 林依倂	検図 15.7.22 佐藤	承認 15.7.22 塚越	記号 部門コード 整理番号 R 23 1064