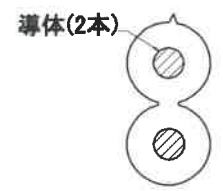
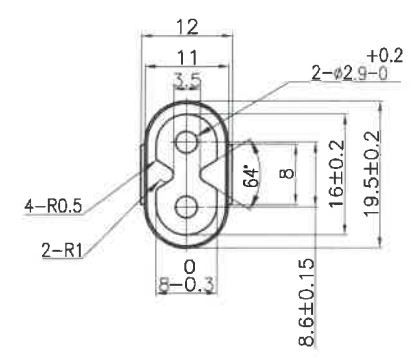
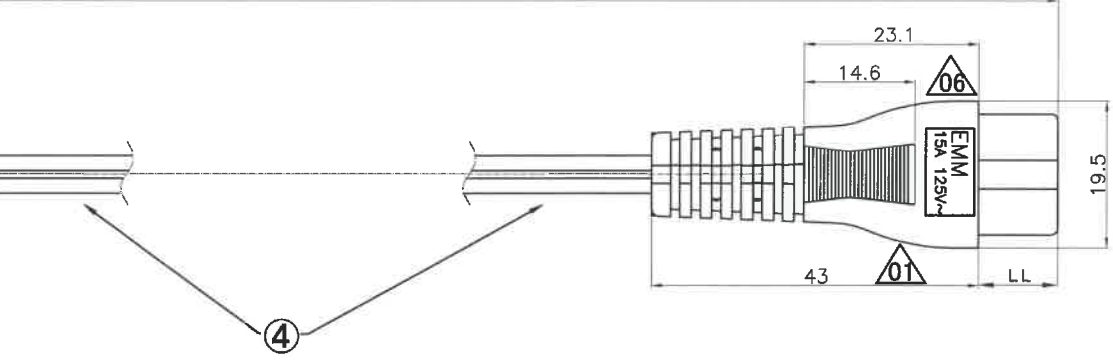
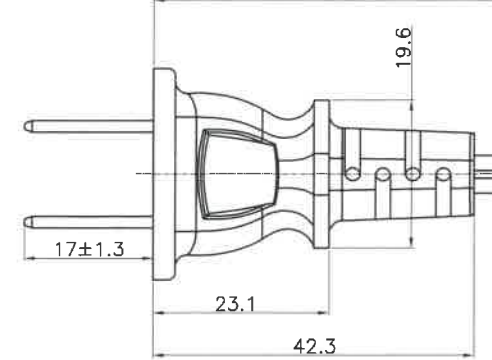
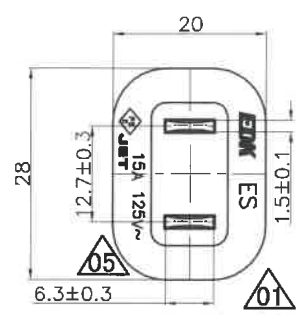
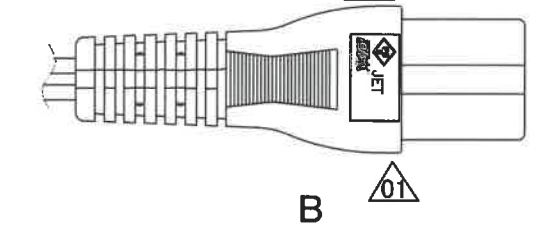
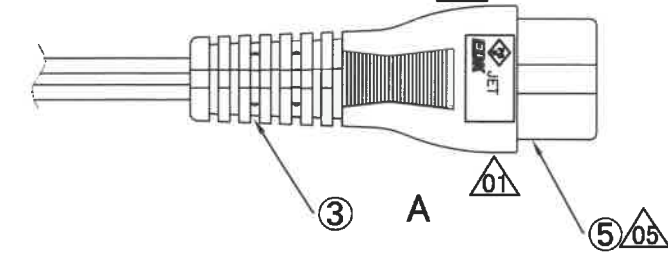
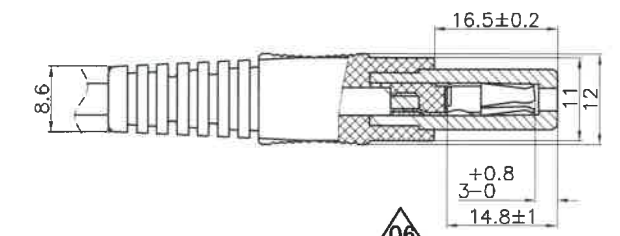
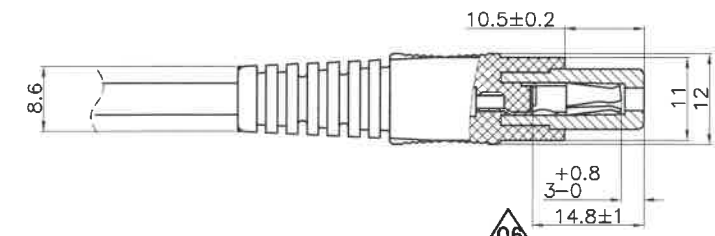
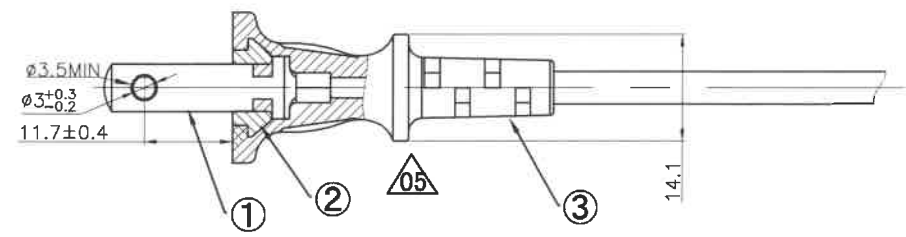


90 0000

記号	来歴	年月日	氏名	記号	来歴	年月日	氏名
△05	ES 耐トラッキングに変更(材質変更) 刻印位置変更、断面図に変更、部番変更	'15.08.05	塚越	△01	刻印変更	'10.06.10	川口
				△02	仕様書番号変更	'10.06.15	川口
△06	刻印位置変更	'16.08.04	塚越	△03	電線断面図訂正	'12.06.13	川口
				△04	電線サイズ訂正	'12.07.30	川口



△03 電線断面図



※EDK対応品名: AC-M01, M03, M04, M07, M08, M11, M12, M13, M22, M26, M32, M34, M42

作業	製品名	仕様書No.	色	電線材質	電線サイズ	L寸法	LL寸法
H	ES-EMM-HVF-15A-2000B	K-7032 △02	黒	HVFF	2C2.00mm <sup>2</sup> △04	2,000mm±30	16.5±0.2
G	ES-EMM-HVF-15A-2000A	K-7032 △02	黒	HVFF	2C2.00mm <sup>2</sup> △04	2,000mm±30	10.5±0.2
F	ES-EMM-HVF-15A-1000B	K-7032 △02	黒	HVFF	2C2.00mm <sup>2</sup> △04	1,000mm±30	16.5±0.2
E	ES-EMM-HVF-15A-1000A	K-7032 △02	黒	HVFF	2C2.00mm <sup>2</sup> △04	1,000mm±30	10.5±0.2
D	ES-EMM-VFF-15A-2000B	K-7003	黒	VFF	2C2.00mm <sup>2</sup> △04	2,000mm±30	16.5±0.2
C	ES-EMM-VFF-15A-2000A	K-7003	黒	VFF	2C2.00mm <sup>2</sup> △04	2,000mm±30	10.5±0.2
B	ES-EMM-VFF-15A-1000B	K-7003	黒	VFF	2C2.00mm <sup>2</sup> △04	1,000mm±30	16.5±0.2
A	ES-EMM-VFF-15A-1000A	K-7003	黒	VFF	2C2.00mm <sup>2</sup> △04	1,000mm±30	10.5±0.2

△05	5	EMMプラグ	PA66
	4	コード	PVC
	3	ボディ	PVC
△05	2	ESプラグ	熱硬化樹脂
	1	電源端子	黄銅(C2680R-1/2H)
	部番	部品名	材質

第三角法 	尺度 1/1	一般許容差 ±0.5, ±1°	名称 無極 平行型電線 ES-EMM-15A 外形図
設計 09.04.06 林依倂	製図 09.04.06 林依倂	検図 	承認 
記号	部門コード	整理番号	
R	26	0003	△06