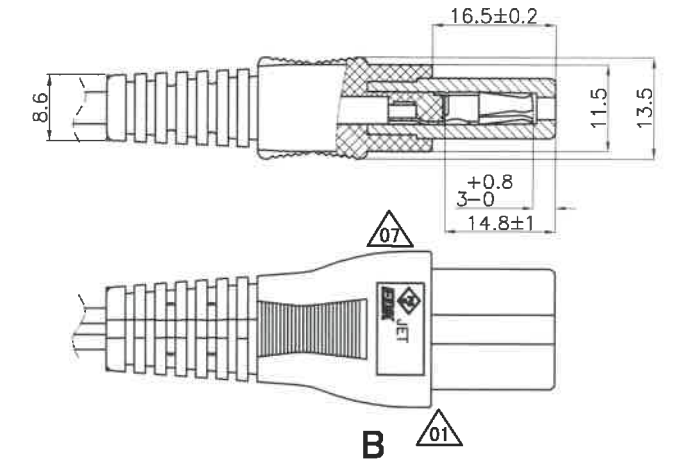
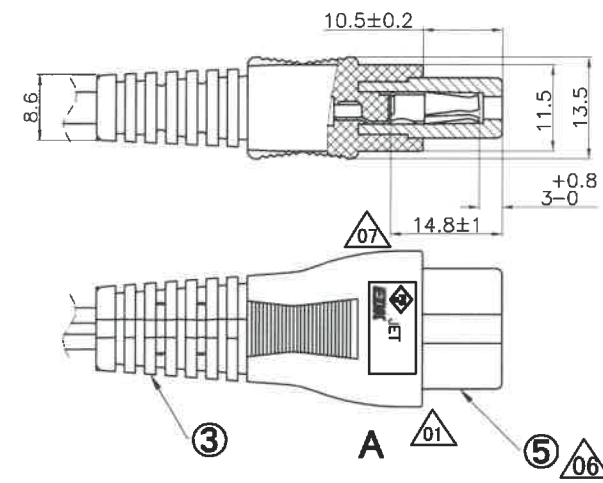
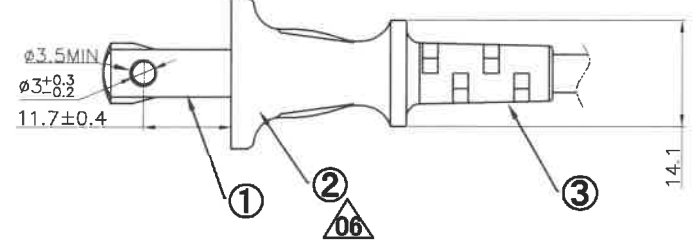
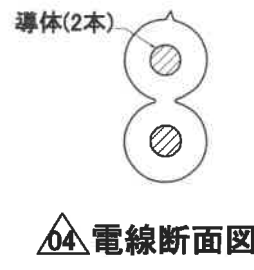
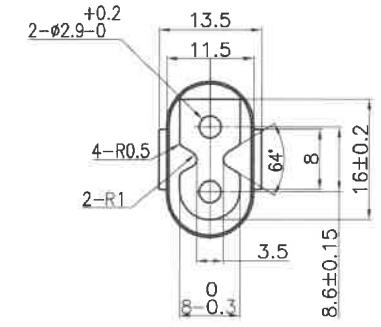
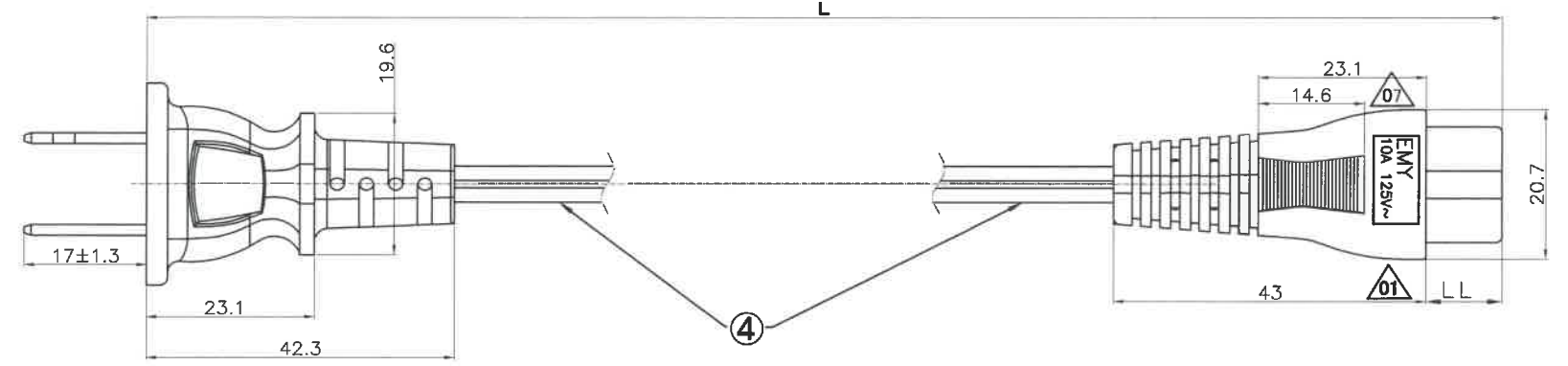
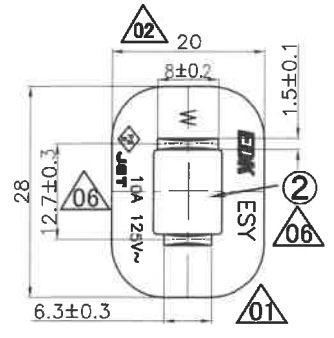


L0 8000

記号	来歴	年月日	氏名	記号	来歴	年月日	氏名
△06	ESY 耐トラッキングに変更(材質変更) 刻印位置変更、部番変更	'16.06.09	塚越	△01	刻印変更	'10.06.10	川口
				△02	"W"刻印追加	'10.06.10	川口
△07	刻印位置変更	'16.08.04	塚越	△03	仕様書番号変更	'10.06.15	川口
				△04	電線断面図訂正	'12.06.13	川口
				△05	EDK対応品名 M05追加、電線サイズ訂正	'12.07.23	川口



※EDK対応品名: AC-M05, M06, M15, M19, M27, M29  
△05

作業	製品名	仕様書No.	色	電線材質	電線サイズ	L寸法	LL寸法
H	ESY-EMY-HVF-10A-2000B	K-7037 △03	黒	HVFF	2C1.25mm <sup>2</sup> △05	2,000mm±30	16.5±0.2
G	ESY-EMY-HVF-10A-2000A	K-7037 △03	黒	HVFF	2C1.25mm <sup>2</sup> △05	2,000mm±30	10.5±0.2
F	ESY-EMY-HVF-10A-1000B	K-7037 △03	黒	HVFF	2C1.25mm <sup>2</sup> △05	1,000mm±30	16.5±0.2
E	ESY-EMY-HVF-10A-1000A	K-7037 △03	黒	HVFF	2C1.25mm <sup>2</sup> △05	1,000mm±30	10.5±0.2
D	ESY-EMY-VFF-10A-2000B	K-7008	黒	VFF	2C1.25mm <sup>2</sup> △05	2,000mm±30	16.5±0.2
C	ESY-EMY-VFF-10A-2000A	K-7008	黒	VFF	2C1.25mm <sup>2</sup> △05	2,000mm±30	10.5±0.2
B	ESY-EMY-VFF-10A-1000B	K-7008	黒	VFF	2C1.25mm <sup>2</sup> △05	1,000mm±30	16.5±0.2
A	ESY-EMY-VFF-10A-1000A	K-7008	黒	VFF	2C1.25mm <sup>2</sup> △05	1,000mm±30	10.5±0.2

△06	5	EMYプラグ	PA66
	4	コード	PVC
	3	ボディ	PVC
△06	2	ESYプラグ	熱硬化樹脂
	1	電源端子	黄銅(C2680R-1/2H)
	部番	部品名	材質

第三角法 	尺度	一般許容差	名称 有極 平行型電線 <b>ESY-EMY-10A</b> 外形図
	1/1	±0.5, ±1°	
設計 09.04.06 林依倮	製図 09.04.06 林依倮	検図 	承認 
記号 部門コード <b>R 26</b>		整理番号 <b>0008</b>	