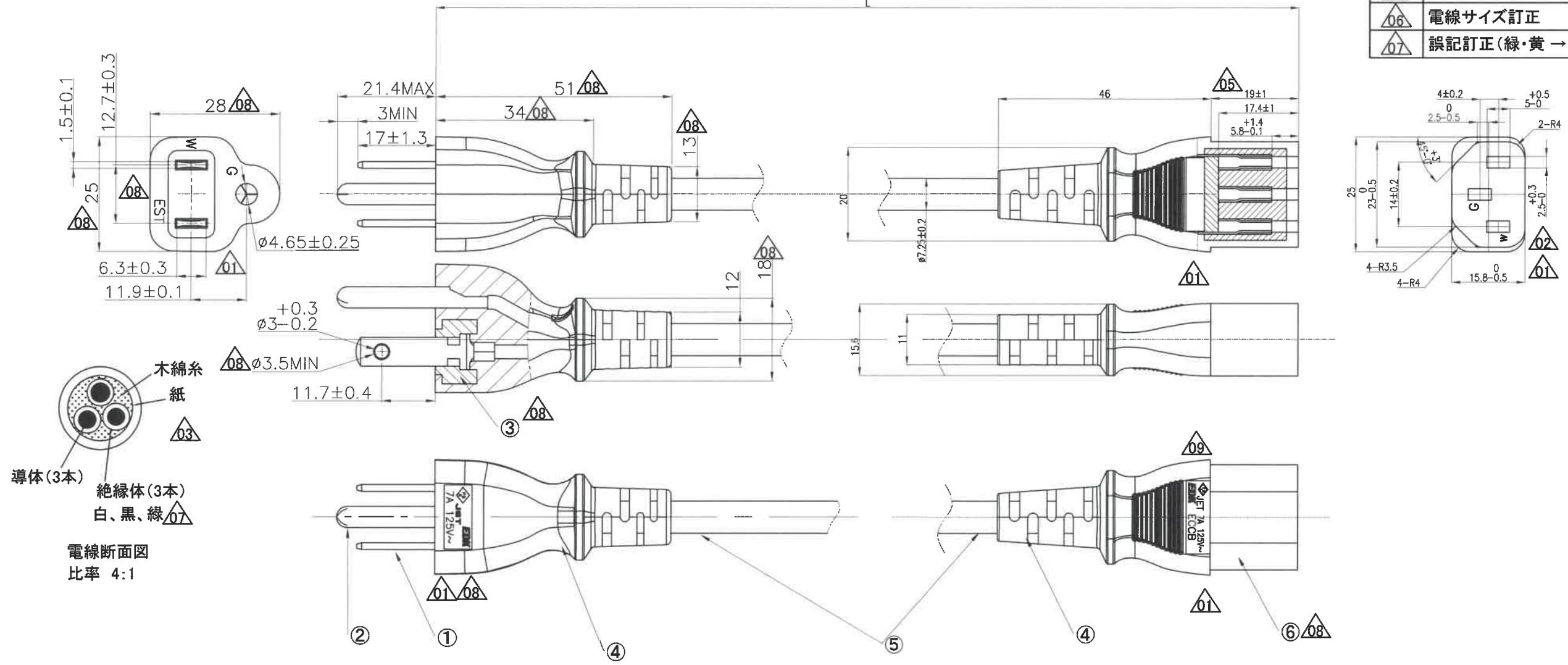


記号	来歴	年月日	氏名	記号	来歴	年月日	氏名
△08	EST耐トラッキングに変更(材質・形状変更) 刻印位置変更、部番変更、断面図に変更 寸法変更、寸法追加	'15.08.05	塚越	△01	刻印変更、追加、削除	'10.06.10	川口
				△02	"W"位置変更	'10.06.10	川口
△09	刻印位置変更	'16.08.04	塚越	△03	電線断面図詳細表記	'10.06.10	川口
				△04	仕様書番号変更	'10.06.15	川口
				△05	公差変更 19→19±1	'10.06.24	川口
				△06	電線サイズ訂正	'12.07.30	川口
				△07	誤記訂正(緑・黄→緑)	'12.09.14	川口



木綿糸  
紙  
絶縁体(3本)  
白、黒、緑  
電線断面図  
比率 4:1

EDK対応品名:AC-Pシリーズ用

作業	製品名	仕様書No.	色	電線材質	電線サイズ	L寸法
D	EST-ECCB-HVC-7A-2000	K-7042	黒	HVCTF	3C0.75mm <sup>2</sup>	2,000mm±30
C	EST-ECCB-HVC-7A-1000	K-7042	黒	HVCTF	3C0.75mm <sup>2</sup>	1,000mm±30
B	EST-ECCB-VCT-7A-2000	K-7013	黒	VCTF	3C0.75mm <sup>2</sup>	2,000mm±30
A	EST-ECCB-VCT-7A-1000	K-7013	黒	VCTF	3C0.75mm <sup>2</sup>	1,000mm±30

部番	部品名	材質
△08 6	ECCBプラグ	PA66
△08 5	コード	PVC
△08 4	ボディ	PVC
△08 3	ESTプラグ	熱硬化樹脂
△08 2	アース端子	黄銅(C2680R-1/2H)
△08 1	電源端子	黄銅(C2680R-1/2H)

第三角法 	尺度	一般許容差	名称 3極 円形電線 <b>EST-ECCB-7A</b> 外形図
	1/1	±0.5, ±1°	
設計 09.04.06 林依倂	製図 09.04.06 林依倂	検図 16.8.04 塚越	承認 16.8.04 塚越
記号 部門コード		整理番号	
R 26		0013	
		△09	