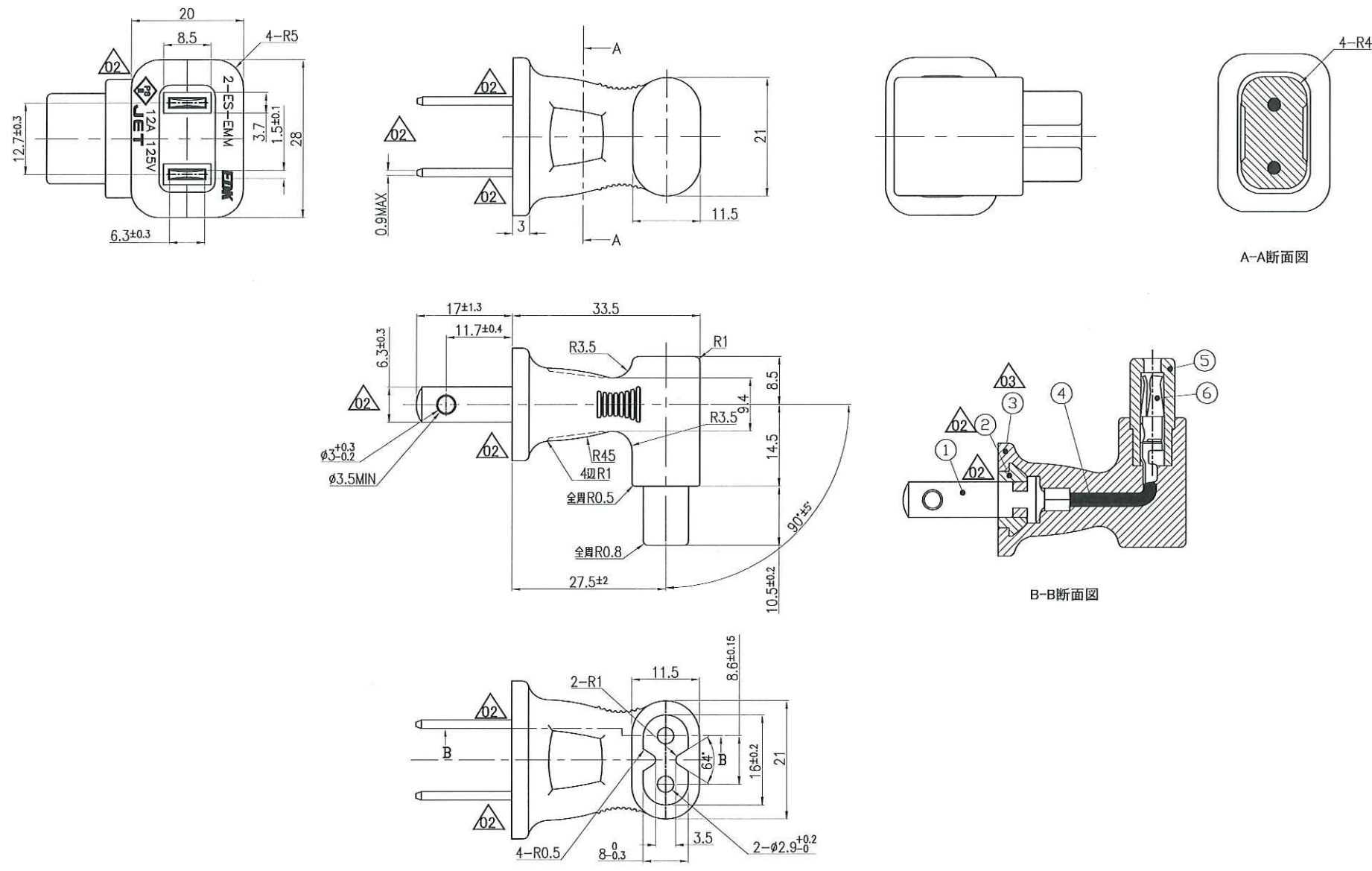


0021 03

記号	来歴	年月日	氏名
△01	PA66 材料名:CM3004-V0→FR201V0 購入先:東レ株式会社→LEPCO	2013.04.11	渡辺
△02	端子固定棚 耐トラッキングに変更 寸法削除、絶縁カバー削除、刻印変更	2016.04.20	塚越
△03	部番3 変更	2016.04.25	塚越



6	受け側端子	リン青銅	C5191R-H	豊山株式会社 广州铜材厂有限公司
5	ハウジング	PC	LN-1250G	帝人化成株式会社
4	線材		UL3386 AWG 18#	REI HSING ELECTRIC WIRE CABLE CO., LTD
3	ボディ	△03 PVC	PVC-CT40 △03	△03 金发
2	端子固定棚	△02 熱硬化樹脂	CU9970 △02 △01	△02 △01 Panasonic Manufacturing Ayuthaya Co.,Ltd.
1	電源端子	△02 黄銅	△02 C2680R-1/2H	△02 豊山株式会社 广州铜材厂有限公司
部番	部品名	品名	材質	材料名 処理/色 購入先

A	2-ES-EMM	A26-0008	K-7021	黒	
作業	製品名	組立図番	仕様書No.	色	備考
第三角法		尺度	一般許容差	名称 ACプラグ	
		1/1	±0.5	2-ES-EMM 外形図	
設計	製図	検図	承認	記号 部門コード	整理番号
09.11.18	09.11.18			R 26	0021
林依倂	林依倂				03