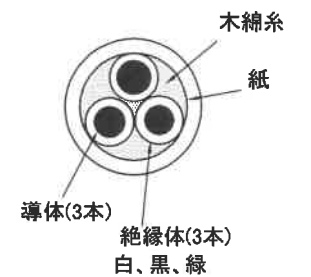
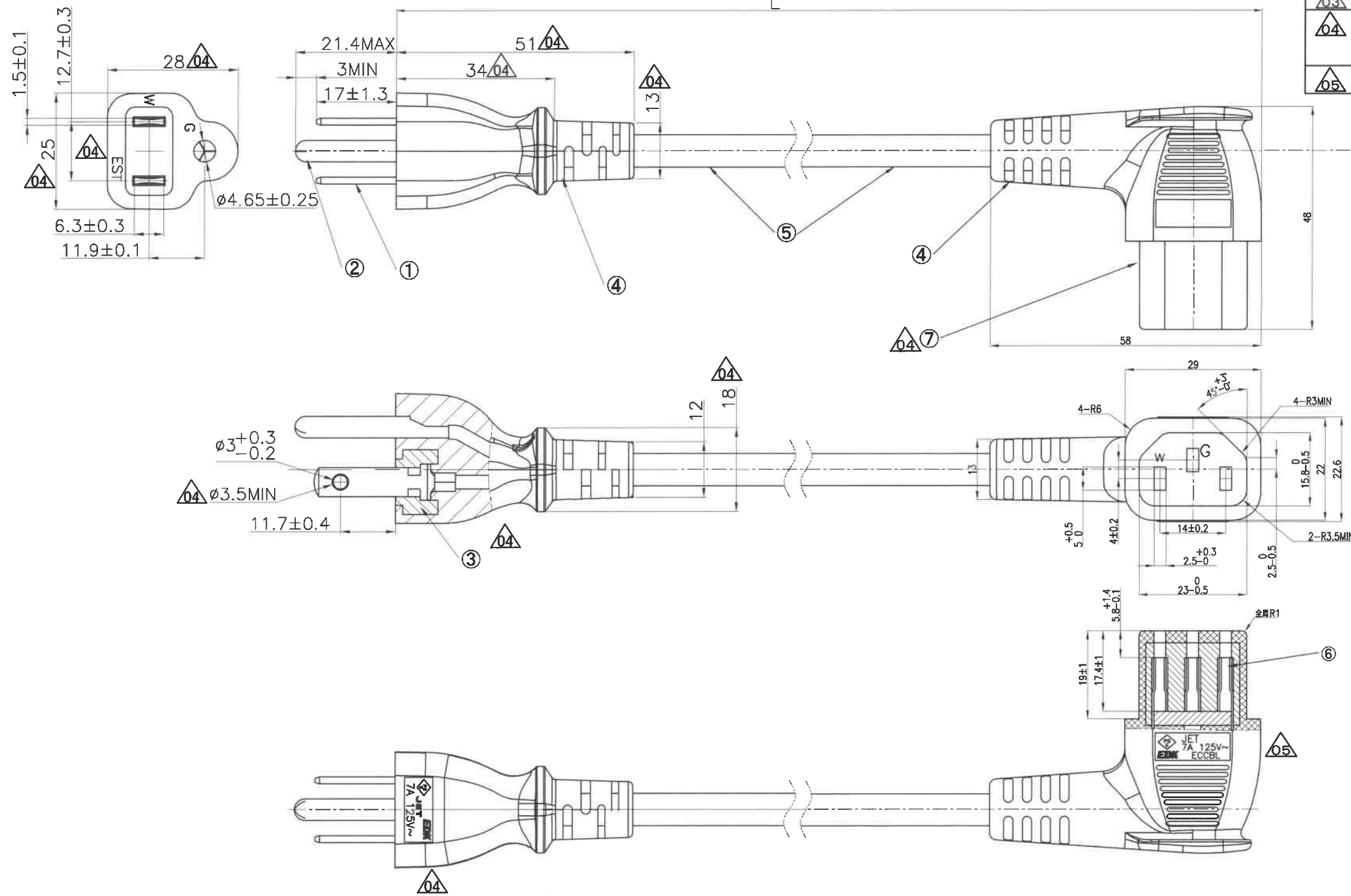


05 0022

記号	来歴	年月日	氏名
△01	E, F作業追加、2/2追加	'11.10.27	川口
△02	電線サイズ訂正	'12.07.30	川口
△03	誤記訂正(緑・黄 → 緑)	'12.09.14	川口
△04	EST 耐トラッキングに変更(材質・形状変更) 刻印位置変更、部番変更、断面図に変更 寸法変更、寸法追加	'15.08.06	塚越
△05	刻印位置変更	'16.08.04	塚越



電線断面図  
比率 4:1 △03

△04	7	ECCBLプラグ	PA66	第三角法		尺度		一般許容差		名称 3極電源コード EST-ECCBL-7A 外形図
				設計	製図	検図	承認	記号	部門コード	
	6	受け側端子	C5191-H							
	5	コード	PVC							
	4	ボディ	PVC							
△04	3	ESTプラグ	熱硬化樹脂	設計 2010.06.22	製図 2010.06.22	検図 エコー電子 16.8.04 塚越	承認 エコー電子 16.8.04 塚越	記号 R	部門コード 26	整理番号 0022
	2	アース端子	黄銅(C2680R-1/2H)							1/2
	1	電源端子	黄銅(C2680R-1/2H)							△05
	部番	部品名	材質	林依倂	林依倂					

△	F	EST-ECCBL-HVC-7A-3000	K-7050	黒	HVCTF	3C0.75mm <sup>2</sup> △	3,000mm±30
△	E	EST-ECCBL-VCT-7A-3000	K-7022	黒	VCTF	3C0.75mm <sup>2</sup> △	3,000mm±30
	D	EST-ECCBL-HVC-7A-2000	K-7050	黒	HVCTF	3C0.75mm <sup>2</sup> △	2,000mm±30
	C	EST-ECCBL-HVC-7A-1000	K-7050	黒	HVCTF	3C0.75mm <sup>2</sup> △	1,000mm±30
	B	EST-ECCBL-VCT-7A-2000	K-7022	黒	VCTF	3C0.75mm <sup>2</sup> △	2,000mm±30
	A	EST-ECCBL-VCT-7A-1000	K-7022	黒	VCTF	3C0.75mm <sup>2</sup> △	1,000mm±30
作業	製品名		仕様書No.	色	電線材質	電線サイズ	L寸法
第三角法		尺度	一般許容差		名称 3極電源コード EST-ECCBL-7A 外形図		
設計	製図	検図	承認	記号	部門コード	整理番号	
2010.06.22 林依佛	2011.10.27 武川			R 26		0022	$\frac{2}{2}$ △ <sub>05</sub>