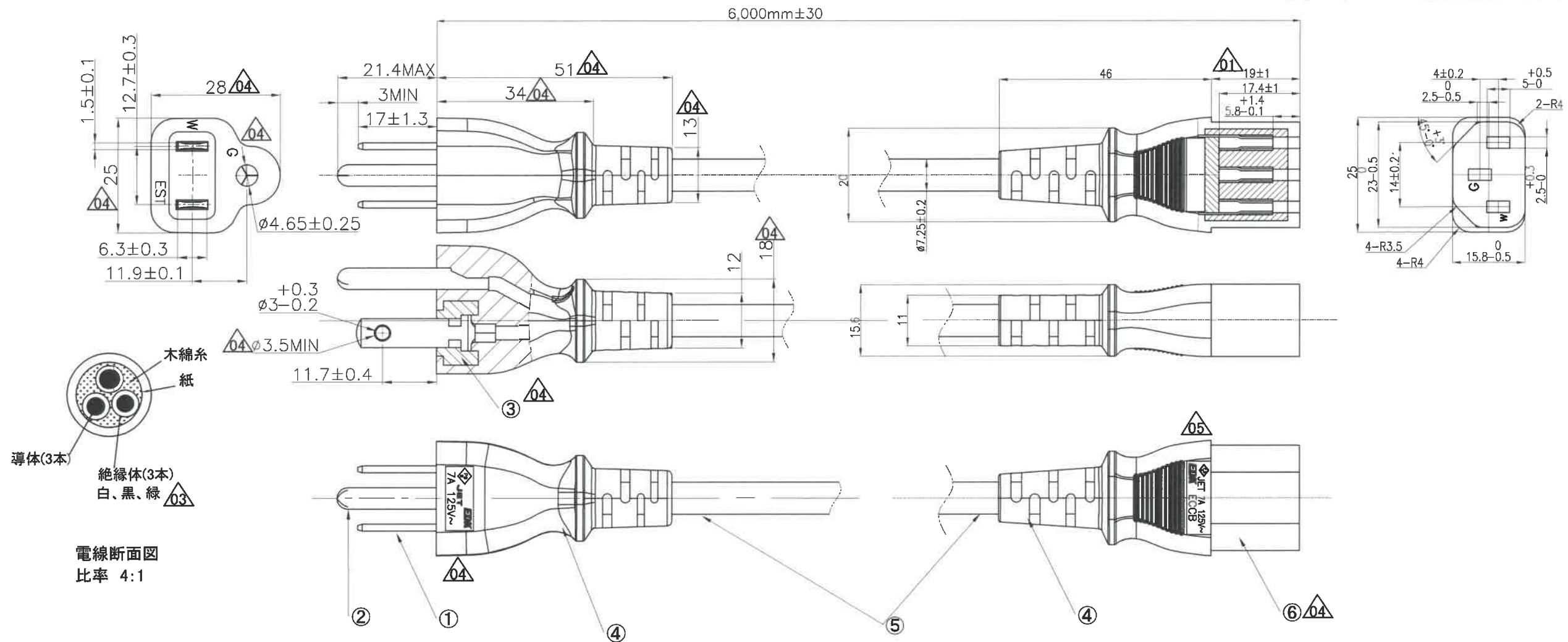


記号	来歴	年月日	氏名
△01	公差変更 19→19±1	'10.06.29	川口
△02	電線サイズ訂正	'12.07.31	川口
△03	誤記訂正(緑・黄→緑)	'12.09.14	川口
△04	EST 耐トラッキングに変更(材質・形状変更) 刻印位置変更、部番変更、断面図に変更 寸法変更、寸法追加	'15.08.11	塚越
△05	刻印位置変更	'16.08.04	塚越



A	EST-ECCB-HVC-7A-6000	K-7029	黒	HVCTF	3C0.75mm ² △02
作業	製品名	仕様書No.	色	電線材質	電線サイズ
第三角法 		尺度	一般許容差		名称 3極 円形電線
		1/1	±0.5, ±1°		EST-ECCB-HVC-7A-6000
					外形図
設計	製図	検図	承認	記号	部門コード
09.04.06	09.04.06			R	26
林依倂	林依倂				
部番	部品名	材質		整理番号	
				0029	△05

△04	6	ECCBプラグ	PA66
	5	コード	PVC
	4	ボディ	PVC
△04	3	ESTプラグ	熱硬化樹脂
	2	アース端子	黄銅(C2680R-1/2H)
	1	電源端子	黄銅(C2680R-1/2H)
	部番	部品名	材質