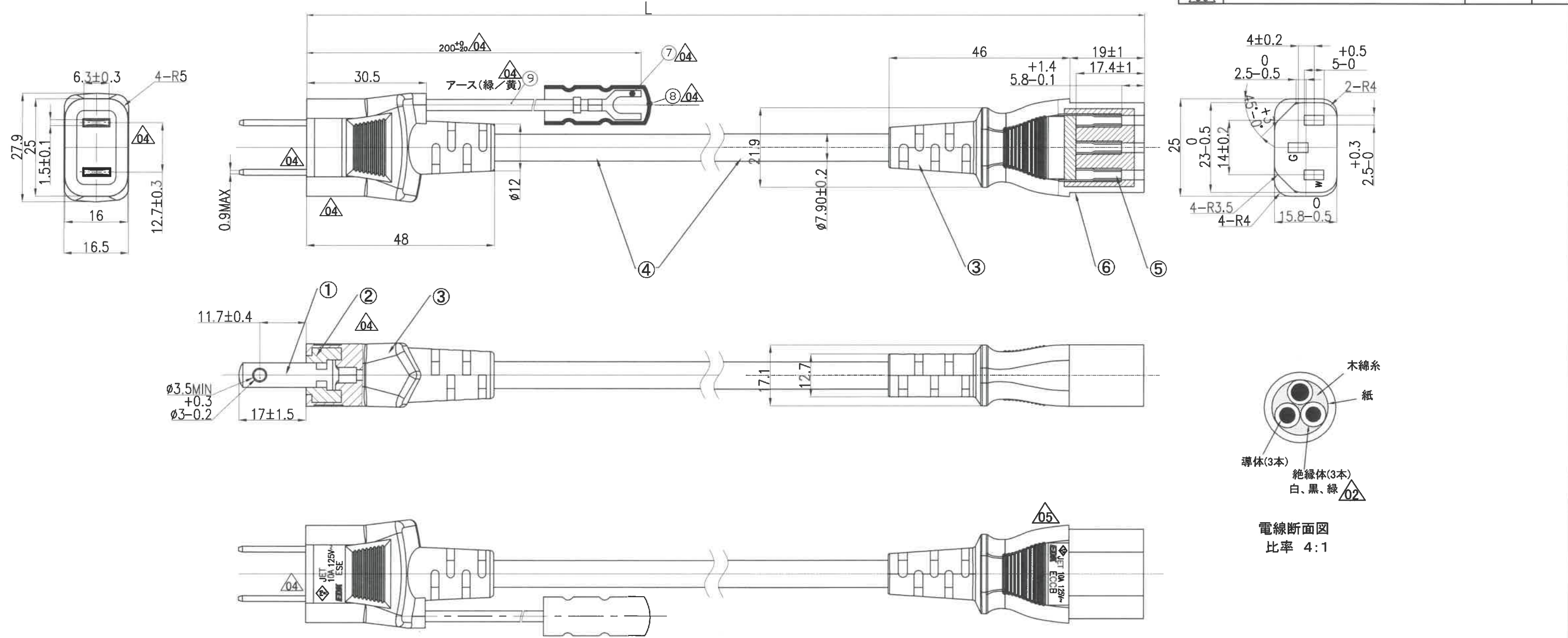


記号	来歴	年月日	氏名
△01	電線サイズ訂正	'12.07.31	川口
△02	誤記訂正(緑・黄→緑)	'12.09.18	川口
△03	B作業追加	'13.05.01	塚越
△04	ESE耐トラックに変更(材質変更) 刻印位置変更、部番追加、寸法削除 断面図に変更、公差変更、誤記訂正	'15.09.07	塚越
△05	刻印位置変更	'16.08.04	塚越



△03	B	ESE-ECCB-HVC-10A-2000	K-7095	黒	HVCTF	3C1.25mm ²	2,000mm±30
△03	A	ESE-ECCB-VCT-10A-2000	K-7064	黒	VCTF	3C1.25mm ² △01	2,000mm±30
作業		製品名	仕様書No.	色	電線材質	電線サイズ	L寸法
△04	9	コード	PVC				
△04	8	透明チューブ	PVC				
△04	7	アース端子	黄銅(C2680R-1/2H)				
△04	6	ECCBプラグ	PA66				
	5	受け側端子	C5191-H				
	4	コード	PVC				
	3	ボディ	PVC				
△04	2	ESEプラグ	熱硬化樹脂				
	1	電源端子	黄銅(C2680R-1/2H)				
	部番	部品名	材質				

第三角法		尺度	一般許容差		名称 3極電源コード ESE-ECCB-10A 外形図
		1/1	±0.5, ±1°		
設計	製図	検図	承認	記号	部門コード
2011.05.27	2011.05.27			R	26
武川	武川				
					整理番号 0043