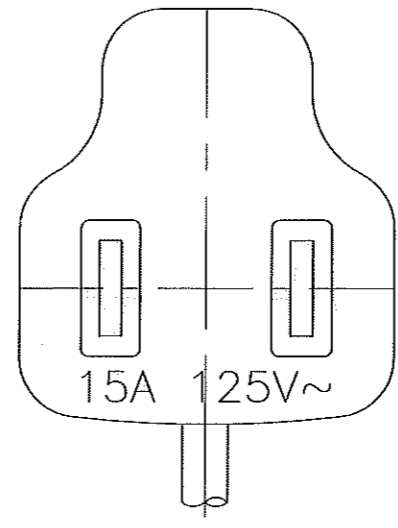
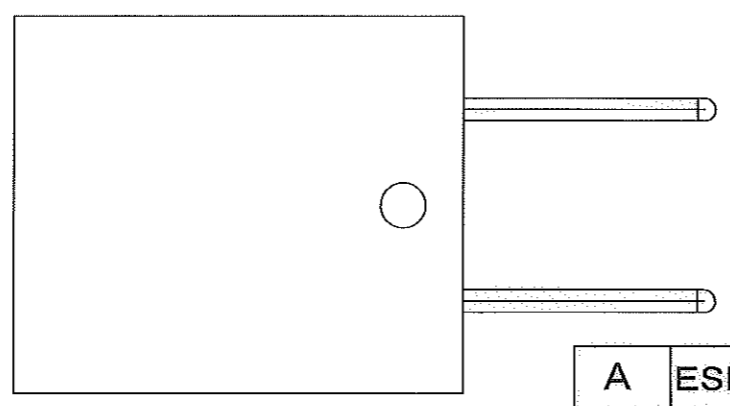
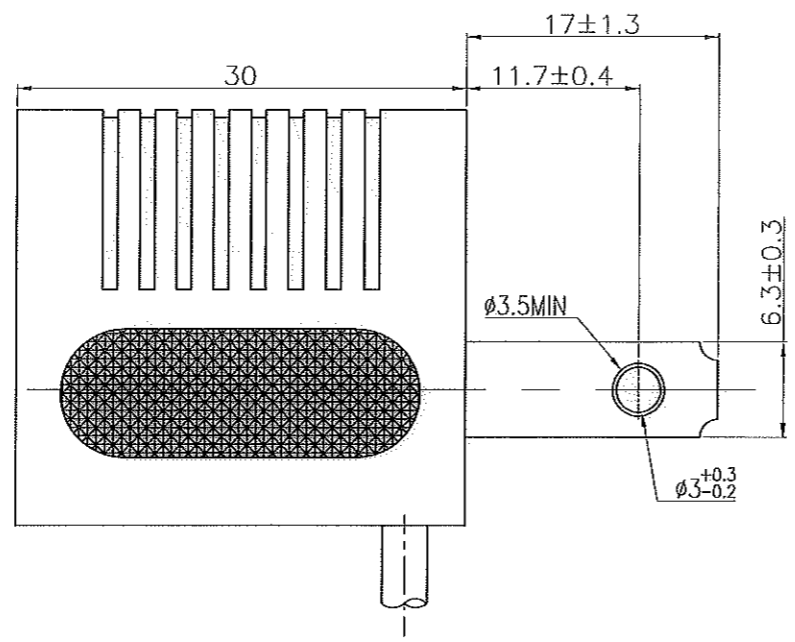
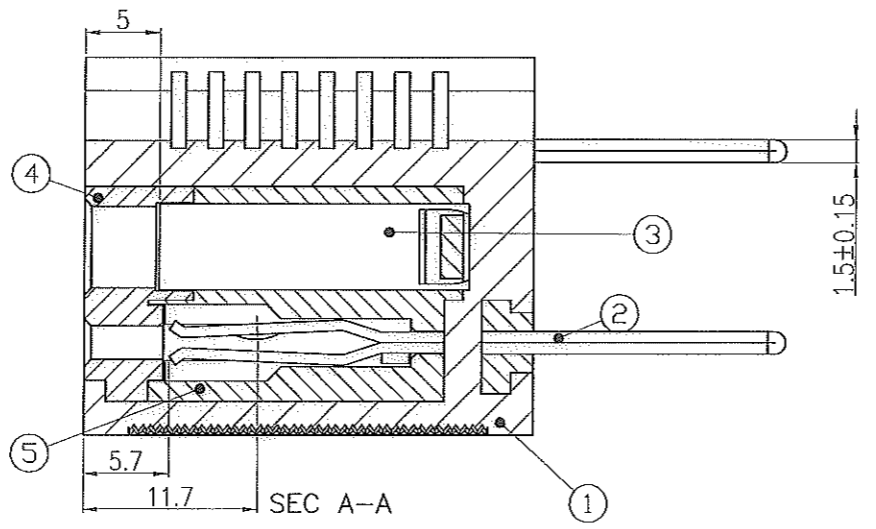
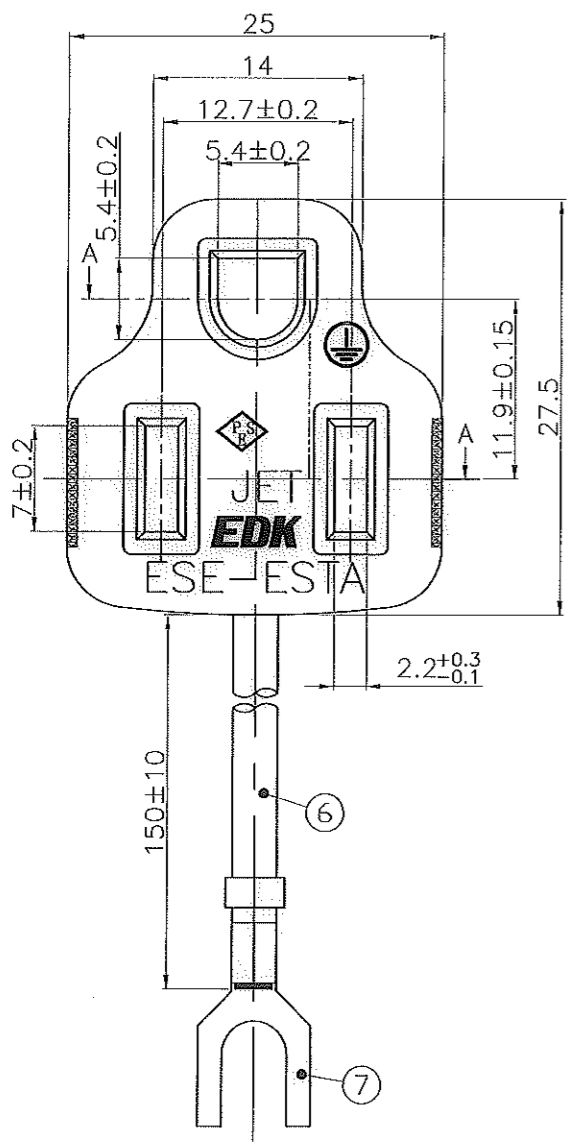


00 L900

記号	来歴	年月日	氏名



部番	部品名	材質
7	端子	黄銅
6	コード	PVC(2.0mm ² 相当品)
5	ハウジング	PA66
4	フタ	PA66
3	アース端子	黄銅
2	電源端子	黄銅
1	ボディ	PVC

A	ESE-ESTA-15A	A26-0013	K-7081	黒	備考
作業	製品名	組立図番	仕様書No.	色	備考
第三角法		尺度	一般許容差	名称	
		1/1	±0.5	ESE-ESTA 外形図	
設計	製図	検図	承認	記号 部門コード	整理番号
'12.04.18 林依倂	'12.04.18 林依倂	2012.5.29 W/D	2012.5.29 W/D	R 26	0061 