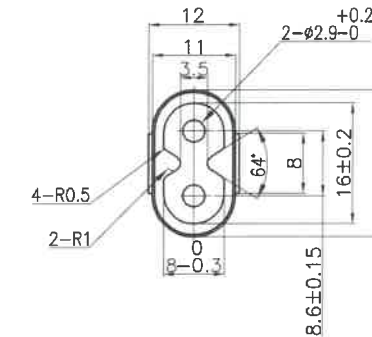
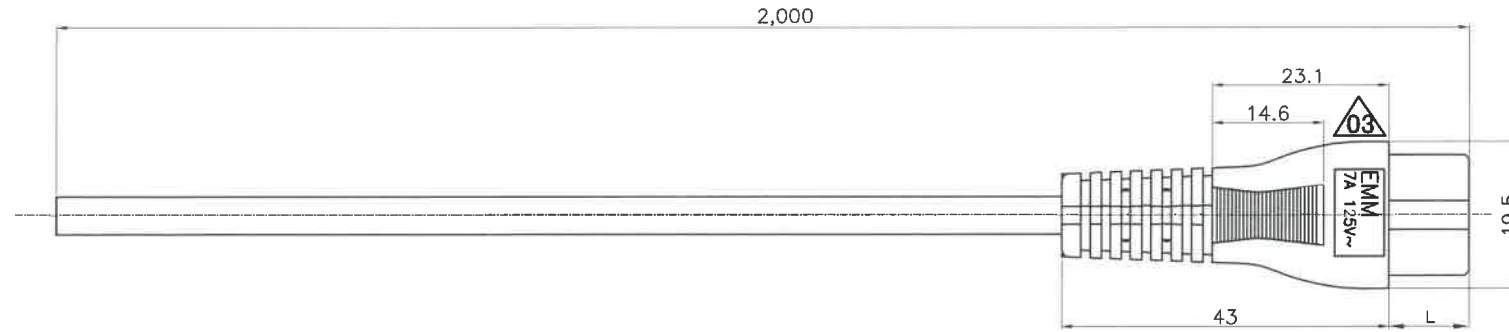
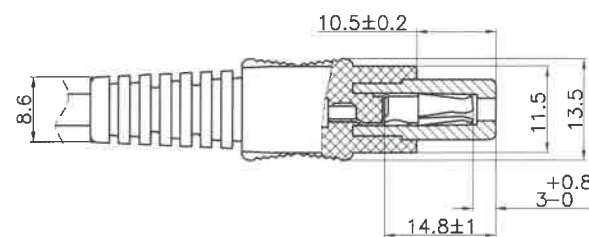
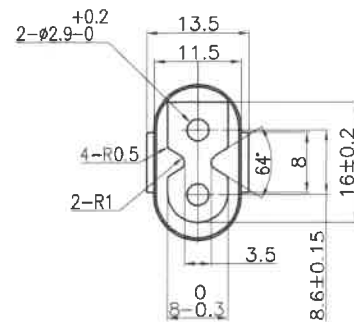
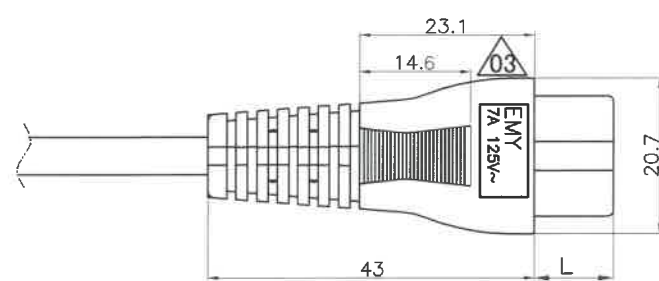
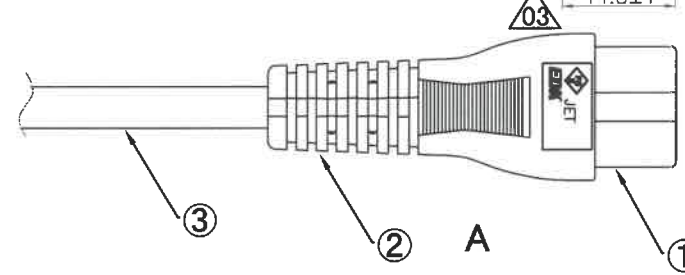
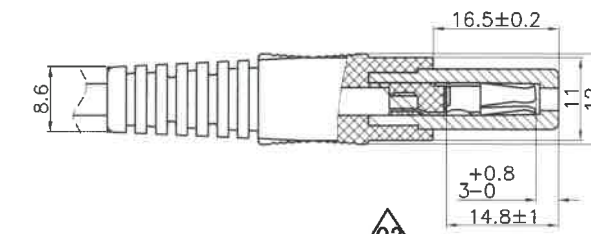
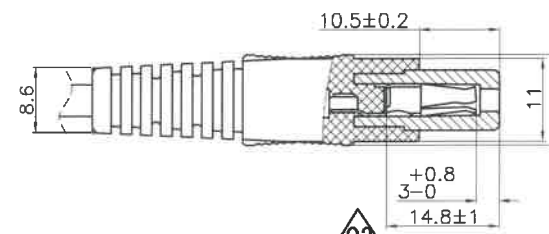


002900

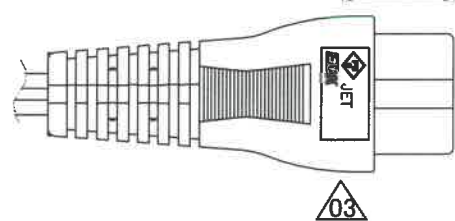
記号	来歴	年月日	氏名
△01	製品名訂正	2013.09.17	渡辺
△02	E作業追加、名称追加	2017.01.17	塚越
△03	刻印位置変更	2016.08.04	塚越



電線断面図
比率 3:1



E作業



作業	製品名	仕様書No.	色	電線材質	電線サイズ	L寸法
△02 E	EMY-VCK-7A-2000A(W)	K-7107	白	VCTFK	2C0.75mm ²	10.5±0.2
D	EMM-VCK-7A-2000B(W) △01	K-7082	白	VCTFK	2C0.75mm ²	16.5±0.2
C	EMM-VCK-7A-2000A(W) △01	K-7082	白	VCTFK	2C0.75mm ²	10.5±0.2
B	EMM-VCK-7A-2000B △01	K-7082	黒	VCTFK	2C0.75mm ²	16.5±0.2
A	EMM-VCK-7A-2000A △01	K-7082	黒	VCTFK	2C0.75mm ²	10.5±0.2

第三角法	尺度	一般許容差	名称
	1/1	±0.5, ±1°	無極 楕円形電線 EMM-VCK-7A-2000 △01
			△02 EMY-VCK-7A-2000 外形図

部番	部品名	材質
3	コード	PVC
2	ボディ	PVC
1	プラグ	PA66

設計	製図	検図	承認	記号	部門コード	整理番号
'12.8.22 川口	'12.8.22 武川			R	26	0062 △03