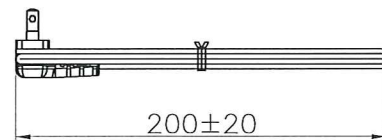
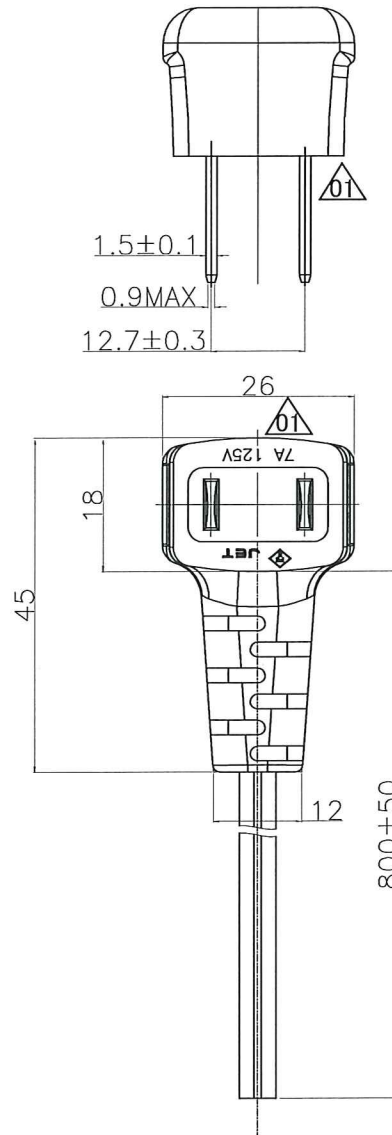
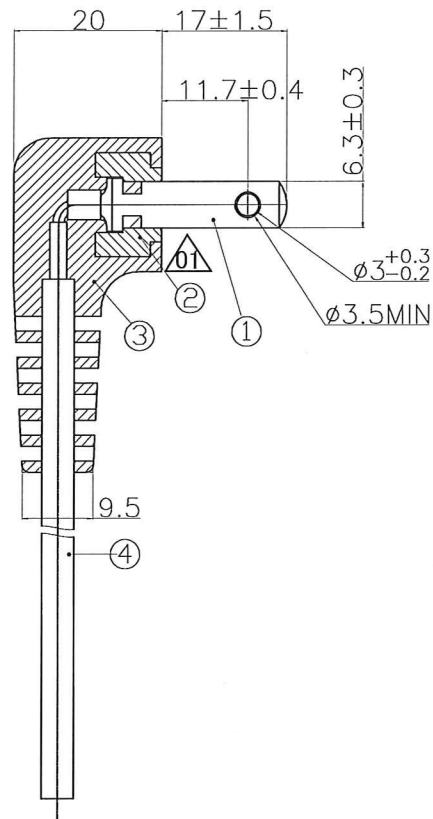
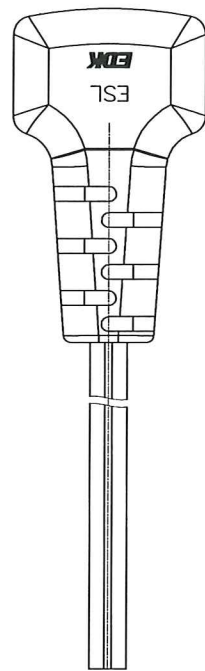


10 8900

記号	来歴	年月日	氏名
01	耐トラッキング変更 (袴なしに変更、材質・処理変更) 刻印位置変更	'15.07.30	塚越



結束図

4	コード	PVC	VFF 2C 0.75mm ²
3	ボディ	PVC	UL94V-0
2	プラグ	熱硬化樹脂 黄銅(C2680R)	UL94V-0
1	電源端子	PBT	ニッケルメッキ
部番	部品名	材質	規格/処理

A	ESL-CO-VFF-7A-0.8M(W)-TI	A26-0014A	K-7083	白	VFF	2C0.75mm ²	耐トラッキング
作業	製品名	組立図番	仕様書No.	色	電線材質	電線サイズ	備考
第三角法		尺度		一般許容差		名称	
		1/1		±0.5, ±1°		2極 平行形電線 ESL-CO-VFF-7A 外形図	
設計	製図	検図	承認	記号	部門コード	整理番号	
2012.08.28	2012.08.28			R	26	0063	
林依倂	林依倂					01	