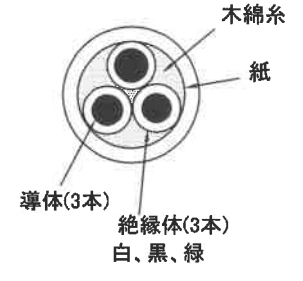
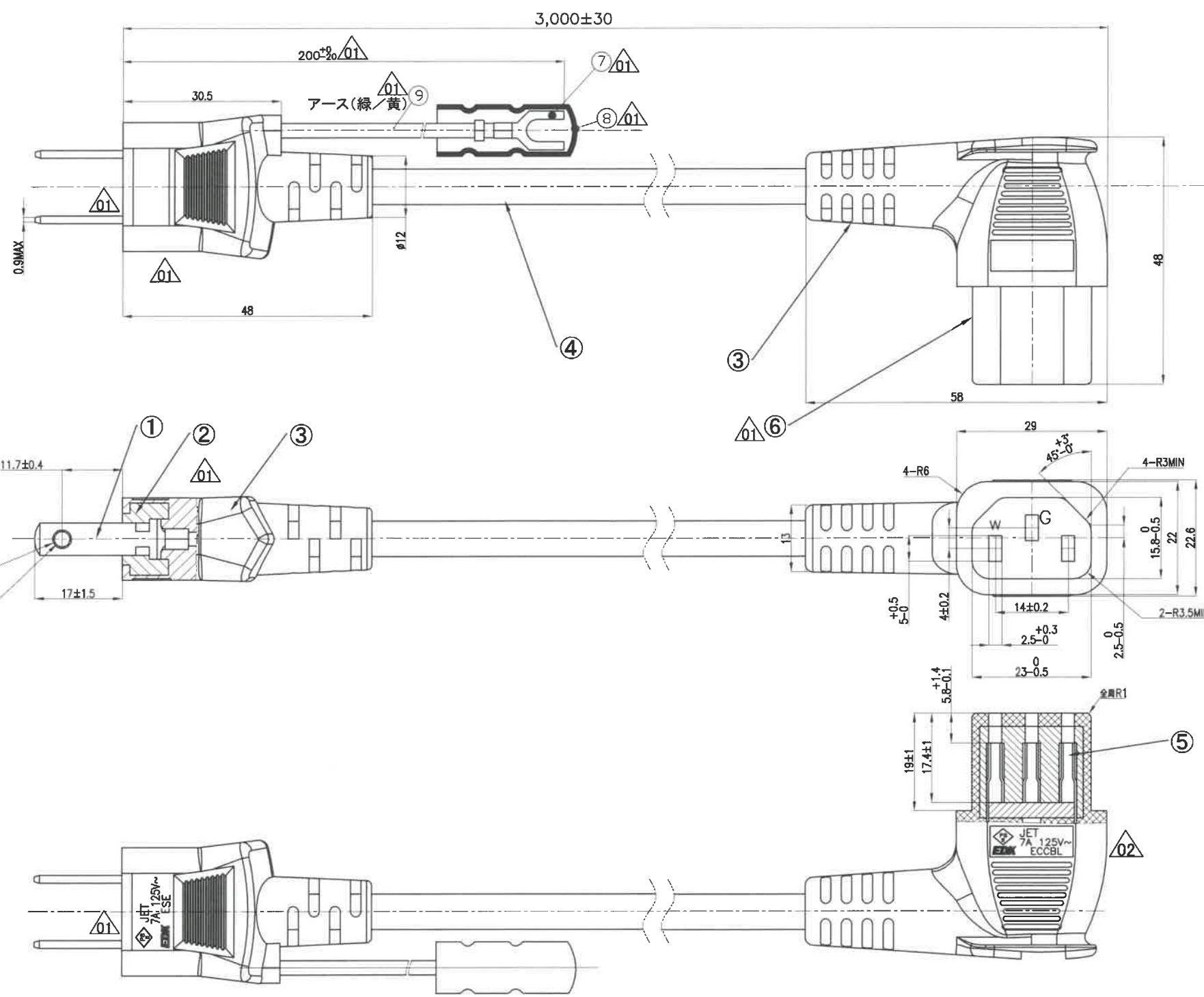
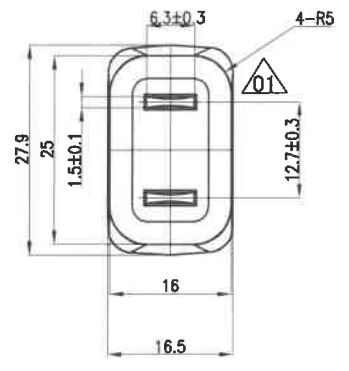


70 9900



電線断面図  
比率 4:1

記号	来歴	年月日	氏名
△01	ESE耐トラッキングに変更(材質変更) 刻印位置変更、断面図に変更 部番変更・追加、寸法削除、公差変更	'15.08.20	塚越
△02	刻印位置変更	16.08.04	塚越

△01	9	コード	PVC
△01	8	透明チューブ	PVC
△01	7	アース端子	黄銅(C2680R-1/2H)
△01	6	ECCBLプラグ	PA66
	5	受け側端子	C5191-H
	4	コード	PVC
	3	ボディ	PVC
△01	2	ESEプラグ	熱硬化樹脂
	1	電源端子	黄銅(C2680R-1/2H)
	部番	部品名	材質

B	ESE-ECCBL-HVC-7A-3000	K-7053	黒	HVCTF	3C0.75mm <sup>2</sup>	
A	ESE-ECCBL-VCT-7A-3000	K-7025	黒	VCTF	3C0.75mm <sup>2</sup>	
作業	製品名	仕様書No.	色	電線材質	電線サイズ	備考
第三角法 		尺度	一般許容差		名称	
		1/1	±0.5, ±1°		3極電源コード ESE-ECCBL-7A-3000 外形図	
設計	製図	検図	承認	記号	部門コード	整理番号
2010.06.22	2012.12.12			R	26	0066
林依倂	武川					△02